

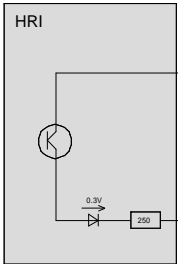
GWF MessSysteme AG

Obergrundstrasse 119
 CH-6002 Luzern Schweiz
 Telefon ++41/41-319 50 50
 Telefax ++41/41-310 60 87
 E-Mail gwf@gwf.ch

HRI Anschlusschema SPS / Leitsystem

SW 14 01_V1.0_D

gezeichnet: 02.06.2014 AIB
 geändert:

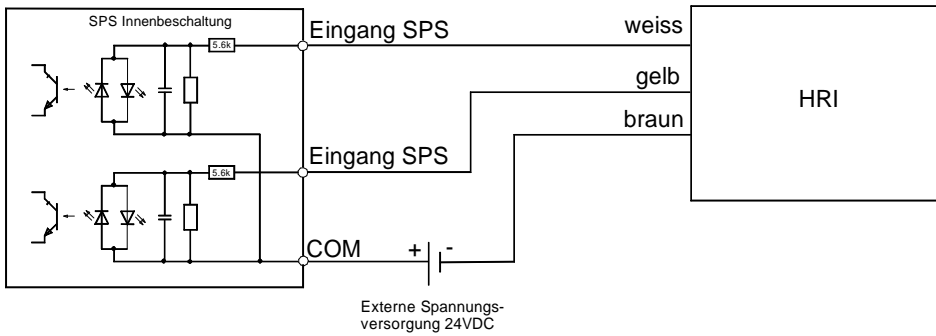


Impuls I1 weiss
 oder
 Impuls I2 gelb

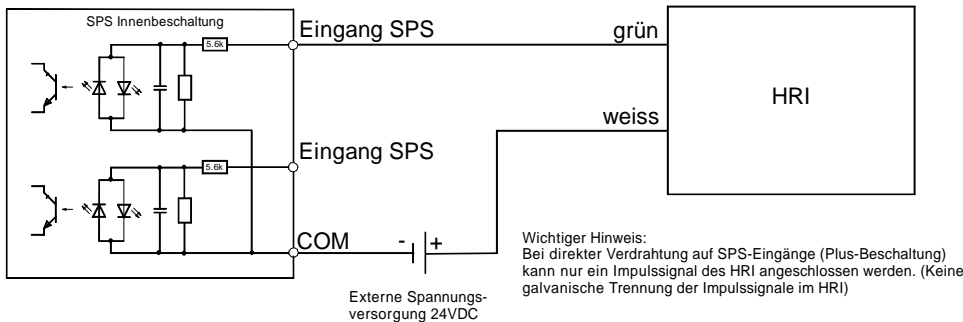
Masse braun

Modus A4	I1 (weiss):	Saldierende Impulse
	I2 (gelb):	Fehlerstatus (Öffner-Kontakt)
Modus A3	I1 (weiss):	Vor- / Rückwärtsimpulse
	I2 (gelb):	FlieBrichtungssignal
Modus A2	I1 (weiss):	Vorwärtsimpulse
	I2 (gelb):	Rückwärtsimpulse

SPS / Leitsystem - Minus-Potential auf SPS-Eingänge



SPS / Leitsystem - Plus-Potential auf SPS-Eingang



SPS / Leitsystem - Plus-Potential auf SPS-Eingänge / Potentialtrennung mit Relais

