



OHZ

Oberflur-Druckmesszähler
DN 50, 80

Ihre Vorteile

- Langlebiger, robuster Hydrantenzähler:
Hohe Messstabilität und Betriebssicherheit
- Einfache Installation:
Kosten- und Zeitersparnis pro Messstelle

Einsatzgebiet

- Zur Messung des Wasserbezuges
ab Oberflur-Hydranten z.B. für:
 - Bewässerungsanlagen
 - Baustellen
 - Strassenreinigung

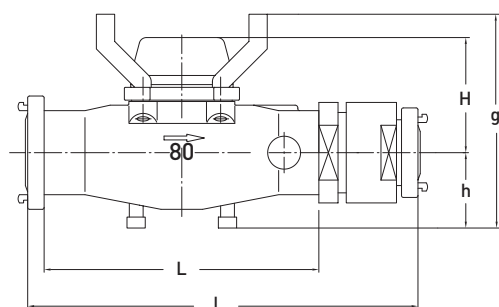
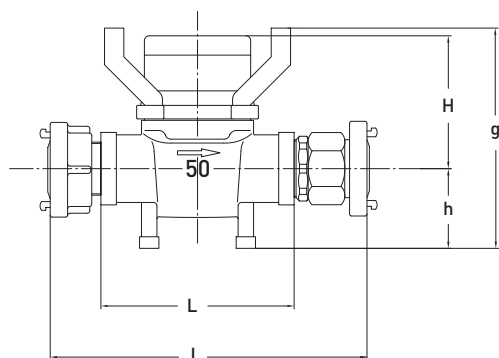
Eigenschaften

- Nennweite DN 50 und DN 80
- Temperatur bis 50 °C
- Einbaulage horizontal, vertikal oder schräg
- Maximaler Betriebsdruck PN 16 bar
- Inklusive Trag- und Schutzbügel
- Rückflussverhinderer

Optionen

- Schieberhahn DN 50 oder DN 80
- Beidseitige Storzkupplung, Eingangsseite drehbar
- Systemtrenngerät Typ BA anstelle des Rückflussverhinderers

Massbilder



Technische Daten

Nennweite	DN	mm	50	80	
Nenndruck	PN	bar	16	16	
Zulässige Dauerbelastung	Q_n	m ³ /h	35	90	
Maximale Belastung (1 x 5 Min. pro 24 h)	Q_{max}	m ³ /h	90	200	
Trenngrenze	$\pm 2\%$	Q_t	m ³ /h	0,8	0,8
Untere Messbereichsgrenze horizontal	$\pm 5\%$	Q_{min_h}	m ³ /h	0,3	0,5
Untere Messbereichsgrenze vertikal	$\pm 5\%$	Q_{min_v}	m ³ /h	0,5	0,5
Registrierfähigkeit		m ³	1'000'000	1'000'000	

Masse und Gewichte				
Baulänge	L	mm	200	300
Baulänge	l	mm	330	425
Höhe	H	mm	138	124
Höhe	h	mm	82	82
Höhe	g	mm	230	230
Storzanschluss beidseitig			55x2"	75x2½"
Gewicht		ca. kg	5,8	8,8

Inbetriebnahme-Hinweis

Vor Inbetriebnahme des Zählers den Hydranten kurz öffnen und Leitung sauber spülen. Nach Aufsetzen des Hydrantenzählers Schieber langsam öffnen.