

TRZ2

Compteurs de gaz à turbine
DN 50 à 150
destinés à la facturation du gaz

Applications

Comptage du gaz à des pressions de service basses et hautes

Informations succinctes

Les compteurs à turbine Elster-Instromet TRZ2 sont des appareils de mesure robustes destinés à une mise en œuvre stationnaire. Depuis de nombreuses années, les compteurs TRZ2, appareils de mesure à haute précision et d'une grande fiabilité, ont fait leurs preuves en matière de comptage de débits de gaz.

La cartouche de mesure brevetée Elster-Instromet permet de réduire le temps d'entretien, car le remplacement de la cartouche se fait sur place.

La cartouche est logée au moyen d'anneaux toriques d'étanchéité et montée sans contrainte ni tensions dans la canalisation, ce qui la met à l'abri des influences atmosphériques telles que les variations de la température.

Principe de fonctionnement

Le gaz pénétrant dans le compteur met la roue de turbine en rotation, le nombre de tours étant proportionnel au volume de service traversant le compteur. Le flux gazeux entrant dans le compteur est accéléré par le redresseur de flux de conception spécifique placé directement à l'entrée du compteur. La conception du redresseur est telle que les influences de flux (par exemple tourbillons ou flux asymétrique) sont éliminées. En conséquence, il est possible d'obtenir, même en présence de faibles débits, une précision de mesure élevée dans la fourchette des limites d'erreur admissibles.

La rotation de la roue de mesure est démultipliée par un engrenage. Par l'intermédiaire d'un accouplement magnétique, l'arbre de transmission relié à l'engrenage actionne le totalisateur mécanique à rouleaux à 8 chiffres placé dans la tête de totalisateur sans pression.

Après avoir passé la roue de mesure, le gaz traverse un canal de sortie à écoulement optimisé conçu pour une récupération de pression maximale

Conformité

Les compteurs de gaz TRZ2 de la société Elster-Instromet sont fabriqués conformément aux normes DIN EN ISO 9001:2000 et DIN EN ISO 14001. Ils sont conçus, fabriqués et soumis aux épreuves conformément aux directives, standards et normes référentielles :

- Directive 71/318/CE ou de la directive 2004/22/CE (MID)
- Directive 97/23/CE relative aux équipements sous pression (PED)
- Directive 94/9/CE relative aux appareils et systèmes de protection destinés à être utilisés en atmosphères explosibles (ATEX)
- Normes européennes applicables (par exemple EN 12261)

Tous les appareils fabriqués sont soumis aux épreuves dans des instituts d'épreuves et dotés d'une homologation PTB.

Matériaux

Les corps sont en fonte à graphite sphéroïdal (FGS-40) ou en acier. Les compteurs satisfont aux exigences de sécurité les plus rigoureuses et sont réfractaires (haute résistance thermique, HTB).

* DN 50 sans redresseur breveté (conduite d'entrée, longueur L > 5 DN, impérative !)



Caractéristiques principales

- Compteur de gaz à turbine à cartouche de mesure
- Redresseur de flux en aluminium (DN 80 – 150)
- Calibres G 65 à G 1000
- Plages de débit 5 à 1600 m³/h
- Diamètres nominaux DN 50* à 150 (2" à 6")
- Plages de pression PN 10 à 100 et ANSI 150 à 600
- Plages de température MID: -25 °C à +55 °C (Q_{min} ≠ 8 m³/h)
PED: -25 °C à +60 °C (Acier)
ATEX: -20 °C à +60 °C
- Pompe à huile à actionnement manuel (standard pour PN 25 - 100, ANSI 300 - 600)
- Montage compact, conduite d'entrée L ≥ 2 DN
- Longueur de montage 3 DN
- Doigt de gant pour sonde de température intégré dans le corps (en option)
- Émetteur d'impulsions HF intégré (en option)
- ENCODER absolu S1 (en option)
- Approbations CE, MID et différentes approbations nationales (par ex. PTB)
- Fluides : gaz naturel, gaz associé, gaz de ville, azote, argon, autres gaz sur demande

Totalisateur S1 (standard)

- Totalisateur mécanique à 8 chiffres
- Tête de totalisateur pivotante sur 350°
- Indice de protection IP67
- ENCODEUR absolu S1 (en option) utilisable comme totalisateur principal



Émetteur d'impulsions

Basse fréquence (LF) : Les compteurs à turbine TRZ2 de la société Elster-Instromet sont équipés en série de deux émetteurs d'impulsions LF et d'un contact de surveillance (PCM) des influences externes de champs magnétiques. Les impulsions LF générées par un contact Reed au sein d'un capteur d'impulsions IN-S1x sont destinées à la transmission du volume de service exprimé en m³ par exemple à un convertisseur de volume. La fréquence maximale est de 0,5 Hz.

Standard :

- IN-S10 à câble 6 fils à extrémités nues, longueur 2,5 m

Options :

- IN-S11 à fiche, 6 contacts, et une embase
- IN-S12 à deux fiches, 6 contacts, et deux embases

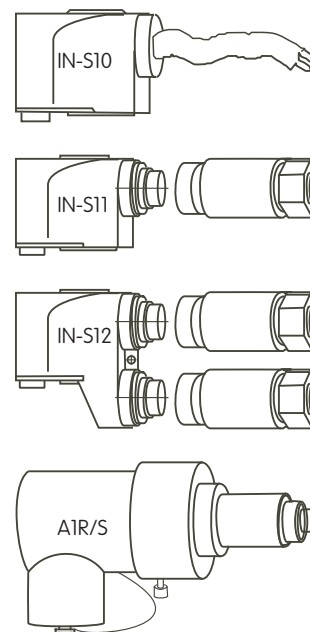
Haute fréquence (HF) (en option) : Lorsqu'il est nécessaire de disposer de chiffres d'impulsions plus élevés ou d'une résolution plus élevée pour assurer les tâches de commande et de réglage, il est possible d'équiper le compteur à turbine d'émetteurs HF.

La particularité des compteurs TRZ2 de la société Elster-Instromet consiste en deux systèmes indépendants :

- A1S procède au balayage des pales de la roue de mesure.
- A1R procède au balayage des perçages de référence de la roue de mesure.

Il est possible de commander jusqu'à 4 émetteurs d'impulsions HF par type de compteur.

Les fiches des émetteurs HF sont compactes, elles sont placées sur le côté du corps, sur un support coudé, et tournant.



ENCODEUR absolu S1 (en option)

L'ENCODEUR absolu S1 est un totalisateur mécanique à rouleaux qui exploite la position du compteur de manière optoélectronique et la transmet, par l'intermédiaire d'une interface, aux appareils accessoires raccordés (par exemple convertisseur de mesure EK260 et EK280). Ainsi, il associe de manière idéale les avantages du totalisateur mécanique et ceux d'un totalisateur électronique.

Le procédé est homologué par le PTB.

L'ENCODEUR absolu S1 n'a pas besoin d'une alimentation propre par piles, étant donné que son alimentation est réalisée au moyen de l'interface de l'appareil associé raccordé.

Les interfaces disponibles sont les suivantes : NAMUR, M-Bus et SCR.

Le totalisateur à ENCODEUR absolu S1 est également disponible comme version enfichable sur sortie mécanique.



Précision métrologique

Erreurs maximales tolérées

Limites d'erreur typique :

±0,5 % pour 0,2 Q_{max} à Q_{max}

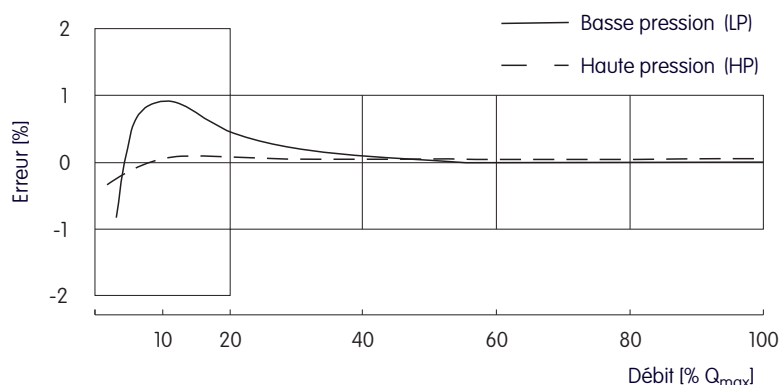
±1,0 % pour Q_{min} à 0,2 Q_{max}

Erreur maximale tolérée limites

selon la norme EN 12261 :

±1,0 % pour 0,2 Q_{max} à Q_{max}

±2,0 % pour Q_{min} à 0,2 Q_{max}



Étendues de mesure

L'étendue de mesure basse pression (pression atmosphérique) s'élève à 1:20 ou, en option, à 1:30 (cf. tableau des données techniques).

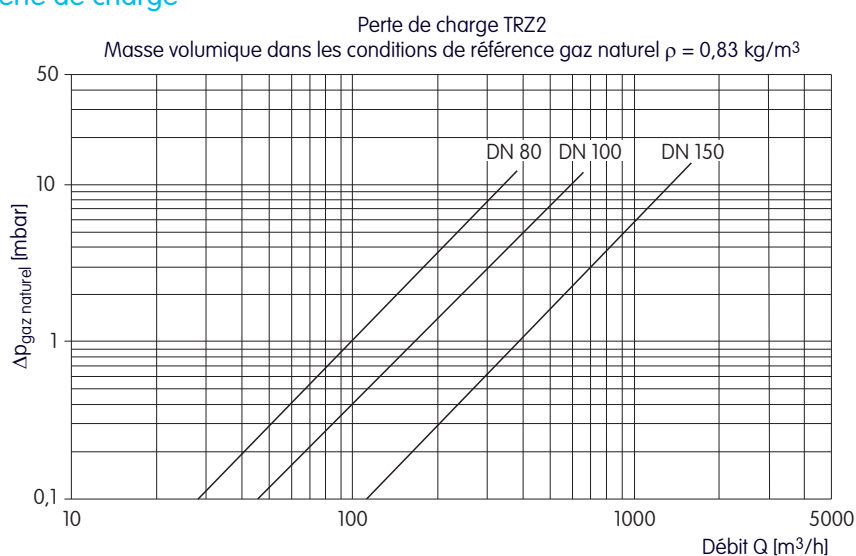
Lorsque la pression de service augmente, la limite du débit Q_{min} baisse, étant donné que l'énergie de travail augmente. Le tableau ci-contre fournit une représentation de Q_{min, HP}. Il est nécessaire de tenir compte du fait que les étendues de mesure admissibles sont définies par les prescriptions nationales.

Calibre	Q _{max} [m ³ /h]	Q _{min, LP} [m ³ /h]	Pression de service absolue [bar]							
			5	10	15	20	25	30	35	40
			Q _{min, HP} [m ³ /h]							
G 65	100	5	3	2	2	1	1	1	1	1
G 100	160	8	4	3	3	2	2	2	2	2
G 160	250	13	7	5	4	4	3	3	3	3
G 250	400	20	11	8	6	6	5	5	4	4
G 400	650	32	17	12	10	9	8	7	7	6
G 650	1000	50	27	19	16	13	12	11	10	10
G 1000	1600	80	44	31	25	22	19	18	16	15

$$Q_{\min, HP} = Q_{\min, LP} \cdot \frac{1}{\sqrt{d_v \cdot p}}$$

d_v = Densité du gaz (gaz naturel d_v = 0,65)
p = Pression de service absolue [bar]

Perte de charge



Perte de charge dans les conditions de service :

$$\Delta p_b = \Delta p_1 \cdot \rho_b$$

Masse volumique dans les conditions de service :

$$\rho_b = \rho_n \cdot \frac{p_b}{p_{atm}}$$

Perte de charge d'un gaz quelconque G :

$$\Delta p_G = \Delta p_{ng} \cdot \frac{\rho_G}{\rho_{ng}}$$

Symboles	Signification	Unité	Symboles	Signification	Unité
ρ _b	Masse volumique dans les conditions de service	kg/m ³	ρ _b	Pression (effective) absolue	kg/m ³
ρ _n	Masse volumique dans les conditions de base	kg/m ³	Δp ₁	Perte de charge du gaz naturel à 1 bar	kg/m ³
ρ _G	Masse volumique d'un gaz quelconque	kg/m ³	Δp _b	Perte de charge du gaz naturel dans les conditions de service	kg/m ³
ρ _{ng}	Masse volumique du gaz naturel	kg/m ³	Δp _{ng}	Perte de charge du gaz naturel	kg/m ³
p _{atm}	Pression atmosphérique absolue	bar	Δp _G	Perte de charge d'un gaz quelconque	bar

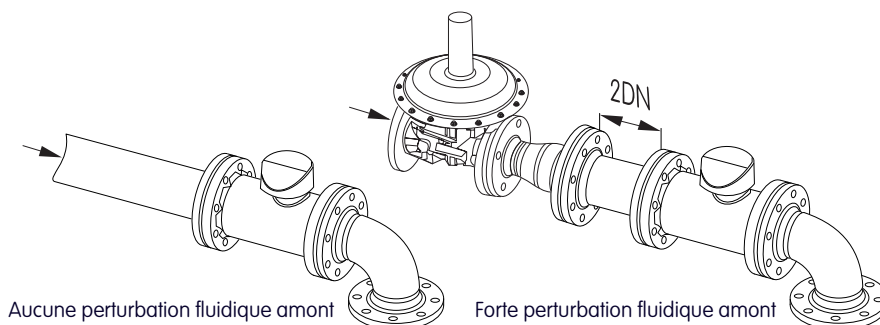
Consignes de montage

Position de montage :

Conformément à la norme EN 12261, les compteurs de gaz à turbine ELSTER peuvent être utilisés en position de montage horizontale ou verticale.

Section d'entrée : ≥ 2 DN indépendamment d'influences d'écoulement pour DN 80 à 150,
 ≥ 5 DN pour DN 50

Section de sortie : Raccord de même DN que le compteur



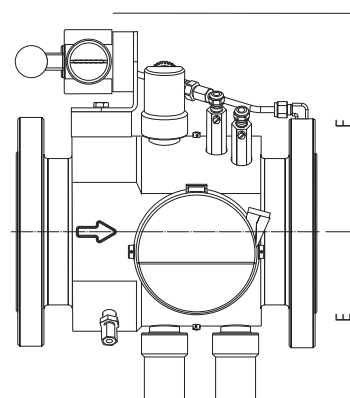
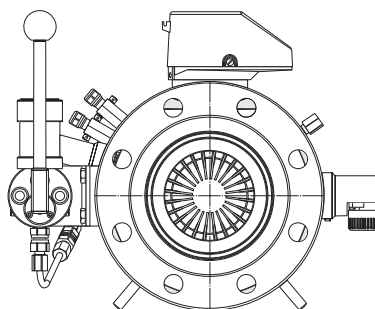
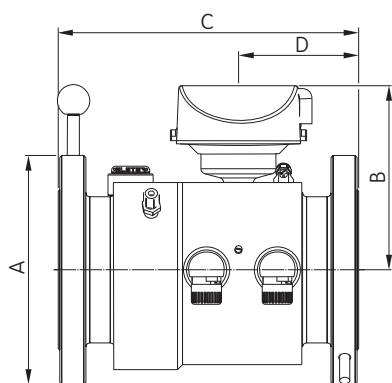
Données techniques

Qualités métrologiques	Diamètre nominal	DN	50	80	80	80	100	100	100	150	150	150	150	
	Calibre	G	65	100	160	250 *	160	250	400 *	250	400	650 *	1000 *	
	Étendue de mesure	Q_{min}		5	8	13	20	13	20	32	20	32	50	80
		Q_{max}		100	160	250	400	250	400	650	400	650	1000	1600
Plages de température	Δp ** à Q_{max}	[mbar]	11	2	5	12	2	5	13	1	2	6	15	
	-25 °C à +55 °C ($Q_{min} \neq 8 \text{ m}^3/\text{h}$), -10 °C à +55 °C ($Q_{min} = 8 \text{ m}^3/\text{h}$)													
Corps ***	Plages de température		-25 °C à +60 °C (Acier), -20 °C à +60 °C (GGG-40)											
	Plages de pression		PN 10, 16, 25, 40, 64, 100 / ANSI 150, 300, 600											
	Dimensions	A mm		165	215	215	215	273	273	273	356	356	356	356
		B mm		155	172	172	172	185	185	185	210	210	210	210
		C mm		150	240	240	240	300	300	300	450	450	450	450
		D mm		75	100	100	100	120	120	120	180	180	180	180
E mm			135	157	157	157	170	170	170	193	193	193	193	
F mm		280	200	200	200	210	210	210	235	235	235	235		
Poids [kg]***	PN10/16, ANSI150 (FGS)		10	21	21	21	29	29	29	53	53	53	53	
	PN25/40, ANSI300 (Acier)		13	32	32	32	50	50	50	91	91	91	91	
	PN64/100, ANSI600 (Acier)		15	33	33	33	50	50	50	97	97	97	97	
Sorties / Poids / d'impulsion *** [imp/m ³]	BF-Type EI (Contact Reed)		10	1	1	1	1	1	1	1	1	1	0,1	
	HF-Type AIR (inductif)		28000	10500	10500	10500	6630	6630	6630	6630	2560	2560	2560	
	HF-Type AIS (inductif)		-	21000	21000	21000	13260	13260	13260	-	5120	5120	5120	

* Compteur également disponible avec étendue de mesure 1:30

** Δp pour gaz naturel à 1 bar abs.

*** Faibles écarts possibles



Vos interlocuteurs



Allemagne
Elster GmbH
Steinern Str. 19 - 21
55252 Mainz-Kastel
T +49 6134 605 0
F +49 6134 605 223
www.elster-instromet.com
info@elster-instromet.com

France
Elster S.A.S
12, rue des Campanules
ZAC du Mandinet
77185 Lognes
T +33 (0) 161 440 060
F +33 (0) 161 440 099
www.elster-instromet.fr
info@elster-instromet.fr

Belgique
Elster NV/SA
Rue de Fourneau 28
4030 Liège
T +32 4 349 50 49
F +32 4 349 50 40
cogegaz@cogegaz.be

Suisse
GWF MessSysteme AG
Bureau de la Suisse romande
Z.I. de la Vulpillère 61b, 1070 Puidoux
T +41 21 633 21 40
F +41 21 635 60 70
www.gwf.ch
romandie@gwf.ch

TRZ2 FR03

A06.03.2014

Copyright 2014 Elster GmbH
Tous droits réservés
Sous réserve de modifications techniques