



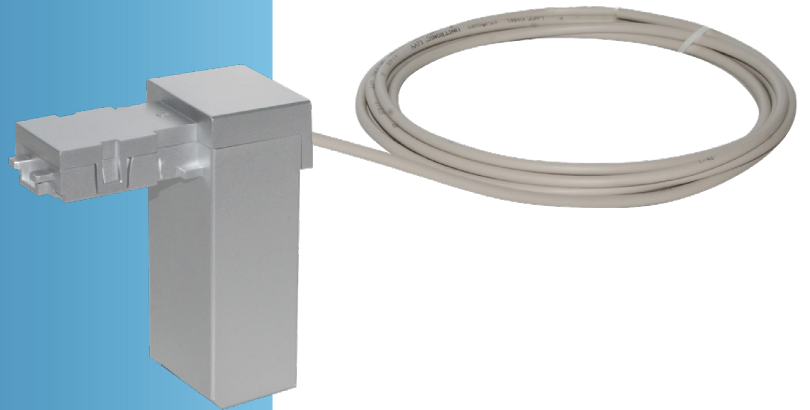
Woda

**GWF**

**GWF4D** technology®

# MODUŁ 4-20 mA

Sonico®  
Moduł komunikacji NFC



## Korzyści

- > Wysoka czułość:  
**Konfigurowalne wyjście prądowe 4-20 mA dla wyjścia impulsowego (16 bitów)**
- > Konfigurowalny:  
**20 mA konfigurowalny przez interfejs IR miernika i aplikacja sonico LIFE**
- > Jedno lub dwukierunkowe tryby wyjścia prądowego:  
**Separacja 12 mA lub wartości bezwzględne dla wyjścia prądowego do przodu i do tyłu**
- > Multi-modułowość:  
**2 moduły 4-20 mA mogą pracować jednocześnie z różnymi ustawieniami**
- > Wodoodporna konstrukcja:  
**Uszczelniona obudowa (IP68)**
- > Plug & Play:  
**Łatwa i szybka instalacja dzięki automatycznemu wykrywaniu interfejsu NFC**

## Cechy

- > Zatraskiwane moduły NFC – brak konieczności stosowania elementów złącznych, kabli, śrub
- > Wysoka pewność wskazań dzięki odpornym na ingerencję osób trzecich połączeniom
- > Możliwość montażu modułów w fabryce lub doposażenia w miejscu instalacji bez naruszenia pieczęci metrologicznej
- > Kompatybilny ze wszystkimi wersjami przepływomierzy Sonico®
- > Ustawienia komunikacji między przepływomierzem, a modułem 4-20 mA poprzez szyfrowany interfejs IR
- > Port NFC – bezpieczeństwo danych dzięki pełnemu szyfrowaniu AES-128-bit
- > Interfejs konfiguracyjny na podczerwień – bezpieczeństwo zapewnione dzięki pełnemu szyfrowaniu AES-128-bit
- > Atest CE

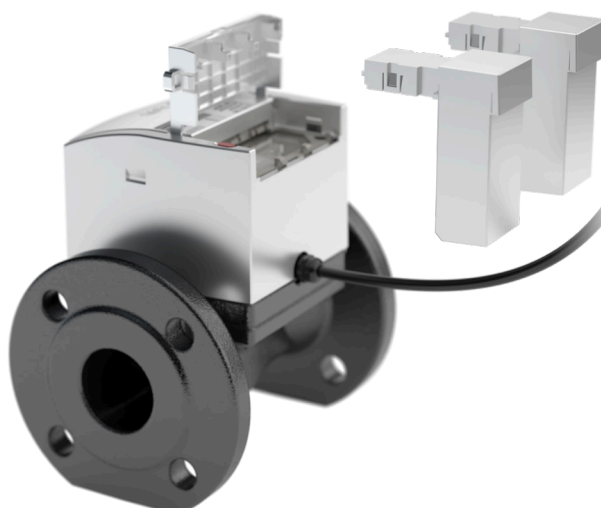
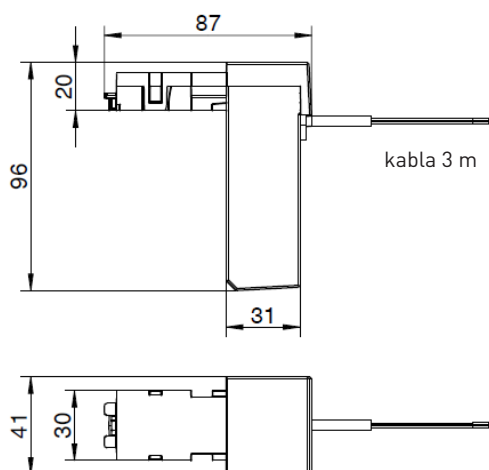
## Zastosowanie

- > System SCADA
- > Zastosowanie w systemach przemysłowych
- > System zarządzania budynkiem BMS
- > Możliwość pracy w połączeniu z różnymi rejestratorami danych
- > Instalacja w wymagających warunkach

## Modes

| Operating modes |                                 |   |
|-----------------|---------------------------------|---|
| Tryb 1          | Tylko pomiarów do przodu        | 3,5 mA = Alarm, brak połączenia NFC lub przekroczenie skonfigurowanego natężenia przepływu<br>4 mA = 0 - przepływ<br>20 mA = konfigurowalny przepływ w kierunku do przodu                                     |
| Tryb 2          | Do pomiarów do przodu i do tyłu | 3,5 mA = Alarm, brak połączenia NFC lub przekroczenie skonfigurowanego natężenia przepływu<br>4 mA = Konfigurowalny w kierunku odwrotnym<br>12 mA = 0-przepływ<br>20 mA = konfigurowalny w kierunku do przodu |
| Tryb 3          | Do pomiarów do przodu i do tyłu | 3,5 mA = Alarm, brak połączenia NFC lub przekroczenie skonfigurowanego natężenia przepływu<br>4 mA = 0-przepływ<br>20 mA = przepływ w kierunku do przodu lub do tyłu  |

## Wymiary (mm)



## Dane techniczne

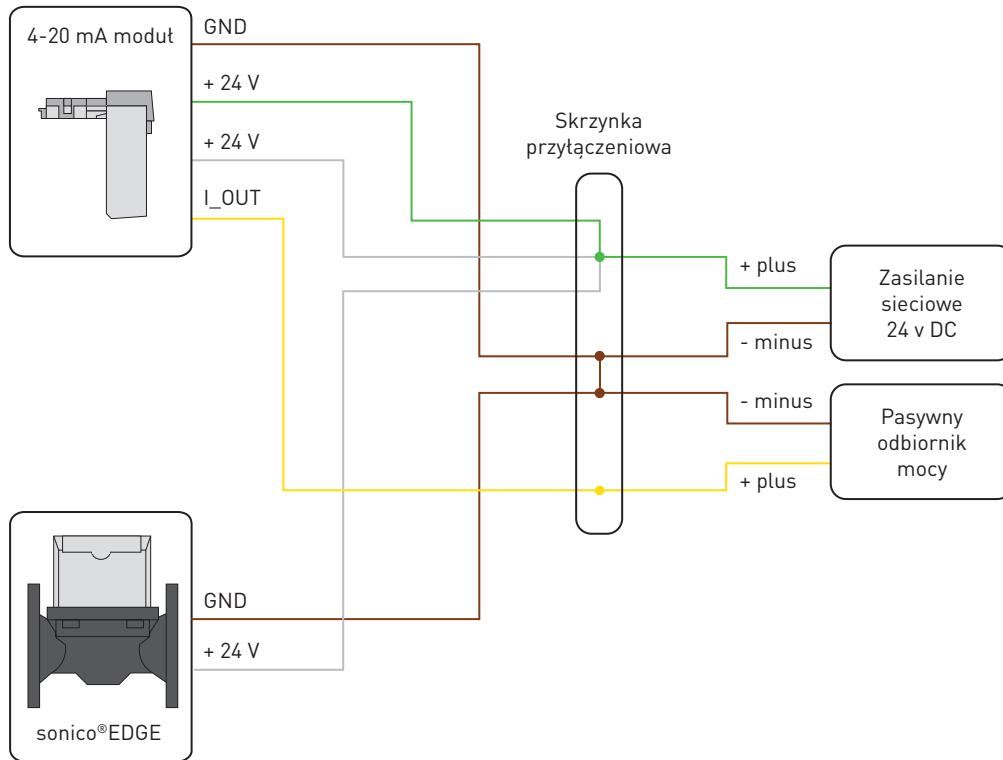
| Dane techniczne          |   |
|--------------------------|---|
| Zgodność z normą         | EN 300 220                              |
| Atest                    | CE                                      |
| Klasa wodoszczelności    | IP68                                    |
| Długość kabla/w zestawie | 3 m, w tym złącze do przedłużenia kabla |
| Maksymalna długość kabla | 500 m                                   |
| Waga                     | ok. 243 g                               |

| Zasilanie |   |
|-----------|---|
| Napięcie  | 8...26 V DC<br>Zestaw nie zawiera baterii |
| Prąd      | < 3 mA                                    |

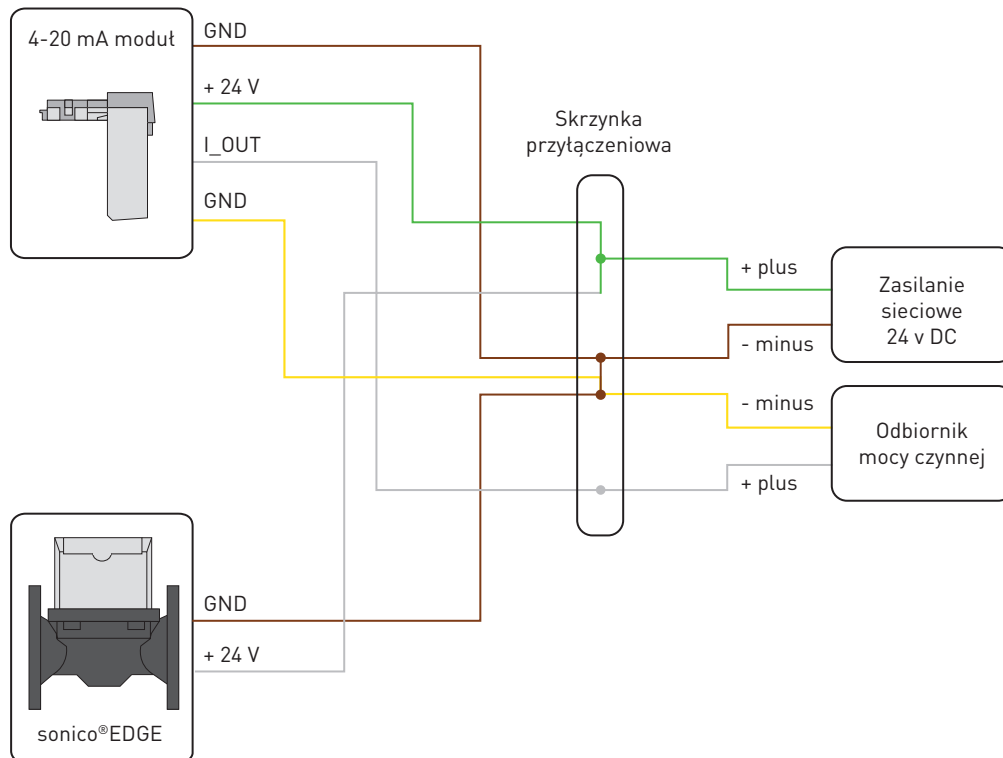
| Warunki                   |                     |
|---------------------------|---------------------|
| Temperatura pracy         | od -10 °C do +60 °C |
| Temperatura magazynowania | od -10 °C do 70 °C  |
| Wilgotność                | od 0 do 100% (IP68) |

## Schemat elektryczny

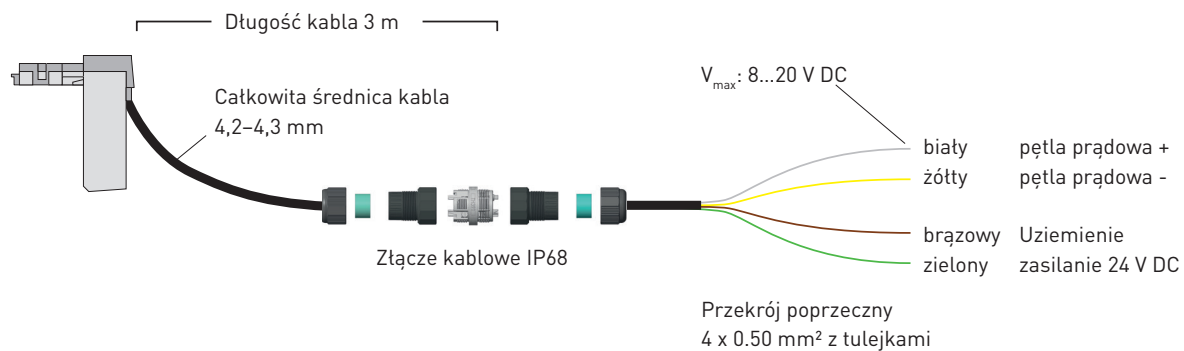
1. Schemat podłączenia modułu Sonico® 4-20 mA przy użyciu pasywnego urządzenia odczytowego.



2. Schemat podłączenia modułu Sonico® 4-20 mA przy użyciu aktywnego urządzenia odczytowego.



## Złącze kablowe modułu 4-20 mA



# GWF

GWF MessSysteme AG  
Obergrundstrasse 119  
6005 Lucerna, Szwajcaria

T +41 41 319 50 50  
info@gwf.ch

GWF Sp. z o. o.  
ul. Wybieg 7,  
61-315 Poznań, Poland  
info-pl@gwf-group.com

→ [gwf.ch](http://gwf.ch)