



# Intelis

Statischer Hauswasserzähler  
DN 20, 25, 32, 40, 50

## Ihre Vorteile

- Konstruktive Zählermerkmale auf Kundenbedürfnisse ausgelegt (robustes Messinggehäuse, universeller Einbau, etc.):  
**Hohe Betriebssicherheit und Langzeitmessstabilität sowie geringe Einbaukosten**
- Grosser Messbereich R400 für die ganze Zählerbaureihe:  
**Erhöhung der Wirtschaftlichkeit durch Reduktion der Wasserverluste**
- Leistungsstarke Kommunikationsmöglichkeiten (Drive-by, Smart Metering):  
**Abdeckung verschiedenster Anwendungsfälle**
- Umfangreiche Zusatzfunktionen zur Messstellenüberwachung (Temperaturmessung, Leckageerkennung, etc.):  
**Entwicklung neuer Dienstleistungen möglich**
- Optimiertes, umweltschonendes Design:  
**Gewissheit eines nachhaltigen Recyclingprozesses**

## Einsatzgebiet

- Automatisierte mobile oder Festnetzauslesung der abrechnungsrelevanten Daten

## Eigenschaften

- Ultraschall Hauswasserzähler
- $Q_3$  4 - 25: Messbereich R400
- Maximaler Betriebsdruck PN 16 bar
- Temperatur bis 70 °C
- Universelle Einbaulage
- Keine Ein- und Auslaufstrecke notwendig
- Batterielebensdauer 15 Jahre
- Einfach, leistungsfähig, zukunftssicher
- Werkstoffe für den Kontakt mit Trinkwasser geeignet
- SVGW-Zertifizierung
- **CE** Konformität nach Europäischer Messmitteldirektive (MID)
- Überflutungssicherer Zähler (IP68) mit Datenschnittstelle Wireless M-Bus 868 MHz nach OMS
- Zählerspezifische Verschlüsselung: AES 128 Bit, Mode 5
- Konform zur EU-Datenschutzgrundverordnung (DSGVO)
- Leckageüberwachung
- Manipulationserkennung am Zähler
- Integrierter Datenlogger (108 Stundenwerte) für Servicezwecke

## Optionen

- Überflutungssicherer Zähler (IP68) mit Datenschnittstelle Wired M-Bus nach EN 13757-2/-3 mit 5 m Kabel

# Technische Daten

Baureihe			Intelis				
Nennweite	DN	mm	20	25	32	40	50
Anschlussgewinde am Zähler	G...B	Zoll	1	1¼	1½	2	2½
Anschlussgewinde der Verschraubung	R...	Zoll	¾	1	1¼	1½	2
Nenndruck	PN	bar	16	16	16	16	16
Zulässige Dauerbelastung	Q <sub>3</sub>	m <sup>3</sup> /h	4	6,3	10	16	25
Maximale Belastung	Q <sub>4</sub>	m <sup>3</sup> /h	5	7,875	12,5	20	31,25
Trenngrenze ±2%	Q <sub>2</sub>	m <sup>3</sup> /h	0,016	0,025	0,04	0,064	0,1
Untere Messbereichsgrenze ±5%	Q <sub>1</sub>	m <sup>3</sup> /h	0,01	0,016	0,025	0,04	0,063
Kleinste ablesbare Menge		l	1	1	1	1	10
Registrierfähigkeit		m <sup>3</sup>	100'000	100'000	100'000	1'000'000	10'000'000
Temperatur		max. °C	70	70	70	70	70
Messbereich			R400	R400	R400	R400	R400

Masse und Gewichte							
Baulänge ohne Verschraubung	A	mm	220 <sup>1)</sup>	260	260	300	300
Baulänge mit Verschraubung		mm	310	370	370	434	454
Höhe total (Wireless M-Bus)	B	mm	113	124	124	140	144
Höhe total (Wired M-Bus)	B1	mm	132	142	142	158	162
Höhe ab Rohrmitte (Wireless M-Bus)	C	mm	96	99	99	107	107
Höhe ab Rohrmitte (Wired M-Bus)	C1	mm	115	117	117	125	125
Zählerbreite	D	mm	93	93	93	93	93
Gewicht ohne Verschraubung		ca. kg	1,34	1,85	1,95	2,4	2,5
Gewicht mit Verschraubung		ca. kg	1,64	2,35	2,65	4,0	5,7

<sup>1)</sup> Baulänge 190 mm inkl. 30 mm Zwischenstück

Information	
EU-REACH Art. 33 / ChemV Art. 71	Erzeugnisse aus Messing beinhalten Blei > 0,1 %

## Funk Wireless M-Bus (OMS) 868 MHz

Spezifikation	Intelis
Frequenzband	868,95 MHz Wireless M-Bus (OMS)
Modulation	FSK
Leistung	<25 mW
Reichweite	Umgebungsabhängig (bis 600 m)

Information Funkdatensatz	OMS Protokoll «Privacy01»	OMS Protokoll «Drive-by»	OMS Protokoll «Fixnetwork»	Funkdaten (Beispiel)
<b>Sendeintervall C- oder T-Mode</b>	<b>18 s</b>			
Zählerhersteller	■	■	■	ITW
Zählernummer	■	■	■	19123456
Version	■	■	■	104
Medium	■	■	■	Wasser
Zählerstand aktuell	–	■	■	34236,728 m <sup>3</sup>
Zählerstand Stichtag (Vormonatsendwert)	■	■	–	34185,329 m <sup>3</sup>
Stichtagsdatum	■	■	–	31.08.2019
Rückflussvolumen aktuell	–	■	■	0,031 m <sup>3</sup>
Durchfluss aktuell	–	–	■	458 L/h
Wassertemperatur	–	–	■	10,3 °C
Verbleibende Batteriebensdauer	■	■	■	26 Monate
Messgerätefehler	■	■	■	Statusmeldung
Lufterkennung	■	■	■	Statusmeldung
Rohrbruchererkennung	■	■	■	Statusmeldung
Leckageerkennung	■	■	■	Statusmeldung
Batterie low level	■	■	■	Statusmeldung
Wassertemperaturalarm	■	■	■	Statusmeldung
Rückflusserkennung	■	■	■	Statusmeldung
Kein Verbrauch	■	■	■	Statusmeldung
Manipulation	■	■	■	Statusmeldung
Zähler überdimensioniert	■	■	■	Statusmeldung
Zähler unterdimensioniert	■	■	■	Statusmeldung

## Wired M-Bus

Spezifikation	Intelis
M-Bus Standardlast	1 Last (1,5 mA)
M-Bus Primäradresse (Auslieferungszustand)	1
Ausleseintervall, um 15 Jahre Batteriebensdauer zu erreichen	≥ 60 min bei 300 Baud ≥ 15 min bei 2400 Baud

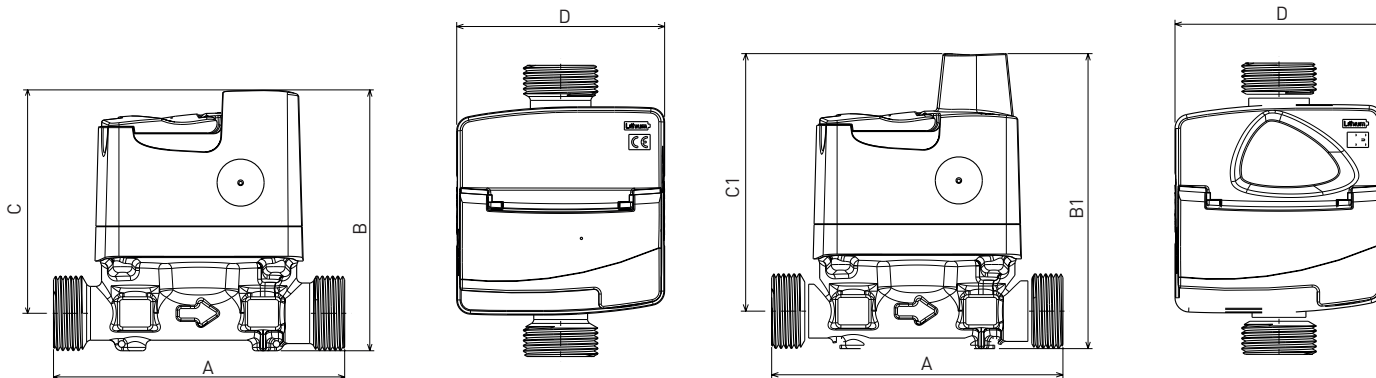
Information	Wired M-Bus	Beispiel
Zählerhersteller	■	ITW
Zählernummer	■	19123456
Version	■	50
Medium	■	Wasser
Fabrikationsnummer	■	19123456
Zählerstand aktuell	■	34236,728 m <sup>3</sup>
Aktuelles Datum und Uhrzeit	■	15.09.2019 12:17 Uhr
Rückflussvolumen aktuell	■	0,031 m <sup>3</sup>
Stichtagsdatum	■	31.08.2019
Zählerstand Stichtag (Vormonatsendwert)	■	34185,329 m <sup>3</sup>
Durchfluss aktuell	■	458 L/h

Information	Wired M-Bus	Beispiel
Wassertemperatur	■	10,3 °C
Messgerätefehler	■	Statusmeldung
Lufterkennung	■	Statusmeldung
Rohrbruchererkennung	■	Statusmeldung
Leckageerkennung	■	Statusmeldung
Batterie low level	■	Statusmeldung
Wassertemperaturalarm	■	Statusmeldung
Rückflusserkennung	■	Statusmeldung
Kein Verbrauch	■	Statusmeldung
Manipulation	■	Statusmeldung
Zähler überdimensioniert	■	Statusmeldung
Zähler unterdimensioniert	■	Statusmeldung

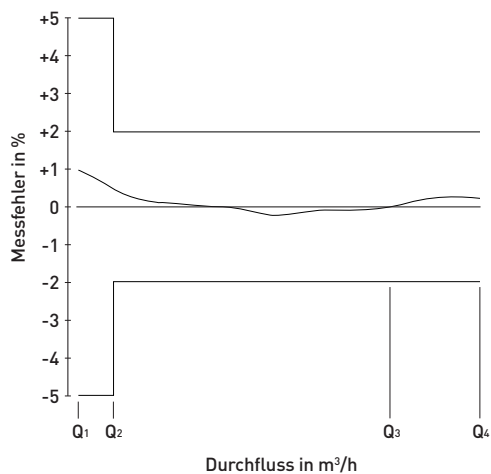
# Massbilder

Wireless M-Bus

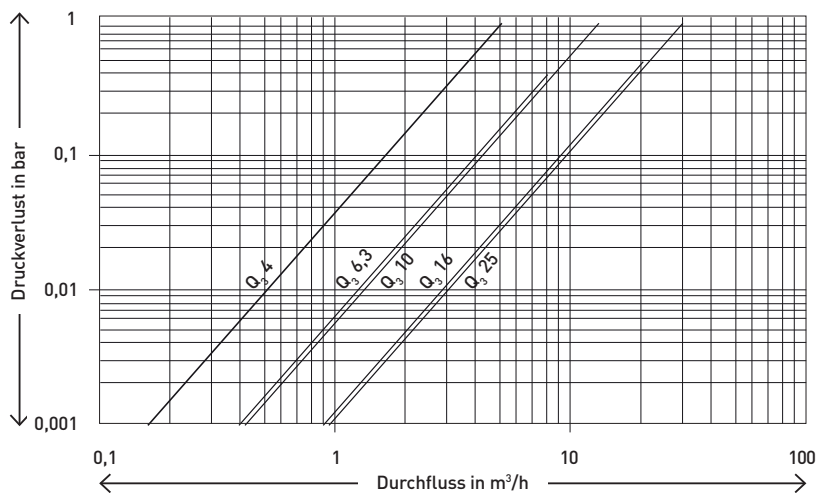
Wired M-Bus



## Messfehlerkurve




## Druckverlustkurve



## Einbaulagen

Rohrleitung: waagrecht —  
 senkrecht |  
 schräg /

Kopf des Zählers: nach oben  
 zur Seite  
 nach unten



## Werkstoffe

Gehäuse: UBA Messing (DIN 50930-6)