



Montageanleitung

GWFcoder® MP - RCM® split / RCM®-LRW... (Funkmodul)

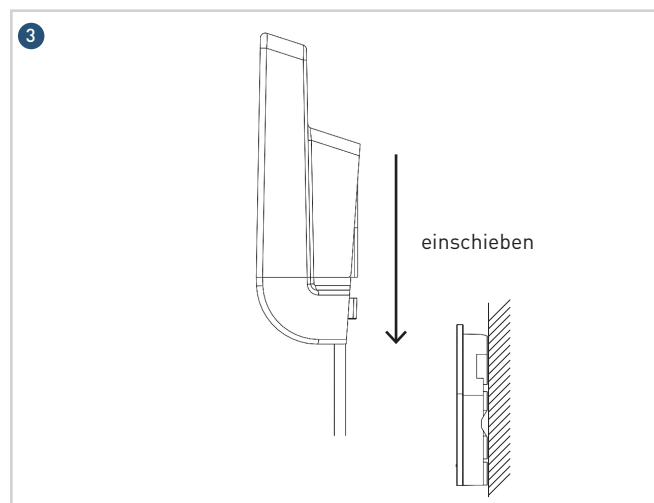
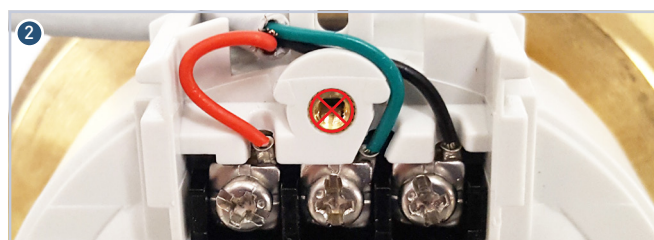
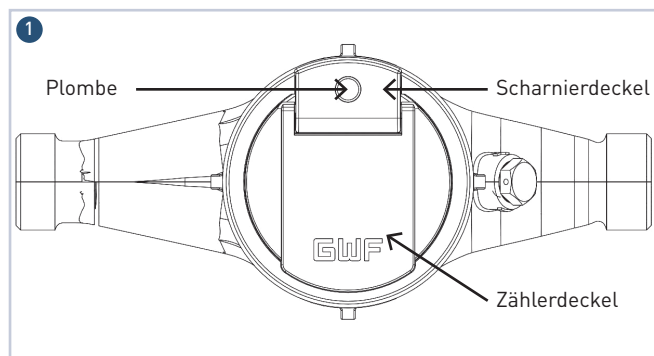
Installation an MTKcoder® MP (8 Zahlenrollen)

Installation an Meistream / Meistream Plus / Meitwin / WPV-MS mit GWFcoder® MP (6 Zahlenrollen)

1. Falls Sie die Ausführung eines GWFcoder® MP-Zählers mit Kabel oder die Version IP68 bestellt haben, ist das Kabel bereits montiert. In diesem Fall lesen Sie bitte bei Punkt 8 weiter.
2. Mit Kreuzschraubenzieher (Grösse 0) Plombe im Scharnierdeckel (Bild 1) durchstechen und Schraube lösen.
3. Scharnierdeckel entfernen.
4. Die Anschlussdrähte des Funkmoduls (rot, grün, schwarz) unter die Schraubklemmen montieren (Bild 2). Die Polarität der Anschlussdrähte rot und schwarz spielt keine Rolle. **Der Anschluss des grünen Litzenkabels ist zwingend zu beachten.** Das grüne Litzenkabel muss mit der im Montageset separat mitgelieferten Schraubklemme auf der mittleren Position montiert werden.
5. Kabel in linke Zugsentlastung einführen.
6. Scharnierdeckel mittels Schraube wieder montieren. Achtung: Kabel nicht einklemmen.
7. Neue Plombe einsetzen.
8. Zum Anschluss eines Funkmoduls RCM® split / RCM®-LRW... an einen Zähler mit GWFcoder® MP-Zählwerk mit angeschlossenem Kabel, welches bis zu 25 m verlängert werden darf, empfehlen wir Scotchlok-Verbinders. Für die Kabelverlängerung muss ein Kabel mit 3 x 0,25 mm² Leiterquerschnitt (**nur Litzenkabel, kein Draht**) verwendet werden. Siehe Montageanleitung Scotchlok-Verbindung:
 Dokumentation: Scotchlok-Verbindung - BA40236
9. Montagevarianten Funkmodul RCM® split / RCM®-LRW...:

Unter Berücksichtigung der Kabellänge den funktechnisch geeignetsten Montageort für das Funkmodul RCM® split / RCM®-LRW... wählen.

 - a) Wandmontage
Position für die beiden Bohrlöcher markieren und Wandhalterung mit den mitgelieferten Dübeln und Schrauben befestigen. Funkmodul bis zur Einrastung auf die montierte Wandhalterung einschieben (Bild 3).
 - b) Montage an Rohr
Wandhalterung mittels Kabelbinder am gewählten Montageort befestigen. Funkmodul bis zur Einrastung auf die montierte Wandhalterung einschieben (Bild 3).
10. Testauslesung vornehmen.



Hinweis:

Um die bestmögliche Funkreichweite zu erreichen, ist es notwendig, das Funkmodul senkrecht nach oben (siehe Bild 3) zu montieren.



Montageanleitung

GWFcoder® - RCM® split / RCM®-LRW... (Funkmodul)

Installation an MTKcoder® (5 Zahlenrollen)

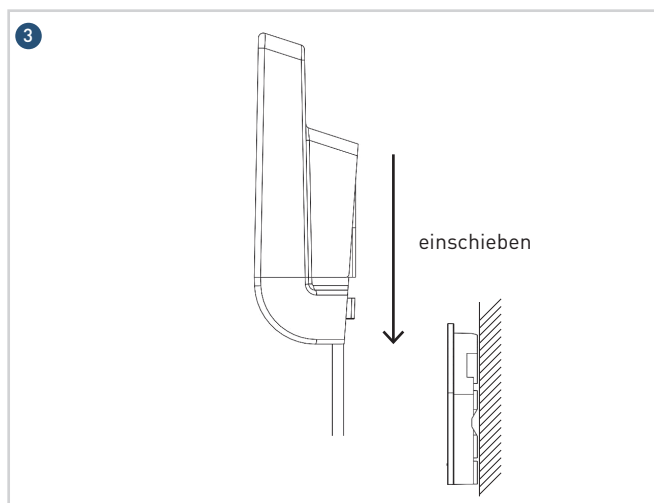
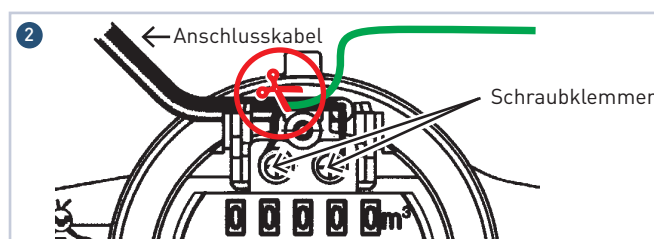
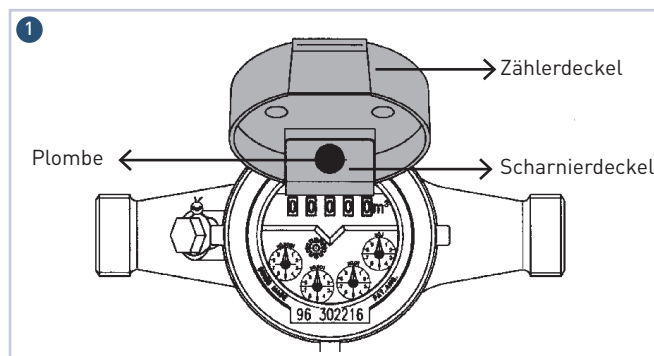
Installation an Meistream / Meistream Plus / Meitwin / WPV-MS mit GWFcoder® (6 Zahlenrollen)

1. Falls Sie die Ausführung eines GWFcoder®-Zählers mit Kabel oder die Version IP68 bestellt haben, ist das Kabel bereits montiert. In diesem Fall lesen Sie bitte bei Punkt 9 weiter.
2. Zählerdeckel öffnen.
3. Mit Kreuzschraubenzieher (Grösse 0) Plombe im Scharnierdeckel (Bild 1) durchstechen und Schraube lösen.
4. Scharnierdeckel und Zählerdeckel entfernen.
5. Die Anschlussdrähte rot und schwarz des Funkmoduls unter die Schraubklemmen montieren (Bild 2). Die Polarität der Anschlussdrähte spielt keine Rolle.
Bei einem GWFcoder® mit 5 Zahlenrollen muss der **grüne Anschlussdraht** möglichst nahe am Kabelmantel abgeschnitten werden (Bild 2).
6. Kabel in Zugsentlastung einführen. Ausgang links oder rechts möglich.
7. Scharnierdeckel und Zählerdeckel mittels Schraube wieder montieren.
8. Neue Plombe einsetzen.
9. Zum Anschluss eines Funkmoduls RCM® split / RCM®-LRW... an einen Zähler mit GWFcoder®-Zählwerk mit angeschlossenem Kabel, welches bis zu 25 m verlängert werden darf, empfehlen wir Scotchlok-Verbinders. Für die Kabelverlängerung muss ein Kabel mit $2 \times 0,25 \text{ mm}^2$ Leiterquerschnitt (**nur Litzenkabel, kein Draht**) verwendet werden.
Siehe Montageanleitung Scotchlok-Verbindung:
 Dokumentation: Scotchlok-Verbindung - BA40225
10. Montagevarianten Funkmodul RCM® split / RCM®-LRW...:

Unter Berücksichtigung der Kabellänge den funktechnisch geeignetsten Montageort für das Funkmodul RCM® split / RCM®-LRW... wählen.

a) Wandmontage
Position für die beiden Bohrlöcher markieren und Wandhalterung mit den mitgelieferten Dübeln und Schrauben befestigen. Funkmodul bis zur Einrastung auf die montierte Wandhalterung einschieben (Bild 3).

b) Montage an Rohr
Wandhalterung mittels Kabelbinder am gewählten Montageort befestigen. Funkmodul bis zur Einrastung auf die montierte Wandhalterung einschieben (Bild 3).
11. Testauslesung vornehmen.



Hinweis:

Um die bestmögliche Funkreichweite zu erreichen, ist es notwendig, das Funkmodul senkrecht nach oben (siehe Bild 3) zu montieren.