



# WPDH BMF

Woltman-Volumenmessteil  
für Heisswasser bis 130 °C  
DN 50, 65, 80, 100, 125, 150, 200

## Ihre Vorteile

- Langlebiges, robustes Woltman-Volumenmessteil:  
**Hohe Messstabilität und Betriebssicherheit**
- Herausnehmbarer Messeinsatz:  
**Nachrüstbarkeit bzw. Austauschbarkeit gewährleistet**

## Einsatzgebiet

- Messung von hohen, relativ konstanten Durchflussmengen
- Messung von
  - voll entsalztem / demineralisiertem Wasser
  - Natronlauge bis 20%
  - Salzwasser bis 10%
  - Chloriertem Wasser bis 1%
  - Glykol-Wassergemischen bis 30%
  - Laugen bis pH-Wert 9

## Eigenschaften

- Buntmetallfreie Ausführung
- Universelle Einbaulage
- Gerade Einlaufstrecke 3xDN
- Zählwerk 355° drehbar
- Maximaler Betriebsdruck PN 16 bar
- Temperatur bis 130 °C
- Hydrodynamische Flügelbalance
- Symmetrische Regulierung
- Optimaler Korrosionsschutz durch Pulverbeschichtung
- Überflutungssicheres Standard-Impulsgeber-Zählwerk (IP68) mit Steckplätzen für zwei Reed-RD-Impulsgeber und ein Opto-OD-Impulsgeber

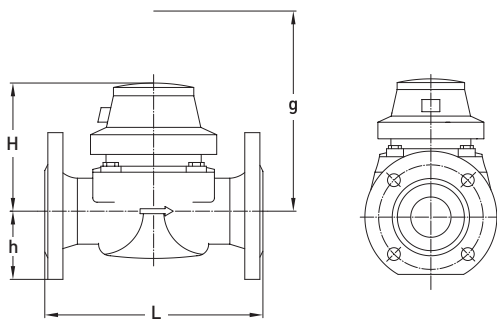
# Technische Daten

Nennweite	DN	mm	50	65	80	100	125	150	200
Nennndruck	PN	bar	16	16	16	16	16	16	16
Zulässige Dauerbelastung	$Q_n$	$m^3/h$	15	25	45	70	100	150	250
Maximale Belastung (1x24 h)	$Q_{max}$	$m^3/h$	30	60	90	140	200	300	500
Trenngrenze $\pm 3\%$	$Q_t$	$m^3/h$	1,8	2,0	3,2	4,8	8	12	20
Untere Messbereichsgrenze $\pm 5\%$	$Q_{min}$	$m^3/h$	0,6	1,0	1,4	2,0	3,5	4,5	8
Anlauf		ca. $m^3/h$	0,25	0,3	0,35	0,6	1,1	1,7	2
Temperatur		max. °C	130	130	130	130	130	130	130

Masse und Gewichte									
Baulänge	L	mm	200	200	225	250	250	300	350
Höhe	H	mm	120	120	150	150	160	177	206
Höhe	h	mm	73	85	95	105	118	135	162
Ausbauhöhe Messeinsatz	g	mm	200	200	270	270	280	356	441
Gewicht Zähler		ca. kg	7,7	10	14	18	20,5	35,5	50,5
Gewicht Messeinsatz		ca. kg	1,4	1,4	3	3	3	5,5	7,5
Gewicht Gehäuse		ca. kg	6,3	8,6	11	15	17,5	30	43

PTB-Zulassungsdaten									
Zulässige Dauerbelastung	$Q_n$	$m^3/h$	15	25	40	60	100	150	250
Maximale Belastung (1x 24 h)	$Q_{max}$	$m^3/h$	30	50	80	120	200	300	500
Trenngrenze $\pm 3\%$	$Q_t$	$m^3/h$	2,25	3,75	6	9	15	22,5	37,5
Untere Messbereichsgrenze $\pm 5\%$	$Q_{min}$	$m^3/h$	0,6	1,0	1,6	2,4	4	6	10
Metrologische Klasse			B	B	B	B	B	B	B

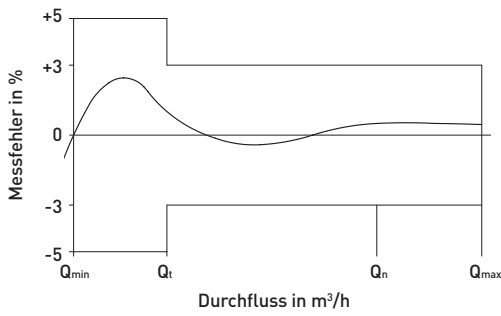
## Massbild



## Werkstoffe

Gehäuse:	Nichtrostender Stahl
Messeinsatz:	Kunststoff
Messflügel:	Kunststoff
Sonstige Werkstoffe:	Nichtrostender Stahl

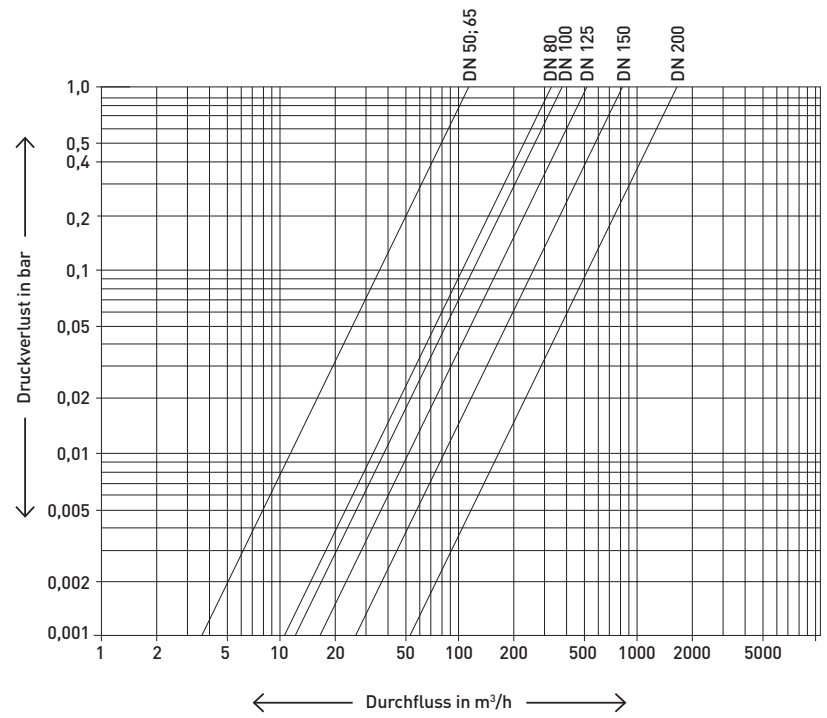
## Messfehlerkurve



## Einbaulagen

Rohrleitung:	waagrecht	—
	senkrecht	
	schräg	/
Kopf des Zählers:	nach oben	
	zur Seite	

## Druckverlustkurve



## Einbau-Hinweis

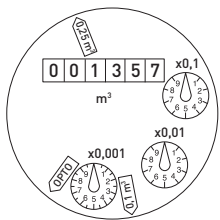
Vor dem Zähler muss sich eine freie, gerade Einlaufstrecke der Länge  $3 \times DN$  befinden. Hinter dem Zähler darf sich der Leitungsquerschnitt nicht sprunghaft verringern.

## Impulswerttabelle

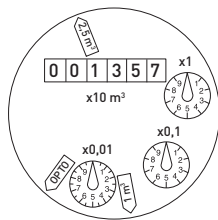
Impulsgeber	Zählwerktyp	DN 50...125 m³	DN 150...200 m³
Reed RD 02	4/10	0,25 und 0,1	2,5 und 1
	4/40	0,25 und 0,025	2,5 und 0,25
Opto OD 02	4/10, 4/40	0,001	0,01
Opto OD 04	4/10, 4/40	0,01	0,1

## Zifferblätter

DN 50 – DN 125



DN 150 – DN 200



Nennweite	DN	50 – 125	150 – 200
Kleinster Skalenwert	m³	0,0005	0,005
Registrierfähigkeit	m³	1'000'000	10'000'000

GWF MessSysteme AG T +41 41 319 50 50  
Obergrundstrasse 119 F +41 41 310 60 87  
6005 Luzern, Schweiz info@gwf.ch, www.gwf.ch

Technischer Support:  
T +41 41 319 52 00, support@gwf.ch

.....  
printed in  
switzerland

Änderungen vorbehalten, 04.03.2020 – EPd20406