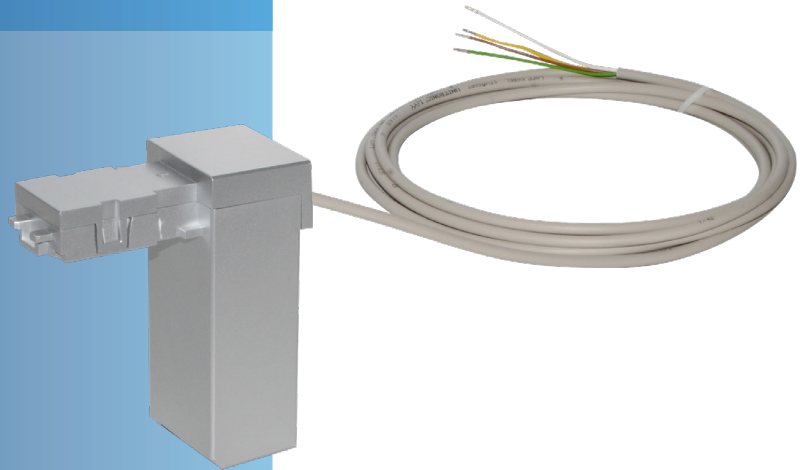




GWF4D technology®

PULS- MODUL

Sonico®
NFC-Kommunikationsmodul



Ihre Vorteile

- > Höchste Pulsauflösung:
Gleichzeitige Ausgabe von Pulsen und Durchflussrichtung
- > Hohe Flexibilität:
Gleichzeitig können zwei Pulsmodule mit unterschiedlichen Pulswertigkeiten an den sonico Zähler angeschlossen werden (z. B. 1 l und 1000 l Pulse)
- > Wasserdichtes Design:
Abgedichtetes Gehäuse (IP68)
- > Plug & Play:
Einfache und schnelle Installation oder Nachrüstung im Feld mit automatischer Erkennung über NFC
- > Elektrische Isolierung:
Zähler und Pulsmodul sind galvanisch getrennt
- > Keine mechanische Pulsschalter:
Kontinuierliche und zuverlässige Pulse

Eigenschaften

- > Einschiebbarer NFC-Modulsteckplätze – keine zusätzliche Steckverbinder oder Kabel erforderlich
- > Manipulationssichere Verbindung zum Zähler und absolut zuverlässige Funktion
- > Kann werkseitig oder später im Feld montiert werden ohne die metrologische Plombe zu entfernen
- > Einstellbare hochauflösende Pulse von 0,1 l bis max. möglicher Durchfluss
- > Kann austauschbar mit allen sonico® Messgeräten verwendet werden
- > Moduleinstellungen werden über die verschlüsselte IR-Schnittstelle und entsprechenden Optohead gemacht
- > Die NFC Datenschnittstelle ist mit AES-128-Bit verschlüsselt
- > Die Infrarot Konfigurationsschnittstelle ist mit AES-128-Bit verschlüsselt
- > **CE** Konformität

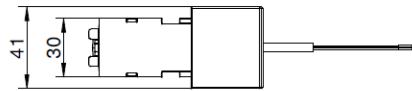
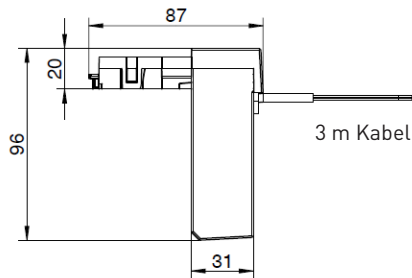
Einsatzgebiete

- > Pulsmessungen in Kombination mit unterschiedlichen Datenlogger
- > Anschluss an ein SCADA System
- > Systeme in der Gebäudetechnik
- > Steuerung von industriellen Prozessen
- > IoT-Module
- > Einsatz in schwierigsten und überfluteten Einbaupositionen

Modi

Betriebsarten		
Mode 1	Kanal 1 (weiss): Vorwärtspulse	Kanal 2 (gelb): Fehlermeldung – Luft im Wasser
Mode 2	Kanal 1 (weiss): Vorwärtspulse	Kanal 2 (gelb): Rückwärtsimpulse
Mode 3	Kanal 1 (weiss): Vorwärts- oder Rückwärtspulse	Kanal 2 (gelb): Strömungsrichtung: Signal hoch: Vorwärts Signal niedrig: Rückwärts

Dimensionen (mm)



Technische Daten

Spezifikationen	
Standard	EN 300 220
Konformität	CE
Schutzklasse	IP68
Kabellänge/Lieferumfang	3 m inkl. Kabelverbindung zur Kabelverlängerung
Gewicht	ca. 243 g

Stromversorgung	
Gleichspannung	24 V DC +20 % / -10 % (19,2 – 26,4 V DC) Keine Batterie enthalten
Strom	200 mA

Impulsausgang	
Max. Schaltleistung	4 W
Max. Gleichstrom	0,2 A
Max. Spannung	48 V DC

Bedingungen	
Betriebstemperatur	-10 bis +60 °C
Lagertemperatur	-10 bis +70 °C
Relative Feuchtigkeit	0 bis 100 % (IP68)

AUSGANG + SCHNITTSTELLEN → PULSMODUL

Tabelle der Pulslängen in Bezug auf Impulswertigkeit und Zählergrößen

Pulswertigkeit	(l)	0,1 l		1 l					10 l					100 l					1000 l								
Pulslängen	(ms)	1	2	1	2	4	8	16	4	8	16	32	64	128	8	16	32	64	128	256	512	16	32	64	128	256	512
Nennweiten [mm]	DN 50	X	X	X	X	X	X	X	X	X	X	X	X	X	X	X	X	X	X	X	X	X	X	X	X	X	X
	DN 80	X		X	X	X	X	X	X	X	X	X	X	X	X	X	X	X	X	X	X	X	X	X	X	X	X
	DN 100			X	X	X	X	X	X	X	X	X	X	X	X	X	X	X	X	X	X	X	X	X	X	X	X
	DN 150			X	X				X	X	X	X	X	X	X	X	X	X	X	X	X	X	X	X	X	X	X
	DN 200			X					X	X	X	X	X	X	X	X	X	X	X	X	X	X	X	X	X	X	X
	DN 300			X					X	X	X	X	X	X	X	X	X	X	X	X	X	X	X	X	X	X	X

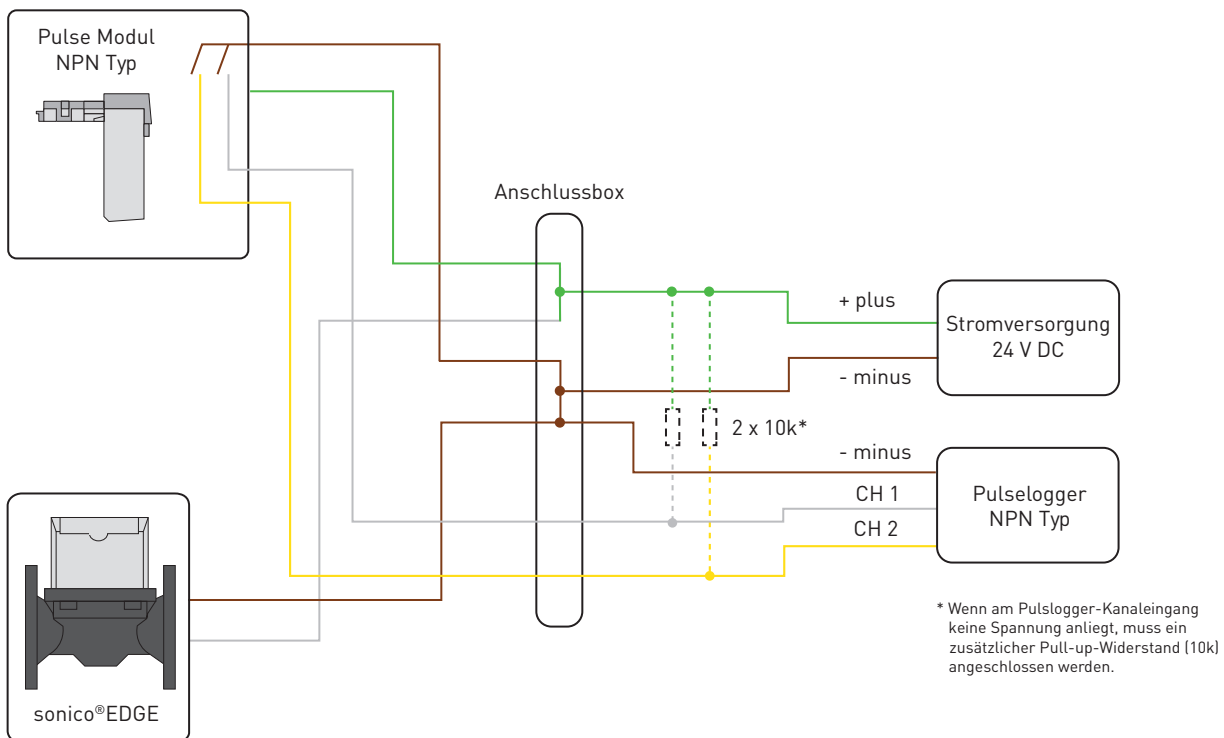
■ Testmodus-Pulslängen

■ Werkseitig eingestellte Pulswertigkeiten und Längen

X = andere mögliche Pulslängen

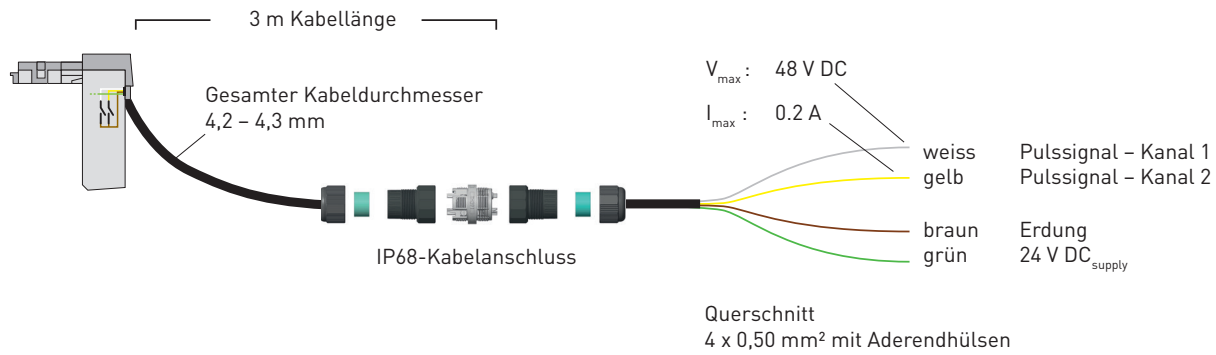
NPN-Pulsausgang

Das Sonico® Pulsmodul hat einen passiven NPN Ausgang.



AUSGANG + SCHNITTSTELLEN → PULSMODUL

Kabelanschluss des Pulsmoduls



GWF

GWF MessSysteme AG
Obergrundstrasse 119
6005 Luzern, Schweiz

T +41 41 319 50 50
info@gwf.ch

Technischer Support
T +41 41 319 52 00
support@gwf.ch

→ [gwf.ch](https://www.gwf.ch)