



CF-Echo II

Ultraschall Wärme- und Kältezähler
DN 15 – DN 50

Ihre Vorteile

- Ultraschall-Technologie:
Langzeitstabile Energiemessung mit
höchster Messgenauigkeit
- Patentierte Warnsignalverarbeitung:
Alarmmeldung bei Verschmutzung
- Spezialbaulängen für vertikale Flügelrad-
zähler lieferbar:
Einfacher Austausch mit Ultraschall-
Technologie möglich
- Optionskarten für diverse Funktionen:
 - Günstiges Basisgerät
 - Nachträgliche Funktionen realisierbar

Einsatzgebiet

- High-End-Gerät im Gebäudetechnikbereich
- Ersatz von mechanischen Flügelrad-
Wärmezählern
- Wärme- und/oder Kälte-Verbrauchsmes-
sung im Gebäudetechnikbereich

Eigenschaften

- Nennweiten von DN 15 bis DN 50
- Nenndurchflüsse von q_p 1,5 bis q_p 15
- Niedriger Druckverlust
- Beliebige Einbaulage und keine beweglichen Teile
- Betriebstemperatur 130 °C, kurzfristig 150 °C
- Temperaturfühler Pt 100 (2-Leiter)
- Elektronisches Rechenwerk und LCD-Auflösung 7 Stellen
- Unverlierbarer Speicher EEPROM und 24 Monatsregister
- Speisung mit 12-Jahres-Batterie, Netz oder M-Bus
- Maximalwerte mit Zeitstempel
- Standard EN 1434
- **CE** Konformität nach Europäischer Messmitteldirective (MID)

Optionen

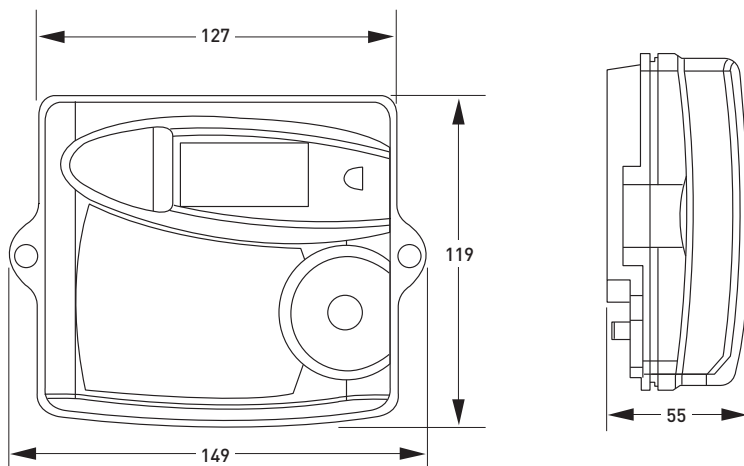
- Spezialausführung für kombinierte Wärme-/Kältemessungen (Spezial-
programmierung)
- Rechenwerk auch für Kompaktmontage verwendbar
- Optionskarten für:
 - M-Bus / 2 Wasserzählereingänge
 - M-Bus / 2 Impulsausgänge Energie + Volumen
 - M-Bus Power / 2 Wasserzählereingänge
 - LonWorks, FTT-10A / 2 Wasserzählereingänge
(separate Speisung 24 V AC/DC notwendig)
 - Modbus RTU (RS485) / 2 Wasserzählereingänge
(Spannungsversorgungsmodul 230 V AC notwendig)
- Nachrüstbares externes EquaScan - pMIU Impulsfunkmodul

Technische Daten

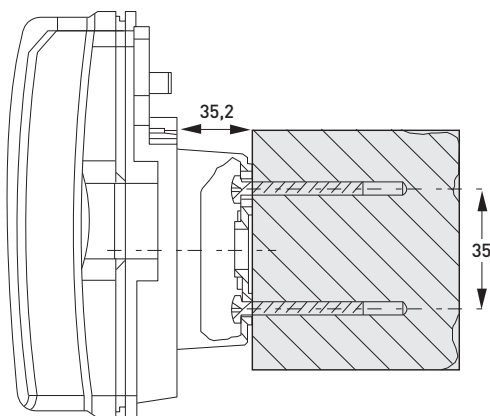
Baureihe			CF-Echo II											
Nenndurchfluss	q _p	m ³ /h	1,5	1,5	2,5	2,5	3,5	3,5	6	6	6	10	10	15
Nennweite	DN	mm	15	20	20	20	25	25	25	25	32	40	40	50
Nenndruck	PN	bar	16	16	16	16	16	16	16	16	16	16	16	–
			–	–	–	25	–	25	–	25	–	–	25	25
Kvs-Wert		m ³ /h	3,21	3,21	6,01	6,01	10,41	10,41	16,39	16,39	16,39	33,15	33,15	33,8
Grösster Durchfluss	q _s	m ³ /h	3	3	5	5	7	7	12	12	12	20	20	30
Kleinster Durchfluss	q _i	l/h	15	15	25	25	35	35	60	60	60	100	100	150
Anlaufwert		l/h	3	3	5	5	7	7	12	12	12	20	20	30
Temperatur		max. °C	130	130	130	130	130	130	130	130	130	130	130	130
Kurzfristige Temperatur		max. °C	150	150	150	150	150	150	150	150	150	150	150	150

Masse			CF-Echo II											
Baulänge	L	mm	110	130	130	190	150	260	150	260	260	200	300	270
Höhe	A	mm	72	72	72	72	77	77	77	77	77	85	85	77
Höhe	B	mm	18	18	18	18	23	23	23	23	23	35	35	35
Flanschdurchmesser	D	mm	–	–	–	105	–	115	–	115	–	–	150	165
Anschlussgewinde am Zähler	G...B	Zoll	¾	1	1	1	1¼	1¼	1¼	1¼	1½	2	2	–
Flansch			–	–	–	■	–	■	–	■	–	–	■	■

Massbilder Rechenwerk

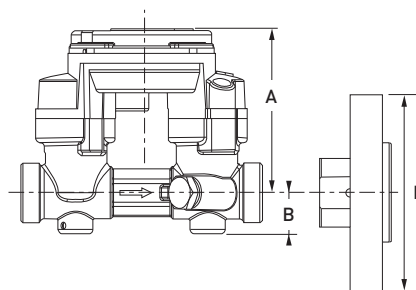


Wandmontage



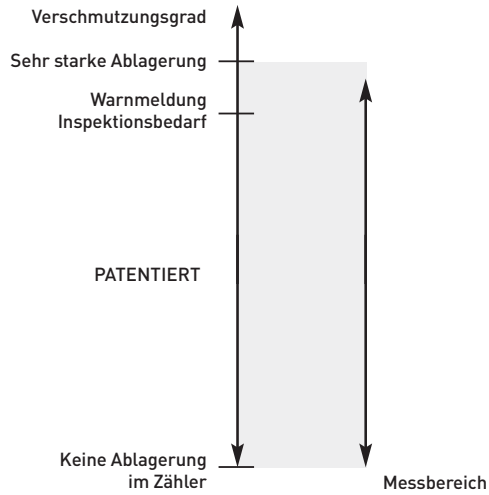
Massbilder

Durchfluss-Sensor
DN 15 – DN 50



Schmutzwarnung

Beim CF Echo II wird ein hoher Signalpegel in einem patentierten Verfahren für ein Warnsignal zum Verschmutzungsgrad verarbeitet.

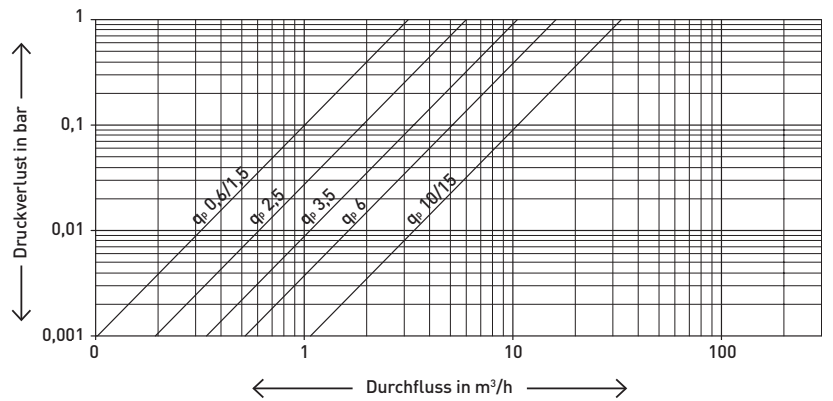


Rechenwerk	
Temperaturbereich	0 bis 180 °C
Temperaturdifferenz	3 bis 160 K
Max. Auflösung der Anzeige (7-stellig)	<ul style="list-style-type: none"> ■ 9'999,999 ■ 99'999,99 ■ 999'999,9 ■ 9'999'999
Spannungsversorgung Lithiumbatterie	3,6 V
Batterielebensdauer	12 Jahre (optional Netz- oder Busspeisung)
Umgebungs-kategorie	EN 1434 – Klasse C
Schutzklasse	IP54
Umgebungstemperatur	+5 bis +55 °C
Lagertemperatur	-10 bis +60 °C
Optische Schnittstelle	EN 60870-5, M-Bus-Protokoll
Temperaturfühleranschluss	2-Leiter-Technik, Kabel Ø3,5 bis 6,5 mm

Temperaturfühler	
Fühler-element	Pt 100
Ausführung	Direktmessungsfühler bis DN 20 Tauchhülsmessung ab DN 25
Anschluss-schema	2-Leiter
Einbaulänge	50 mm/105 mm q _p 15
Kabellängen	2x1,75 m / 2x3,0 m ab q _p 15

Volumenmessteil	
Metrologische Klasse Zulassung gem. PTB	EN 1434 - Klasse 2 / 1:100
Eichung in Klasse	3 / 1:100

Druckverlustkurve

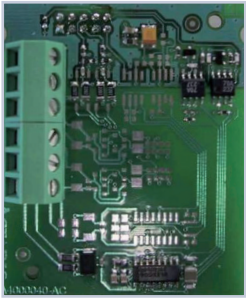


Optionskarten

Der CF-Echo II ist serienmässig vorbereitet zur Aufnahme unterschiedlicher Optionskarten. Diese können auch nachträglich an bereits eingebauten Wärmezählern angeschlossen werden.

Folgende Optionskarten stehen zur Verfügung:

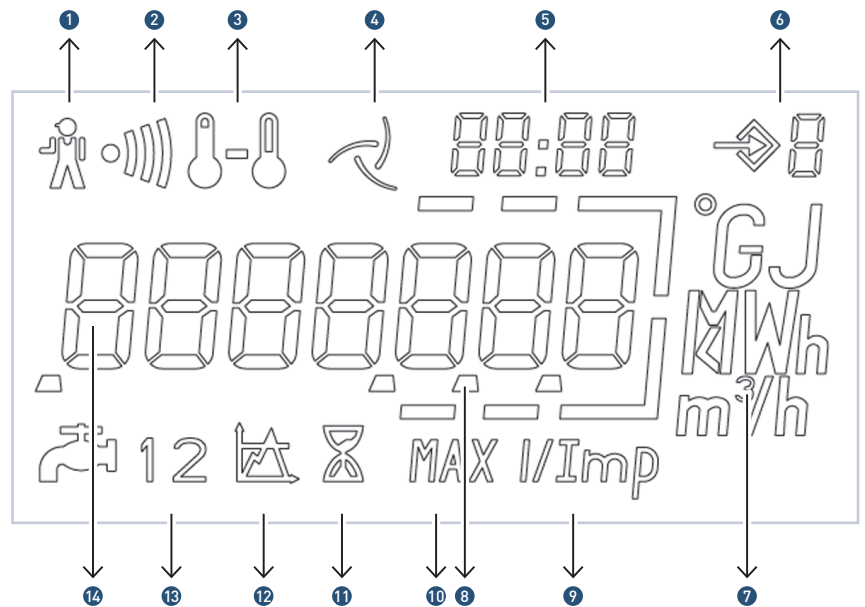
- M-Bus / 2 Wasserzählereingänge
- M-Bus / 2 Impulsausgänge Energie + Volumen
- M-Bus Power / 2 Wasserzählereingänge
- LonWorks / 2 Wasserzählereingänge



Technische Daten auf Anfrage

Multifunktionsanzeige CF Echo II/CF-51/CF-55

Durch die übersichtliche Organisation in 3 Anzeige-Ebenen und die klaren Symbole für Zustands- und Alarmmeldungen werden Ablesefehler minimiert. Die verschiedenen Anzeigen werden über eine rote Drucktaste ausgewählt. Durch längeres Betätigen (ca. 3 s) gelangt man in die 2. Ebene.



- | | |
|------------------------------------|-------------------------------------|
| 1. Betriebsstörung | 8. Dezimalstellen |
| 2. Warnmeldung für Verschmutzungen | 9. Impulswertigkeit d. Wasserzähler |
| 3. Temperaturen | 10. Maximalwerte |
| 4. Durchflussanzeige | 11. Betriebszeit |
| 5. Datum/Uhrzeit | 12. Schwellwerte (nicht belegt) |
| 6. Anzeigeebene | 13. Wasserzählereingänge |
| 7. Einheiten | 14. Hauptanzeigebereich |