



Montageanleitung

Integral-V UltraMaXX

1. Lieferumfang

- Kompaktwärmezähler
- Dichtungsmaterial
- Plombierungsmaterial
- Wandhalterung
- Montageanleitung
- Bedienungsanleitung (Bitte beim Gerät belassen!)

Wichtig vor der Montage

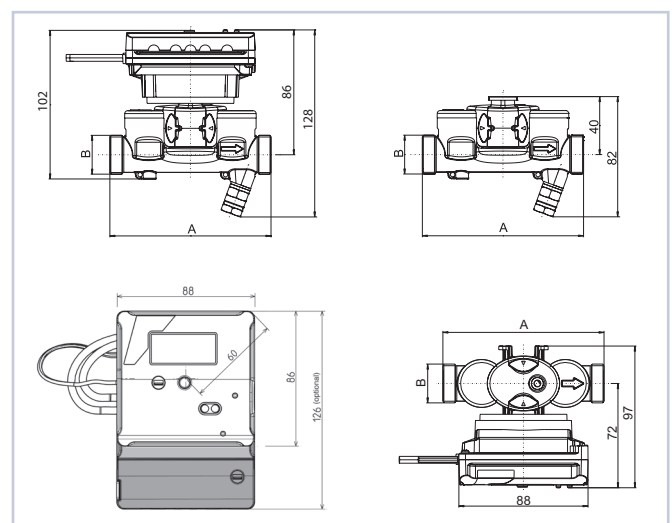
Der kompakte, thermische Energiezähler Integral-V UltraMaXX ist ein Präzisionsmessgerät für die individuelle Heizkostenabrechnung und muss sorgfältig behandelt werden. Heizwassernetze werden bei hohen Temperaturen und hohen Drücken betrieben, die bei fehlerhaftem Umgang schwere körperliche Verletzungen verursachen können. Deshalb dürfen die Messgeräte nur von qualifiziertem und geschultem Personal installiert werden. Die Rohrleitungen müssen geerdet sein. Die Installation eines Wärmehählers muss entsprechend den anerkannten Regeln der Technik (z.B. EN 1434-6) so erfolgen, dass eine einwandfreie Messwerterfassung erfolgen kann. Die Ablesung muss ohne weitere Hilfsmittel erfolgen können und eine problemlose Demontage der einzelnen Komponenten bei Gerätewechsel möglich sein!

Zusätzlich ist folgendes zu beachten:

- Der Energiezähler darf nur unter den auf dem Typenschild des Herstellers angegebenen Bedingungen betrieben werden!
- Zulässige Umgebungstemperatur (+5 °C bis +55 °C) und Wassertemperatur für das Volumenmessteil (max. 90 °C) beachten
- Die Plombierung des Zählers selbst und der Temperaturfühler ist wichtig und verhindert unbefugte Demontage
- Vor Montage des Volumenmessteils das Rohrsystem gründlich spülen (Fremdkörper im Medium können das Messgerät in der Funktion beeinträchtigen)
- Rechenwerk/Volumenmessteil/Signalleitungen (z.B. Temperaturfühlerkabel) sind nicht in der Nähe von stromführenden Netzleitungen und/oder elektromagnetischen Störquellen zu installieren / verlegen (min. 50 cm Abstand)
- Das Volumenmessteil darf niemals am Anschlusskabel angehoben oder transportiert werden!
- Kabel nicht an heißen Leitungen verlegen.
- Das Öffnen von Eichplomben zieht den Verlust der Eichgültigkeit und Garantie nach sich
- Die Reinigung des Gehäuses darf nur von aussen und mit einem weichen, leicht angefeuchteten Tuch ausgeführt werden, keine Reinigungsmittel verwenden
- Keinesfalls Schweißarbeiten in der Nähe des Zählers durchführen
- Der Zähler sollte in der Originalverpackung bleiben, bis alle Anschluss-, Isolier-, Lackier- und Spülarbeiten beendet sind
- Den Zähler immer entsprechend der auf dem Typenschild aufgedruckten Einbauposition (Vorlauf oder Rücklauf) montieren

- Das Volumenmessteil kann sowohl horizontal als auch vertikal eingebaut werden
- Der Wärmehähler ist gegen Beschädigung durch Stöße oder Vibrationen zu schützen, die am Einbauort entstehen können. Bei Inbetriebnahme müssen die Absperrorgane langsam geöffnet werden.
- Bei Fall auf Boden, starker Verschmutzung usw. darf der Wärmehähler nicht installiert werden.
- Das Kabel zwischen dem Volumenmessteil und dem Rechenwerk sowie die Kabel für die Temperaturfühler dürfen nicht gekürzt oder in irgendeiner Weise verändert werden.
- Gewindeanschlüsse am Zähler müssen in Nennweite DN und Nenndruck PN (nach EN 1092) den jeweiligen Gegenständen der Rohrleitung entsprechen. Das Messgerät darf keinen von Rohren oder Formstücken verursachten übermässigen Spannungen ausgesetzt werden. Die Rohrleitungen des Heizungssystems sind vor und hinter dem Wärmehähler hinreichend zu verankern. Alle verwendeten Schrauben, Muttern und Dichtungen müssen für die Nennwerte DN, Druckstufe PN, die maximale Temperatur und den maximal zulässigen Druck ausgelegt sein.
- Elektro-Altgeräte und darin enthaltene Batterien dürfen nicht dem Hausmüll zugeführt werden. Wir nehmen unsere Produkte nach Gebrauch zur fachgerechten Entsorgung kostenlos zurück.
- ESD gerechte Montage bei externen Kabeln nach EN 61340-5.
- Umgebungsklasse C nach EN 1434-1 sowie E1 und M1 nach Richtlinie 2014/32/EU.

2. Geräteabmessungen



A	B
130 mm	1"
110 mm	3/4"

3. Montage

Umwälzpumpe der Heizung abstellen und Kugelhähne schliessen. Noch einmal die Übereinstimmung von Fließrichtung und Fließrichtungspfeilen kontrollieren, ggf. fehlerhaften Einbau korrigieren. Einbauort (Rücklauf / Vorlauf) mit Aufdruck auf dem Rechenwerk auf Übereinstimmung prüfen. Distanzstück demontieren und mit Dichtungen entfernen, Dichtflächen säubern.

Austausch

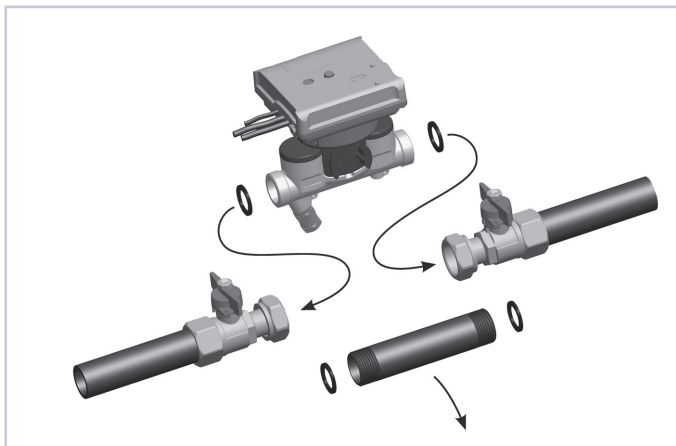
- Umwälzpumpe abstellen
- Absperrorgane schliessen und Rohrleitung druckentlasten (evtl. durch leichtes Öffnen eines Absperrorgans)
- Plombierungen aufbrechen und Temperaturfühler aus dem Vorlauf T-Stück bzw. aus dem Vorlaufkugelhahn heraus-schrauben
- Alten Wärmezähler demontieren und mit Dichtungen entfernen, Dichtflächen säubern
- Einbau gemäss Punkt 3.1ff.

3.1 Montage Wärmezähler (Volumenmessteil)

Kompaktwärmezähler mit neuen Dichtungen in Fließrichtung (Fließrichtungspfeile auf dem Gehäuse beachten) montieren.

Achtung:

- Nur die mit dem Integral-V UltraMaXX neuen, gelieferten Dichtungen verwenden. Die Dichtungen dürfen nur einmal verwendet werden (bei jedem neuen Anziehen der Schraub-verbinding müssen neue Dichtungen verwendet werden).
- Das Kabel darf beim Abnehmen des Rechenwerks nicht durchtrennt, gequetscht oder beschädigt werden.
- Montage muss spannungsfrei erfolgen, ggf. die Rohrleitungen vor und hinter dem Wärmezähler hinreichend verankern.
- Das Anziehen der beiden Überwurfmutter erfolgt mit einem Drehmomentschlüssel mit einem Drehmoment zwischen 30-40 Nm.



3.2 Montage Temperaturfühler

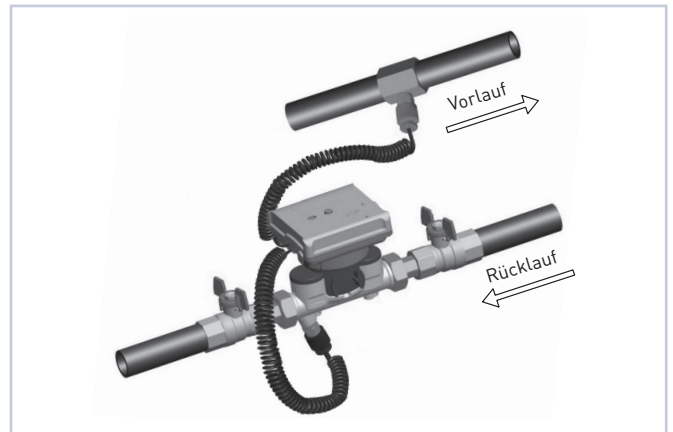
Temperaturfühler (rot) in Vorlauf-Messstelle (warme Leitung) und Temperaturfühler (blau) in Rücklauf-Messstelle (kalte Leitung) einstecken.

3.3 Montagehinweis

Die Verwendung der Wärmemengenzähler-Temperaturfühler ist nur erlaubt in Verbindung mit für den Fühler entsprechend zugelassenen Temperaturfühlermessstellen. Beide Messstellen eines Wärmemengenzählers müssen gleich ausgelegt sein. Eine Kombination von Tauchhülse und Direktmessung ist verboten.

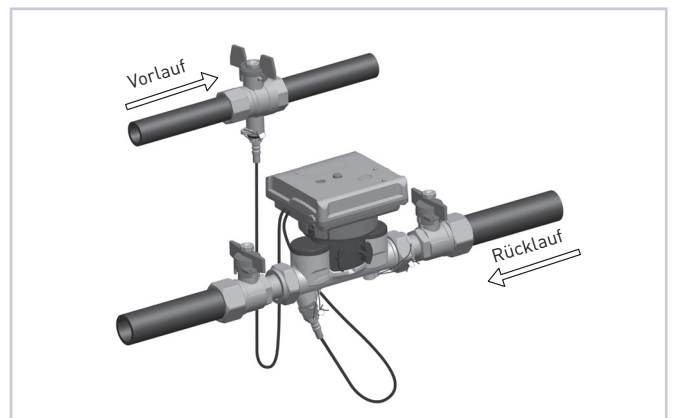
3.4 Temperaturfühler in Tauchhülsen

- Tauchhülseneinbau in Installation überprüfen
- Temperaturfühler verschrauben und handfest anziehen.



3.5 Temperaturfühler Direkteinbau EN 1434

- Abdeckungen der Temperaturfühleraufnahme abschrauben (darauf achten, dass die Absperrorgane geschlossen sind) und mit Dichtungen entfernen.
- Temperaturfühler mit neuer Dichtung einschrauben und mit Drehmoment 10 Nm anziehen.

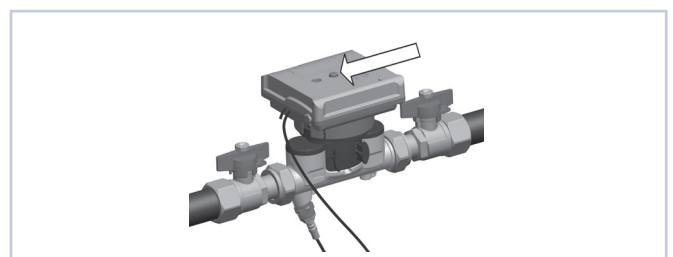


3.6 Inbetriebnahme

Kugelhähne/Absperrorgane langsam öffnen. Umwälzpumpe einschalten. Dichtigkeit prüfen.

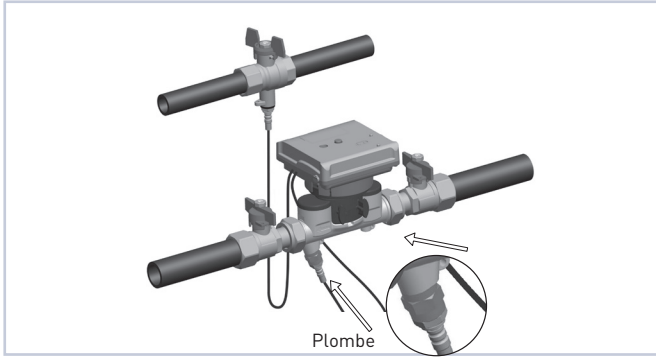
3.7 Plausibilitätsprüfung

Rechenwerksanzeige durch Betätigen des Drucktasters aktivieren. LCD-Test durchführen. Werte für Durchfluss, Vorlauf-temperatur und Rücklauf-temperatur auf Plausibilität prüfen, Fehleranzeige kontrollieren (siehe Bedienungsanleitung).



3.8 Plombierung

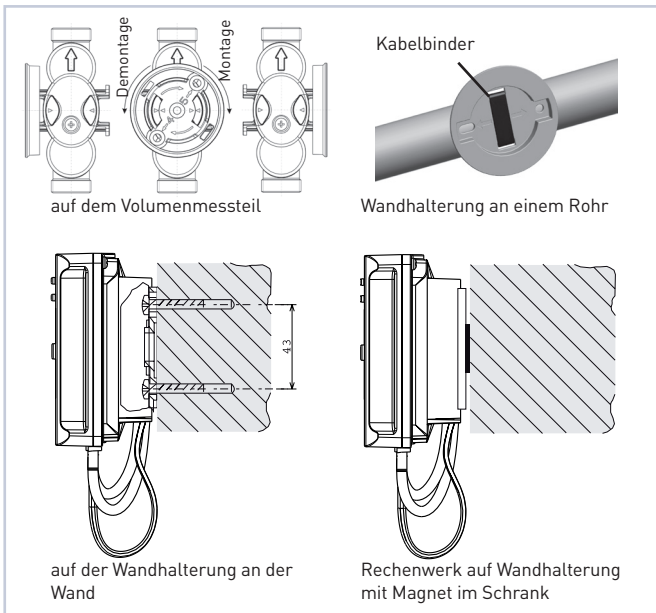
Verschraubung des Zählers und Vor- und Rücklauftemperaturfühler mit Draht und Blechschnapp-Plombe gegen unbelegte Demontage sichern.



3.9 Rechenwerkmontage

Rechenwerk auf Volumenmessteil/Wandhalter setzen und nach unten drücken, bis es einrastet.

Länge Verbindungskabel Volumenmessteil/Rechenwerk: 0,5 m



4. Spezifikationen

Spezifikation der Impulsausgänge für Wärme- und Kälteenergie

Impulswertigkeit	Wärmeenergie: 1 Impuls = 1 kWh Kälteenergie: 1 Impuls = 1 kWh
Impulscharakteristik	Passiver Geber, Open Collector Pull-Down Beschaltung
Abfragespannung	max. 30 V, min. 2,5 V
Zulässiger Strom	max. 20 mA
Max. innerer Widerstand R_{on}	100 Ω (während Impuls)
Impulsbreite	120 ms

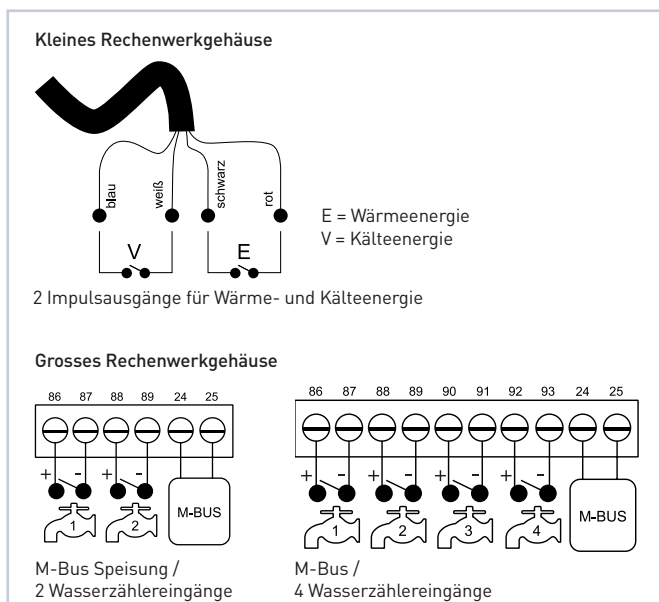
Spezifikation der Wasserzählereingänge

Impulswertigkeit	1, 2,5, 10, 25, 100, 250 l/Impuls (programmierbar, gleiche Impulswertigkeit für alle angeschlossenen Wasserzähler, Standard 10 l)
Abfragespannung	typisch 3 V
Impulserkennung	Kontakt geschlossen: $R < 500 \Omega$ Kontakt geöffnet: $R > 1 M\Omega$ Impulsbreite / Pause $> 3 s$
Leitungslänge	max. 10 m

Spezifikation der M-Bus-Schnittstelle

Protokoll	M-Bus entsprechend EN 13757-3
M-Bus-Standardlast	Bei Speisung mit Batterie: 1 Standardlast (1,5 mA) Bei Speisung über M-Bus: 2 Standardlasten (3 mA)
Standard-Baudrate	2400 Baud
Standard-Datensatz	Herstellernummer, Energie, Volumen, Durchfluss, Leistung, Temperaturen (Vorlauf, Rücklauf, Differenz), Betriebszeit, Datum und Zeit, optional Volumen Wasserzählereingänge, Firmwareversion, Softwareversion

3.10 Optionen Anschlusschema





Instructions de montage Integral-V UltraMaXX

1. Fourniture

- Compteur de chaleur
- Matériel de joints
- Matériel de plombage
- Support mural
- Instructions de montage
- Mode d'emploi (à conserver à proximité de l'appareil!)

Important avant montage

Le compteur d'énergie thermique compact Integral-V UltraMaXX est un instrument de mesure de précision agréé pour le décompte individuel de l'énergie thermique ou/et frigorifique et doit être manipulé avec soin.

Les réseaux d'eau de chauffage sont exploités à de hautes températures et de hautes pressions, qui en cas de mauvaise manipulation peuvent entraîner de graves blessures corporelles. C'est pourquoi, seul du personnel qualifié et formé est autorisé à installer les appareils de mesure. Les conduites doivent être effectuées conformément aux normes techniques en vigueur (p.ex. EN 1434-6), afin de garantir une saisie incontestable des valeurs de mesure. La lecture doit pouvoir se faire sans autres moyens auxiliaires et un démontage aisé des composants individuels doit être possible en cas de changement d'appareil !

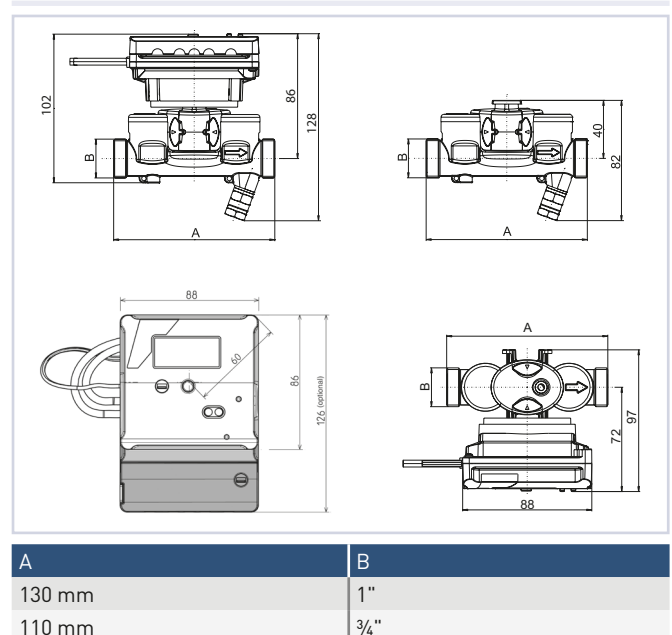
Les points suivants doivent également être observés:

- Le compteur d'énergie thermique ne peut être utilisé que dans les conditions indiquées sur la plaque du fabricant!
- La température ambiante admissible (+5 °C à +55 °C) et la température de l'eau pour la partie hydraulique (max. 90 °C).
- Le plombage de le compteur même et de la sonde de température est important et empêche tout démontage non autorisé.
- Bien rincer le système de conduite avant le montage du débitmètre (des corps étrangers dans le liquide peuvent nuire au bon fonctionnement de l'appareil de mesure).
- Le calculateur / partie hydraulique et les câbles pour signaux (p.ex. câble de sonde de température) ne doivent pas être installés/posés à proximité de conduites sous tensions et/ou sources de perturbations électromagnétiques (distance min. 50 cm).
- Ne jamais soulever ou transporter le débitmètre par son câble de raccordement!
- Ne pas disposer les câbles sur des conduites chaudes.
- L'ouverture des plombs d'étalonnage invalide la garantie d'étalonnage et annule la garantie de l'appareil.
- Le nettoyage du boîtier ne peut se faire que de l'extérieur, avec un chiffon doux légèrement humide. Ne pas utiliser de produits détergents.
- Ne jamais souder à proximité du compteur.
- Le compteur devrait être conservé dans son emballage original jusqu'à ce que tous les travaux de câblage, d'isolation et de rinçage soient terminés.
- Le compteur doit toujours être monté conformément à la position de montage imprimée sur la plaquette signalétique

(aller ou retour)

- La partie hydraulique peut être montée aussi bien horizontalement que verticalement.
- Le compteur de chaleur doit être protégé des détériorations ou des vibrations pouvant survenir à l'endroit du montage. Lors de la mise en service, les vannes d'arrêt doivent être ouvertes lentement.
- Le compteur d'énergie thermique ne doit pas être installé s'il est tombé par terre ou s'il est fortement encrassé, etc.
- Ne pas raccourcir le câble entre le débitmètre et l'intégrateur ainsi que les câbles des sondes de température, ni les modifier de quelques façons que ce soit.
- Les raccords filetés du compteur doivent correspondre aux raccords opposés de la conduite en ce qui concerne le diamètre nominal DN et la pression nominale PN (selon EN 1092). L'appareil de mesure ne peut pas être soumis à des contraintes excessives, provoquées par des tubes ou des pièces de forme. Les conduites du système de chauffage doivent être suffisamment ancrées avant et après le compteur de chaleur. Tous les écrous, vis et joints doivent être prévus pour les diamètres nominaux DN, la pression nominale PN, la température maximale et la pression maximale autorisée.
- Les appareils électriques usagés et les batteries qu'ils contiennent ne peuvent pas être éliminés avec les déchets ménagers. Nous reprenons gratuitement nos produits après utilisation pour une élimination conforme.
- Montage conforme ESD des câbles externes selon EN 61340-5.
- Classe d'environnement selon EN 1434-1 et conformité E1 et M1 selon directive 2014/32/EU.

2. Dimensions de l'appareil



3. Montage

Arrêter la pompe de circulation du chauffage et fermer les robinets à bille. Contrôler à nouveau la concordance du sens d'écoulement et des flèches de marquage du sens d'écoulement et éventuellement corriger un montage incorrect. Vérifier la concordance de l'emplacement de montage (retour / aller) avec l'indication imprimée sur le calculateur. Retirer l'entretoise et enlever les joints, nettoyer les surfaces d'étanchéité.

Remplacement

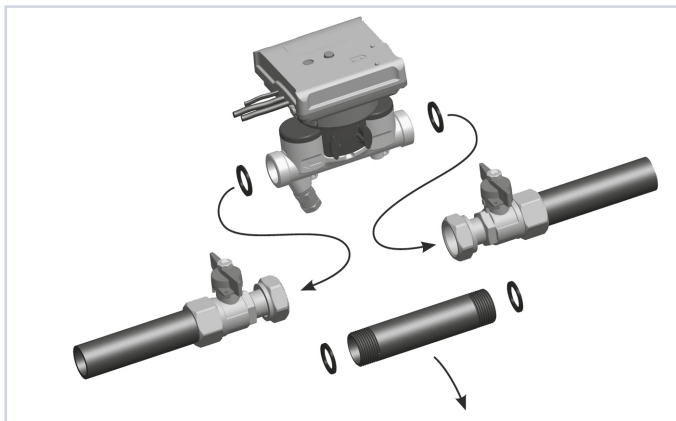
- Arrêter la pompe de circulation
- Fermer les vannes d'arrêt et mettre la conduite hors pression (évent. par une légère ouverture d'une vanne d'arrêt).
- Briser les plombages et dévisser la sonde de température du raccord en té d'arrivée ou du robinet à bille d'arrivée.
- Démontez l'ancien compteur de chaleur, enlever les joints et nettoyer les surfaces d'étanchéité.
- Montage selon paragraphe 3.1 et s.

3.1 Montage du compteur de chaleur (la partie hydraulique)

Installer le compteur compact de chaleur avec les nouveaux joints dans le sens du flux (observer la flèche de la direction du flux sur le corps).

Attention:

- Utiliser uniquement les nouveaux joints livrés avec le Integral-V UltraMaXX. Ne les utilisez qu'une seule fois (la chaque nouveau serrage des écrous de fixation, utiliser de nouveaux joints).
- Le câble ne doit pas être sectionné, pressé ou endommagé lors de l'enlèvement du calculateur!
- L'appareil de mesure ne peut pas être soumis à des contraintes excessives. Si nécessaire, les conduites du système de chauffage doivent être suffisamment ancrées avant et après le compteur de chaleur.
- Le serrage des deux écrous de fixation se fera avec une clef dynamométrique avec une couple de serrage de 30-40 Nm.



3.2 Montage de la sonde de température

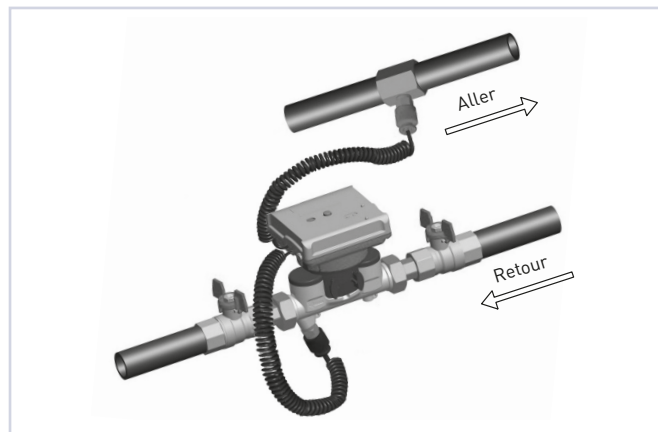
Insérer la sonde de température (rouge) dans le point de mesure aller (conduite chaude) et la sonde de température (bleu) dans le point de mesure retour (conduite froide).

3.3 Information de montage

L'utilisation des sondes de températures pour compteurs de chaleur n'est autorisée que si les points de mesure sont approuvés pour ces sondes. Les deux points de mesure d'un compteur de chaleur doivent être identiques. Une combinaison de doigt de gant et de mesure directe est interdite.

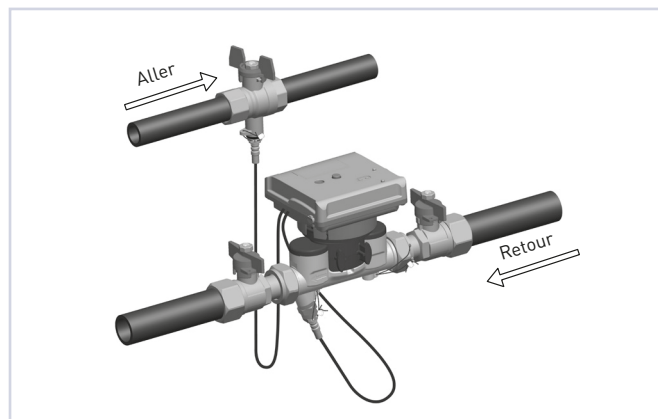
3.4 Sonde de température dans doigt de gant

- Vérifier le montage des doigts de gant dans l'installation.
- Visser la sonde de température et serrer à la main.



3.5 Montage direct sonde de température EN 1434

- Fermer les vannes d'arrêt
- Enlever les couvercles de la fixation de la sonde de température avec le joint
- Visser la sonde de température avec un nouveau joint et la serrer avec un couple de 10 Nm.

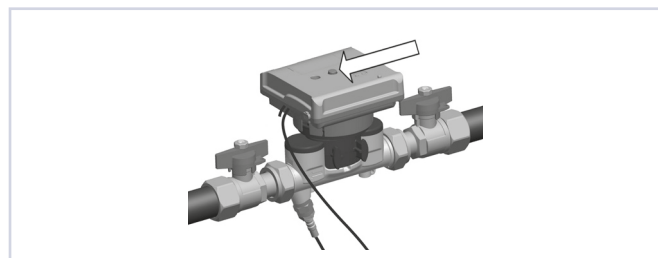


3.6 Mise en service

Ouvrir les robinets à bille/vannes d'arrêt lentement. Enclencher la pompe de circulation. Vérifier l'étanchéité.

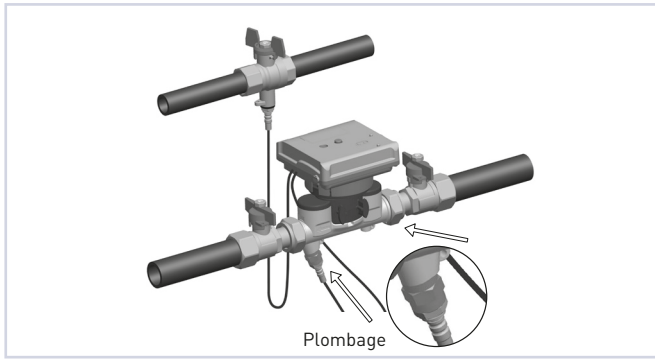
3.7 Contrôle de vraisemblance

Activer l'afficheur du calculateur en pressant la touche. Effectuer le test LCD. Vérifier la vraisemblance des valeurs de débit, de température aller et de température retour, contrôler l'affichage d'erreurs (voir mode d'emploi).



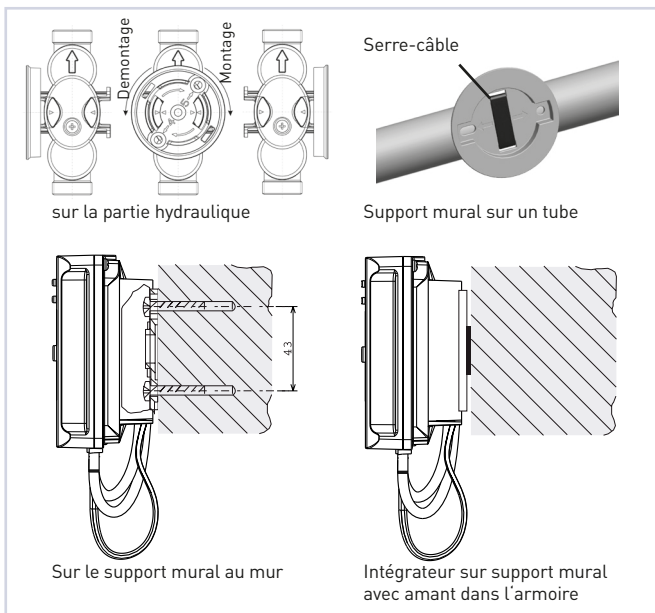
3.8 Plombage

Sécuriser le raccord du compteur et la sonde de température aller et retour avec du fil et un plomb contre un démontage non autorisé.

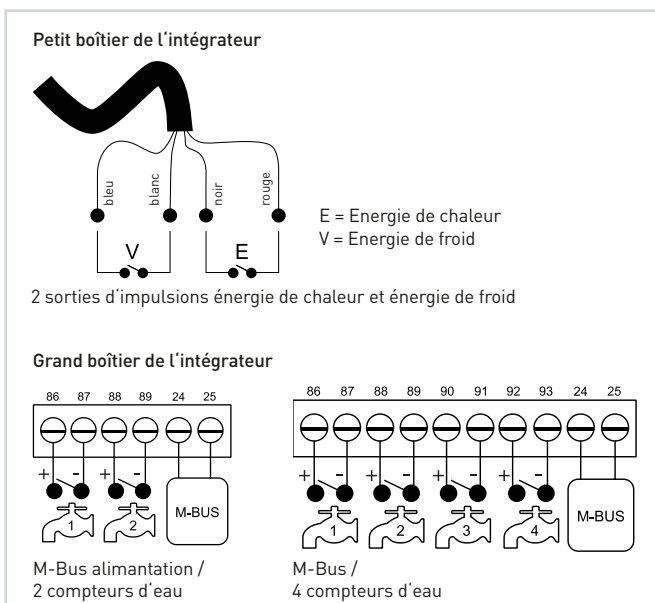


3.9 Montage du calculateur

Poser le calculateur sur la partie hydraulique/support mural et presser vers le bas jusqu'à emboîtement. Longueur du câble de connexion entre partie hydraulique et calculateur: 0,5 m



3.10 Options schéma électrique



4. Spécifications

Spécifications pour sorties d'impulsions énergie de chaleur et énergie de froid	
Valeur d'impulsion	Energie de chaleur: 1 Imp. = 1 kWh Energie de froid: 1 Imp. = 1 kWh
Signal	Capteur passif, Open Collector Câblage Pull-Down
Tension d'interrogation	max. 30 V, min. 2,5 V
Courant admissible	max. 20 mA
Résistance interne R_{on} max.	100 Ω (pendant l'impulsion)
Largeur d'impulsion	120 ms

Spécifications d'entrée pour compteur d'eau	
Valeur d'impulsion	1, 2,5, 10, 25, 100, 250 l/Impuls (programmable, même valeur d'impulsion pour tous les compteurs d'eau raccordés, standard 10 l)
Tension d'interrogation	typique 3 V
Reconnaissance d'impulsion	Contact fermé: $R < 500 \Omega$ Contact ouvert: $R > 1 M\Omega$ Impulsion continue / pause > 3 s
Longueur des câbles	max. 10 m

Spécifications des interfaces M-Bus	
Protocole	M-Bus selon EN 13757-3
Unité de charge M-Bus	Alimentation par pile: 1 unité de charge (1,5 mA) Alimentation par M-Bus: 2 unités de charge (3 mA)
Vitesse de transmission standard	2400 baud
Donnée standard	Numéro de série, énergie, volume, débit, puissance, température (aller, retour, différence), temps de fonctionnement, date et heure, optionnel volume des entrées compteur d'eau, version Firmware, version Software

GWF MessSysteme AG
Bureau de la Suisse romande
Z.I. de la Vulpillière 61b
1070 Puidoux, Suisse

T +41 21 633 21 40
romandie@gwf.ch
www.gwf.ch

Support technique:
T +41 41 319 52 00, support@gwf.ch

printed in
switzerland

Modifications réservées, 04.11.2020 – Baf20318



Installation instructions

Integral-V UltraMaXX

1. Contents

- Compact thermal energy meter
- Gasket material
- Meter sealing material
- Wall bracket
- Installation instructions
- Operating manual (please keep with the device)

Important before installation

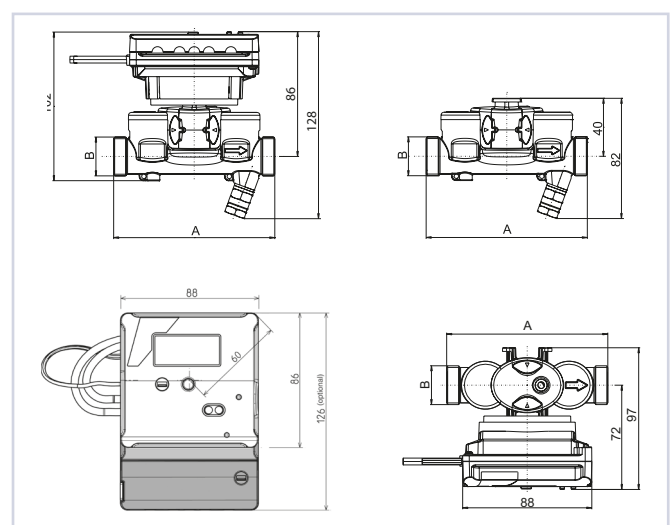
The compact thermal energy meter Integral-V UltraMaXX is a precision measuring instrument approved for individual metering of thermal energy system and requires careful handling. Heating water systems operate at high temperatures and pressures and can cause serious injuries if not handled properly. Therefore the meters may only be installed by qualified and trained personnel. The pipework must be earthed. A thermal energy meter must be installed in a manner which complies with generally accepted codes of practice (e.g. EN 1434-6) such that measured values can be recorded correctly. It must be possible to read the meter without any additional aid. It must also be possible to dismantle the individual components without any problems in case of device change!

Important points to be read before installation:

- The energy meter may only be used under the conditions indicated on the manufacturer's type plate!
- Comply with the permissible ambient temperature (from +5 °C to +50 °C) and water temperature for the flow sensor (max. 90 °C).
- Sealing the heat meter itself and on the temperature sensor is important and prevents unauthorised dismantling.
- Thoroughly flush the pipe system before installing the flow sensor (foreign bodies in the measurement medium can impair the functioning of the measuring instrument).
- The calculator unit / flow sensor / signal cables (e.g. temperature sensor cable) must not be installed close to main power cables and/or sources of electromagnetic interference (minimum distance 50 cm).
- The flow sensor must never be lifted or carried by its connecting cable!
- Do not install the cable on hot pipes.
- Breaking the meter seals invalidates the validity of the calibration and the guarantee.
- The casing may only be cleaned from the exterior and with a soft, damp cloth. Do not use any cleaning agents.
- Never carry out welding work near the meter.
- The meter should remain in its original packaging until all connection, insulation, painting and cleaning work has been completed.
- Always install the meter in the position printed on the manufacturer's type plate (supply or return / hot or cold pipe).

- The flow sensor can be installed in either the vertical or horizontal position.
- The heat meter must be protected against damage caused by impact or vibration which can occur in the position in which it was installed. When starting the meter, the stop valves must be opened slowly.
- The thermal energy meter must not be installed if it falls on the ground or is heavily soiled etc.
- Do not shorten the cable between the flow meter and the calculator and the cables for the temperature sensors or modify them in any way whatsoever.
- Threaded connections to the meter must comply in terms of the nominal diameter DN and pressure PN (as in EN 1092) of the matching components of the pipework. The meter must not be subject to excessive tensions caused by the pipes or fittings. The pipework of the heating or cooling system must be properly anchored both upstream and downstream of the heat meter. All bolts, nuts and gaskets used must be designed for the nominal diameters DN, pressure range PN, the maximum temperature and the maximum permissible pressure.
- Discarded electronic devices or batteries contained within the product must not be discarded in normal household waste. Dispose in accordance to local government regulations.
- External cables must be installed in accordance with the ESD requirements of EN 61340-5.
- Environmental class C according to EN 1434-1 and E1 and M1 according to Directive 2014/32/EU.

2. Meter dimensions



A	B
130 mm	1"
110 mm	3/4"

3. Installation

Switch off the thermal energy system circulation pump and close the ball valves. Always install the meter according to the mounting position indicated on the type plate (return/supply). Unscrew the distance piece. Remove it with the old gaskets. Clean the gaskets surfaces.

Exchange

- Switch off the circulation pump.
- Close the ball valve and depressurise the pipe (possibly by slightly opening a ball valve).
- Break the seal and unscrew the temperature sensor from the T-piece or from the supply ball valve.
- Unscrew the thermal energy meter. Remove with old gaskets, clean the gaskets surfaces.
- Install as in Figure 3.1 and following.

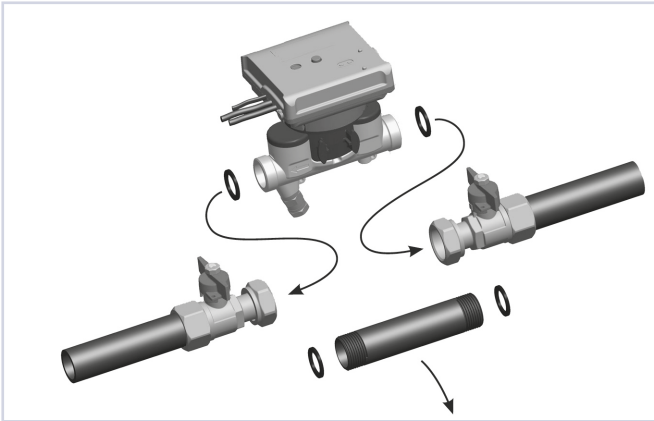
3.1 Installation of the thermal energy meter (flow sensor)

Install the compact thermal energy meter with new gaskets according to the flow direction indicated by the arrows (see the embossment on the flow sensor).

The meter shouldn't be installed at highest point of the network to ensure that airbubbles won't stay inside the flow meter.

Important:

- Use only the new gaskets supplied with the Integral-V UltraMaXX. The gaskets must be used only once (with each new tightening of the screw connection, new gaskets must be used).
- Do not cut, squeeze or damage the cable when removing the calculator unit!
- Stress-free installation must be ensured. If necessary, the pipework of the heating or cooling system must be properly anchored both upstream and downstream of the heat meter.
- Tightening of the two fixing nuts will be done with a torque wrench with a tightening torque of 30-40 Nm.



3.2 Installation of the temperature sensors

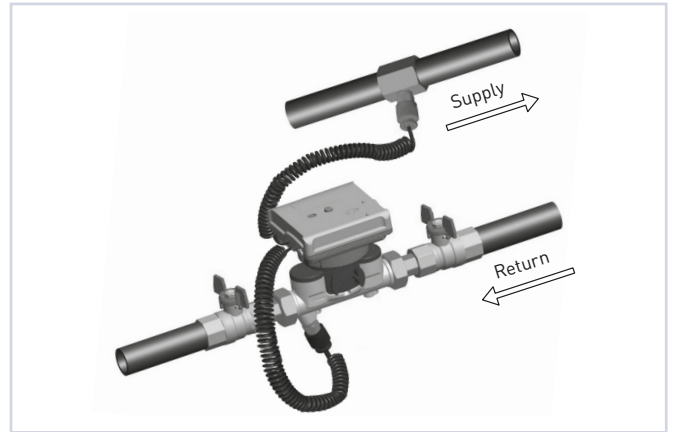
Insert the temperature sensor (red) in the supply pipe (hot pipe) and the temperature sensor (blue) in the return pipe (cold pipe).

3.3 Installation instructions

Use of the thermal energy meter temperature sensors is only permitted in conjunction with temperature sensor measuring points that have been approved accordingly for the sensors. The design of both measuring points of a thermal energy meter must be identical. The combination of immersion sleeves and direct immersion installation is strictly forbidden.

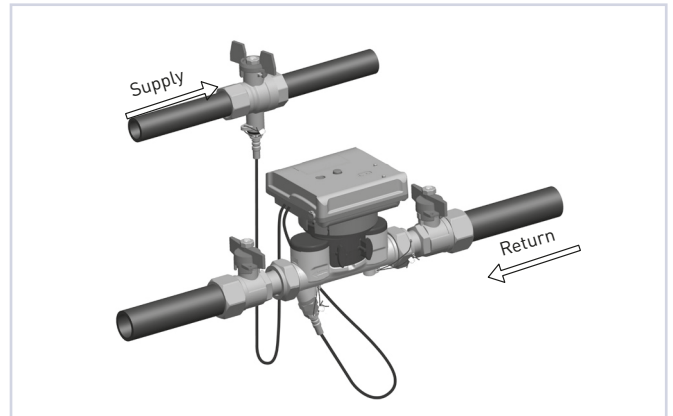
3.4 Temperature sensors in immersion sleeves

- Check the mounting of the immersion sleeve in the pipework
- Screw in the temperature sensor until it is finger-tight.



3.5 Temperature sensors in direct immersion installation EN 1434

- Unscrew the blind covers of the temperature measuring positions (taking care that the ball-valves are closed) and remove along with the gasket.
- Screw in the temperature sensor with new gasket and tighten with 10 Nm.

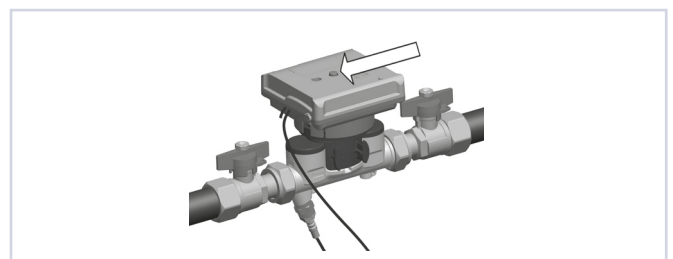


3.6 Start-up

Slowly open ball valves/shutoff valves.
Switch on circulation pump.
Check for water tightness.

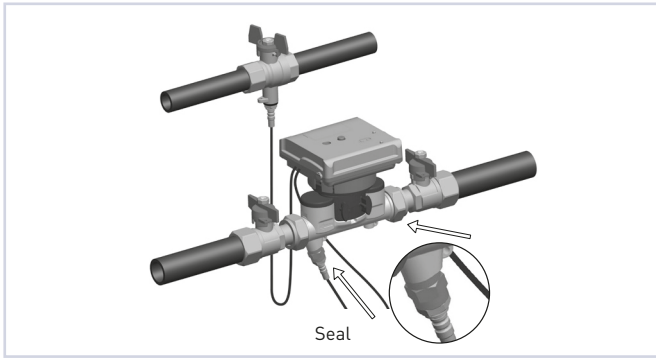
3.7 Plausibility check

Activate the display on the calculator unit by pressing the button. Complete the LCD test. Check the figures for flow, supply temperature and return temperature for plausibility; check the error display (see Operating Manual).



3.8 Meter Sealing

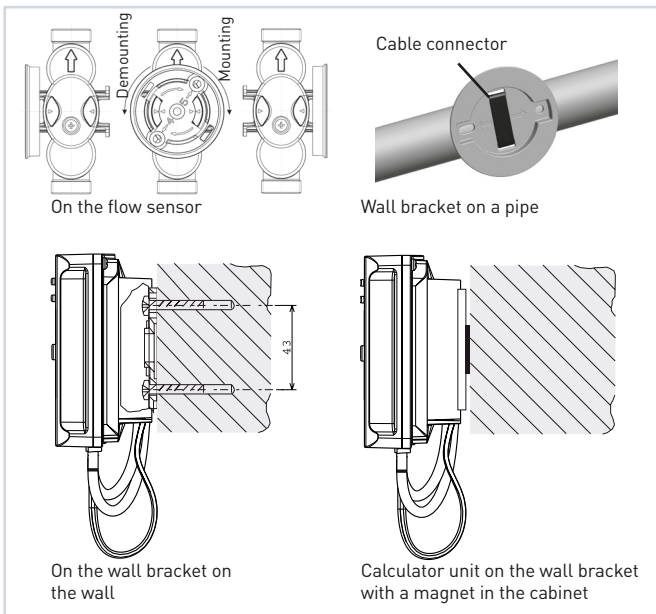
Secure the screw connection of the flow sensor, the supply and return temperature sensor with a wire and metal snap seal.



3.9 Installation of the calculator unit

Place the calculator unit on the flow sensor / wall bracket and press downwards until it clicks into position.

Length of the connecting cable between the flow sensor and the calculator unit: 0.5 m



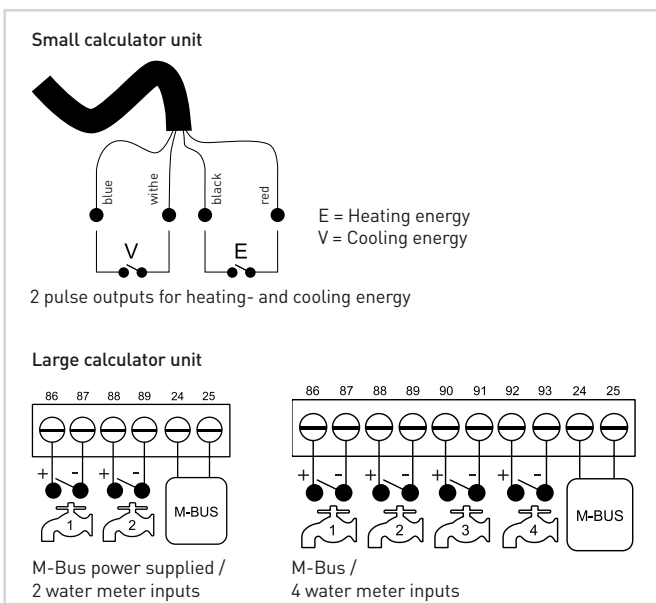
4. Specifications

Specification for pulse outputs for heating- and cooling energy	
Pulse value	Heating energy: 1 pulse = 1 kWh Cooling energy: 1 pulse = 1 kWh
Pulse characteristic	Passive transducer, Open Collector Pull-down switch
Scanning voltage	max. 30 V, min. 2,5 V
Max. permissible current	max. 20 mA
Max. internal resistance R_{on}	100 Ω (during pulse ON)
Impulse length	120 ms

Specification for water meter inputs	
Pulse value	1, 2,5, 10, 25, 100, 250 l/pulse (programmable, same pulse value for all connected water meters, standard 10 l)
Scanning voltage	typisch 3 V
Impulse recognition	Contact closed: $R < 500 \Omega$ Contact opened: $R > 1 M\Omega$ Impulse duration / break every $> 3 s$
Cable length	max. 10 m

Specification for M-Bus interface	
Protocol	M-Bus according EN 13757-3
M-Bus standard load	Supply via battery: 1 standard load (1,5 mA) Supply via M-Bus: 2 standard loads (3 mA)
Standard baud rate	2400 baud
Standard data set	Manufacturer no., energy, volume, flow, power, temperatures (supply, return, difference), operating time, date and time, optional volume water meter inputs, firmware version, software version

3.10 Connection diagram for options



GWF MessSysteme AG
Obergrundstrasse 119
6005 Lucerne, Switzerland

T +41 41 319 50 50
info@gwf.ch, www.gwf.ch

Technical support:
T +41 41 319 52 00, support@gwf.ch

printed in
switzerland

Subject to modification, 04.11.2020 – BAe20318