



OPTIFLUX 4000 Notice technique

Capteur de mesure électromagnétique

- Construction robuste, entièrement soudée
- Solutions standard pour une très vaste gamme d'applications industrielles
- Solutions élaborées pour les applications particulièrement difficiles



La présente documentation n'est complète que si elle est utilisée avec la documentation concernant le convertisseur de mesure.

1	Caractéristiques produit	3
1.1	La solution standard pour les industries de process	3
1.2	Options	5
1.3	Principe de mesure	7
2	Caractéristiques techniques	8
2.1	Caractéristiques techniques	8
2.2	Transactions commerciales	15
2.2.1	OIML R49	15
2.2.2	MID Annexe MI-001	17
2.2.3	Vérification selon MI-001 & OIML R49	19
2.2.4	OIML R117	20
2.2.5	MI-005	20
2.3	Précision de mesure	21
2.4	Tenue au vide	23
2.5	Dimensions et poids	24
3	Montage	28
3.1	Fonction de l'appareil	28
3.2	Consignes générales pour le montage	28
3.2.1	Vibrations	28
3.2.2	Champ magnétique	28
3.3	Conditions de montage	29
3.3.1	Sections droites amont/aval	29
3.3.2	Coudes en 2 ou 3 dimensions	29
3.3.3	Section en T	29
3.3.4	Coudes	30
3.3.5	Entrée ou sortie d'écoulement libre	30
3.3.6	Déviations des brides	31
3.3.7	Pompe	31
3.3.8	Vanne de régulation	31
3.3.9	Purge d'air et forces de vide	32
3.3.10	Position de montage	33
3.4	Montage	33
3.4.1	Couples de serrage et pressions	33
4	Raccordement électrique	36
4.1	Instructions de sécurité	36
4.2	Mise à la terre	36
4.3	Référence virtuelle pour IFC 300 (versions C, W et F)	38
4.4	Schémas de raccordement	38
5	Notes	39

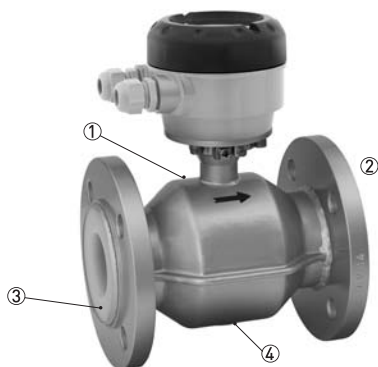
1.1 La solution standard pour les industries de process

La conception de l'**OPTIFLUX 4000** satisfait aux exigences d'une vaste gamme d'applications industrielles, notamment dans les secteurs de la chimie, de la papeterie, de l'eau et des eaux usées, des mines et des minerais, de la sidérurgie et métallurgie, de la pharmacie, du pétrole et du gaz.

L'**OPTIFLUX 4000** se distingue par une durée de vie éprouvée et inégalée. Ceci est assuré par le boîtier entièrement soudé, la construction à diamètre intérieur sans étranglement, l'absence de pièces mobiles et des revêtements résistant à l'usure. L'**OPTIFLUX 4000** de KROHNE peut offrir une solution même pour les applications difficiles dans des environnements sévères ou dans des milieux agressifs ou abrasifs.

Quelques exemples sont l'injection d'eau sous hautes pressions (2500lbs), des installations sous-marines, les boues fortement chargées de solides, les solutions alcalines et acides, le dosage de produits chimiques, le blanchiment, la coloration et la lessive noire dans l'industrie du papier. Une solution au-delà de la gamme standard peut être conçue en cas de besoin. KROHNE dispose en interne d'un riche savoir-faire spécial en matière de construction, de soudage et de matériaux exotiques.

Pour les transactions commerciales, où un degré de précision maximal est d'une importance décisive, l'**OPTIFLUX 4000** dispose d'une grande gamme de certifications, y compris OIML R49 & R117, MI-001 & MI-005.



- ① Construction robuste, entièrement soudée
- ② Échelle de diamètre : DN2.5...DN3000
- ③ Revêtements PFA, PTFE, ETFE, PU et ébonite
- ④ Électrode de Hastelloy, titane, tantale, acier inox, platine, et à faible bruit

Points forts

- Capteur de mesure de confiance et accepté pour toutes les applications process
- Durée de vie éprouvée et inégalée
- Installé en grands nombres sur le terrain – plus de 300 000 unités -, dans virtuellement tous les secteurs industriels
- Construction robuste entièrement soudée, pour assurer une durée de vie étendue de l'équipement
- Bonne résistance à la corrosion, à l'érosion et l'abrasion
- Grand choix de matériaux pour le boîtier et les brides, y compris SS, Duplex, 6mo
- Flexibilité en matière de tailles, de constructions spéciales, de diamètres intérieurs spéciaux et d'épaisseurs
- Électrodes résistant à la corrosion et étanches. Caractéristiques spéciales (matériaux, rétractables ou à pointe) sur demande
- Revêtements externes pour montage offshore ou enterré. Spécifications de peinture en option selon ISO 12944 – Protection anti-corrosion
- Mesure fiable dans des conditions très difficiles :
y compris hautes températures jusqu'à 180°C / 356°F, pressions jusqu'à 2500 bar, fortes teneurs en solides (jusqu'à 70%)
- Mesure de débit bidirectionnelle
- Grande gamme d'homologation pour zones dangereuses
- Conforme aux exigences pour les transactions commerciales OIML R49 & R117, MI-001 & MI-005
- Ne nécessite pas d'anneaux de mise à la terre avec la référence virtuelle en option sur l'IFC 300
- Amples fonctions de diagnostic
- Chaque débitmètre qui sort d'usine subit un étalonnage humide sur nos bancs d'étalonnage retraçables

Industries

- Chimie
- Papeterie
- Eau
- Eaux usées
- Mines & Minerais
- Sidérurgie et métallurgie
- Pharmacie
- Pétrole & Gaz

Applications

- Pour liquides propres
- Pour boues et pâtes fortement chargées en particules solides
- Pour produits abrasifs et agressifs

1.2 Options

La solution pour toutes les industries



Versions standards à personnalisées

Pour faciliter le choix, la gamme standard de OPTIFLUX 4000F couvre l'ensemble des tailles, matériaux et revêtements d'usage. Les raccords process sont disponibles en EN (jusqu'à PN40), ASME (jusqu'à 2500 lbs) et JIS (20K).

Mais KROHNE va bien plus loin. Nos services d'ingénierie étendus cherchent à mettre au point des solutions qui répondent aux spécifications non couvertes par notre gamme standard. Toute demande spéciale en matière de tailles, de brides de raccordement, de pressions nominales, de longueurs de construction et de matériaux sera toujours traitée avec une attention particulière. Nous nous efforçons dans la mesure du possible de mettre au point un débitmètre adapté sur mesure à votre application.



Installation facile

Le montage de l'OPTIFLUX 4000 est facile grâce à la construction à brides et aux longueurs d'insertion ISO standards. Pour faciliter davantage l'utilisation, de l'OPTIFLUX 4000 peut être installé sans filtres ni redresseurs. Avec le convertisseur de mesure IFC 300 équipé en option de la référence virtuelle brevetée, il ne nécessite même pas d'anneaux de mise à la terre.



IP68

En version IP68, il peut être installé dans des chambres de mesures (continuellement) inondées. Il est même possible de renoncer aux chambres de mesure si la version en IP68 est combinée avec un revêtement spécial qui permet d'enterrer directement l'OPTIFLUX 4000



Transactions commerciales

En combinaison avec le convertisseur de mesure IFC 300, l'OPTIFLUX 4000 peut être utilisé pour les transactions commerciales. Il satisfait aux exigences OIML R49 et peut être vérifié selon l'Annexe MI-001 de la Directive sur les instruments de mesure (MID) pour eau froide et selon OIML R117 et MID Annexe MI-005 pour les liquides autres que l'eau.

Tous les compteurs d'eau utilisés en comptage transactionnel en Europe doivent être certifiés selon la « MID ». Le certificat d'examen EC de type pour l'OPTIFLUX 2300 est valable pour la version compacte et pour la version séparée et s'applique aux sens d'écoulement aller et retour.

Sécurité anti-explosion

En combinaison avec le convertisseur de mesure IFC 100 ou IFC 300, l'OPTIFLUX 4000 a reçu une grande gamme d'homologations pour l'utilisation en zones à atmosphère explosible, y compris ATEX, CSA, FM, IEC et Nepsi.

1.3 Principe de mesure

Un fluide conducteur coule à l'intérieur du tube de mesure isolé électriquement et y traverse un champ magnétique. Ce champ magnétique est généré par un courant qui traverse une paire de bobines de champ.

Une tension U est alors induite dans le fluide :

$$U = v * k * B * D$$

dans laquelle :

v = vitesse d'écoulement moyenne

k = constante de correction pour la géométrie

B = intensité du champ magnétique

D = diamètre intérieur du capteur de mesure

Le signal de tension U , proportionnel à la vitesse moyenne d'écoulement v et donc au débit q , est capté par des électrodes. Un convertisseur de mesure amplifie ensuite le signal de la tension mesurée, le filtre, puis le transforme en signaux normalisés pour la totalisation, l'enregistrement et le traitement.

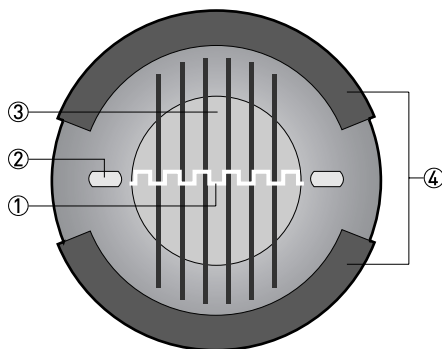


Figure 1-1: Principe de mesure

- ① Tension induite (proportionnelle à la vitesse d'écoulement)
- ② Electrodes
- ③ Champ magnétique
- ④ Bobines de champ

2.1 Caractéristiques techniques

- Les données suivantes sont fournies pour les applications générales. Si vous avez une application spécifique, veuillez contacter votre représentant local.
- Des informations complémentaires (certificats, outils spéciaux, logiciels,...) et une documentation produit complète peuvent être téléchargées gratuitement de notre site Internet (centre de téléchargement).

Système de mesure

Principe de mesure	Loi de Faraday
Domaine d'application	Liquides électroconducteurs
Valeur mesurée	
Valeur primaire mesurée	Vitesse d'écoulement
Valeur secondaire mesurée	Débit-volume

Design

Avantages particuliers	Capteur de mesure sans maintenance, entièrement soudé.
	Version bride avec section de conduite sans étranglement.
	Pressions nominales standard et supérieures.
	Grande gamme de diamètres nominaux.
	Longueurs d'insertion spécifiques aux applications industrielles.
Construction modulaire	Le système de mesure comporte un capteur de mesure et un convertisseur de mesure. Il est disponible en version compacte ou en version séparée.
Version compacte	Avec convertisseur de mesure IFC 040 : OPTIFLUX 4040 C
	Avec convertisseur de mesure IFC 100: OPTIFLUX 4100 C
	Avec convertisseur de mesure IFC 300: OPTIFLUX 4300 C
Version séparée	En version pour montage mural (W) avec convertisseur de mesure IFC 100: OPTIFLUX 4100 W
	En version intempéries (F), montage mural (W) ou en rack (R) avec le convertisseur de mesure IFC 300 : OPTIFLUX 4300 F, W ou R
Diamètre nominal	Avec convertisseur de mesure IFC 040 : DN10...150 / 3/8... 6"
	Avec convertisseur de mesure IFC 100 : DN2.5...1200 / 1/10...48"
	Avec convertisseur de mesure IFC 300 : DN2.5...3000 / 1/10...120"

Précision de mesure	
Conditions de référence	Produit à mesurer : eau
	Température : +10...+30°C / +50...+86°F
	Pression de service : 1 bar / 14,5 psi
	Section droite amont : ≥ 5 DN
	Conductivité électrique : $\geq 300 \mu\text{S/cm}$

Erreur de mesure maximale	Avec convertisseur de mesure IFC 040 :	
	v < 1 m/s / 3,3 ft/s : ± 5 mm/s	
	v > 1 m/s / 3,3 ft/s : $\pm 0,5$ % de la vm	
	Avec convertisseur de mesure IFC 100 :	
	DN2,5...6 : $\pm 0,4$ % de la valeur mesurée + 1 mm/s	
	DN10...1200 : $\pm 0,3$ % de la valeur mesurée + 1 mm/s	
	Avec convertisseur de mesure IFC 300 :	
	DN2,5...6: $\pm 0,3$ % de la valeur mesurée + 2 mm/s	
	DN10...1600 : $\pm 0,2$ % de la valeur mesurée + 1 mm/s	
	DN1800...3000 : $\pm 0,3$ % de la valeur mesurée + 2 mm/s	
	L'incertitude de mesure supplémentaire typique pour la sortie courant est de ± 10 μ A.	
	L'erreur de mesure maximale dépend des conditions de montage.	
	Pour plus d'informations se référer à <i>Précision de mesure</i> à la page 21	
Répétabilité	$\pm 0,1$ % de la v.m., 1 mm/s minimum	
Étalonnage / Vérification	Standard:	
	Étalonné sur banc d'étalonnage certifié selon EN 17025 pour la comparaison directe des volumes.	
	En option :	
	Vérification selon la Directive sur les Instruments de Mesure (MID), Annexe MI-001. Standard : Vérification avec un rapport (Q3/Q1) = 80, Q3 \geq 2 m/s En option : Vérification avec un rapport (Q3/Q1) > 80 sur demande (Uniquement en combinaison avec l'IFC 300)	
Stabilité dans le temps	$\pm 0,1$ % de la vm	
Étalonnage spécial	Sur demande	
MID Annexe MI-001 (Directive 2004/22/CE)	Attestation CE de type selon MID Annexe MI-001	
	(Uniquement en combinaison avec l'IFC 300)	
	Échelle de diamètre : DN25...1600	
	Débit aller et retour (bidirectionnel)	
	Échelle de température du liquide : +0,1°C / 50°C	
	Pour plus d'informations se référer à <i>Transactions commerciales</i> à la page 15	
OIML R49	Certificat de conformité OIML R49	
	(Uniquement en combinaison avec l'IFC 300)	
	Gamme de diamètre	Classe 1 : DN80...500 Classe 2 : DN25...50
	Débit aller et retour (bidirectionnel)	
	Échelle de température du liquide : +0,1°C / 50°C	
	Pour plus d'informations se référer à <i>Transactions commerciales</i> à la page 15	

Conditions de service

Température	
D'autres températures sont valables pour les versions Ex. Consulter la documentation Ex pour de plus amples détails.	
Température de process	PTFE : -40...+180°C / -40...+356°F pour versions séparées
	PTFE / PFA: -40...+140°C / -40...+284°F pour versions compactes IFC 300
	PTFE / PFA: -40...+120°C / -40...+248°F pour versions compactes IFC 100
	ETFE : -40...+120°C / -40...+248°F
	Ebonite : -5...+80°C / 23...+176°F
	PU : -5...+65°C / 23...+149°F
	Consulter le tableau températures dans le manuel, pour plus d'informations sur les températures.
Température ambiante	Standard (avec boîtier du convertisseur en aluminium) :
	-40...+65°C / -40...+149°F
	Protéger le module électronique contre l'auto-échauffement à températures ambiantes supérieures à +55°C / +131°F
	En option (avec boîtier du convertisseur en acier inox) :
	-40...+55°C / -40...+130°F
Température de stockage	-50...+70°C / -58...+158°F
Échelle de mesure	-12...+12 m/s / -40...+40 ft/s
Pression	
EN 1092-1	DN2200...3000 : PN 2,5
	DN1200...2000 : PN 6
	DN200...1000 : PN 10
	DN65 et DN100...150 : PN 16
	DN2,5...50 et DN80: PN 40
	Autres pressions sur demande.
Longueur d'insertion ISO	En option pour DN15...600
ASME B16.5	1/10...24": 150 lb RF
	Autres pressions sur demande.
JIS	DN50...1000 : 10 K
	DN2,5...40 : 20 K
	Autres pressions sur demande.
Tenue au vide	Pour plus d'informations se référer à <i>Tenue au vide</i> à la page 23
Échelle de pression pour enceinte de confinement	Pour DN25...150 :
	Résistance à la pression jusqu'à 40 bar / 580 psi
	Pression de rupture jusqu'à 160 bar / 2320 psi
Perte de pression	Négligeable

Propriétés chimiques	
Condition physique	Liquides électroconducteurs
Conductivité électrique	Eau : $\geq 20 \mu\text{S/cm}$
	Standard: $\geq 1 \mu\text{S/cm}$
Teneur en gaz admissible (volume)	IFC 040: $\leq 3\%$
	IFC 100: $\leq 5\%$
	IFC 300: $\leq 5\%$
Teneur en solides admissible (volume)	IFC 040: $\leq 10\%$
	IFC 100: $\leq 10\%$
	IFC 300: $\leq 70\%$

Conditions de montage

Installation	Veiller à ce que le capteur de mesure soit toujours entièrement rempli.
	Pour plus d'informations. se référer à <i>Montage</i> à la page 28
Sens d'écoulement	Aller et retour.
	La flèche gravée sur le capteur de mesure indique le sens d'écoulement aller.
Section droite amont	$\geq 5 \text{ DN}$
Section droite aval	$\geq 2 \text{ DN}$
Dimensions et poids	Pour plus d'informations se référer à <i>Dimensions et poids</i> à la page 24

Matériaux

Boîtier du capteur	DN2,5...15 : acier inox 1.4408
	DN20 : GTW-S 30
	DN25...3000 : tôle d'acier
	Autres matériaux sur demande.
Tube de mesure	Acier inox austénitique
Brides	Standard : acier au carbone
	Autres matériaux sur demande.
Revêtement	Standard
	DN2.5...15: PFA
	DN20 : PTFE
	DN25...150: PFA
	DN200...1800: ETFE
	En option
	DN200...600: PTFE
	DN200...1800: PU
	DN200...3000 : ébonite (Ex uniquement)
Autres matériaux sur demande.	
Revêtement protecteur	Sur l'extérieur du débitmètre : brides, boîtier, convertisseur de mesure (version compacte) et / ou boîtier de raccordement (version intempéries)
	Standard : revêtement polyuréthane
Boîtier de raccordement	Pour versions séparées uniquement
	Standard : aluminium moulé sous pression
	En option : acier inox
Électrodes de mesure	Standard : Hastelloy® C
	En option : platine, acier inox, titane, tantale, faible bruit
	Autres matériaux sur demande.
Anneaux de mise à la terre	Standard : acier inox
	En option : Hastelloy® C, titane, tantale
	Les anneaux de mise à la terre ne sont pas nécessaires avec la référence virtuelle disponible en option avec le convertisseur de mesure IFC 300.
En option : électrode de référence.	Standard : Hastelloy® C
	En option : platine, acier inox, titane, tantale, faible bruit
	Autres matériaux sur demande.

Raccordements process

Bride	
EN 1092-1	DN2.5...3000 en PN 2.5...40
ASME	1/10...120" en 150...2500 lb RF
JIS	DN2.5...1000 en JIS 10...20 K
Conception de la surface de joint	RF
	Autres tailles et pressions nominales sur demande.

Raccordements électriques

Pour plus d'informations, consulter la documentation du convertisseur de mesure correspondant.	
Câble signal (versions séparées uniquement)	
Type A (DS)	En combinaison avec les convertisseurs de mesure IFC 040, IFC 100 and IFC 300 Câble standard, blindage double. Longueur maxi. : 600 m / 1950 ft (selon la conductivité électrique et le capteur de mesure).
Type B (BTS)	En combinaison avec les convertisseur de mesure IFC 300 Câble en option, blindage triple. Longueur maxi. : 600 m / 1950 ft (selon la conductivité électrique et le capteur de mesure).
E/S	Pour les détails complets sur les options E/S, y compris les flux de données et les protocoles, voir la fiche technique du convertisseur de mesure correspondant.

Homologations et certifications	
CE	
Cet appareil satisfait aux exigences légales des directives CE. En apposant le marquage CE, le fabricant certifie que le produit a passé avec succès les contrôles et essais.	
Compatibilité électromagnétique	Directive : 2004/108/CE, NAMUR NE21/04
	Norme harmonisée : EN 61326-1:2006
Directive basse tension	Directive : 2006/95/CE
	Norme harmonisée : EN 61010 : 2010
Directive pour les équipements sous pression	Directive : 97/23/CE
	Catégorie I, II ou III
	Groupe de fluide 1
	Module de production H

Zones à atmosphère explosible	
ATEX	Consulter la documentation Ex pour de plus amples détails.
	Version compacte avec convertisseur de mesure IFC 040 C : II 2 GD
	Version compacte avec convertisseur de mesure IFC 100 C : II 2 GD
	Version compacte avec convertisseur de mesure IFC 300 C : II 2 GD ou II 2(1) GD
	Version séparée : II 2 GD
FM	En combinaison avec le convertisseur de mesure IFC 300 :
	Classe I, Div 2, groupes A, B, C et D
	Classe II, Div 2, groupes F et G
	Classe III, Div 2, groupes F et G
CSA	En combinaison avec le convertisseur de mesure IFC 300 :
	Classe I, Div 2, groupes A, B, C et D
	Classe II, Div 2, groupes F et G
IEC-Ex	Version compacte avec convertisseur de mesure IFC 100 :
	IIC T4
NEPSI	GYJ05234 / GYJ05237
	Ex me ia IIC T6...T3
	Ex de ia IIC T6...T3
	Ex qe ia IIC T6...T3
	Ex e ia IIC T6...T3

Autres homologations et normes	
Transactions commerciales	Standard : sans vérification
	Uniquement en combinaison avec le convertisseur de mesure IFC 300 .
	Pour diamètres : DN25...500 (autres diamètres sur demande)
	Eau froide
	Certificat d'examen de type MI-001
	Certificat de conformité OIML R49
	Conforme aux normes ISO 4064 et EN 14154
	Liquides autres que l'eau
	Certificat d'examen de type MI-005
	Certificat de conformité OIML R117
Hygiène	Le revêtement PFA est homologué FDA.
Classe de protection selon normes CEI 529 / EN 60529	Standard :
	IP 66/67 (NEMA 4/4X/6)
	En option :
	IP 68 (NEMA 6P) IP 68 n'existe que pour la version séparée et qu'avec un boîtier de raccordement en acier inox.
Résistance aux vibrations	CEI 68-2-64
Résistance aux vibrations aléatoires	CEI 68-2-34
Résistance aux chocs	CEI 68-2-27

2.2 Transactions commerciales

OIML R49- R117 et MID Annexe MI-001 sont disponibles **uniquement** en combinaison avec le convertisseur de mesure IFC 300 !

2.2.1 OIML R49

L'OPTIFLUX 4300 dispose d'un certificat de conformité à la recommandation internationale OIML R49. Le certificat a été délivré par l'institut de métrologie néerlandais NMI. La recommandation OIML R49 (2006) concerne les compteurs d'eau destinés au mesurage de l'eau potable froide et d'eau chaude. La plage de mesure du est déterminée par Q3 (débit nominal) et R (rapport).

$$Q1 = Q3 / R$$

$$Q2 = Q1 * 1,6$$

$$Q3 = Q1 * R$$

$$Q4 = Q3 * 1,25$$

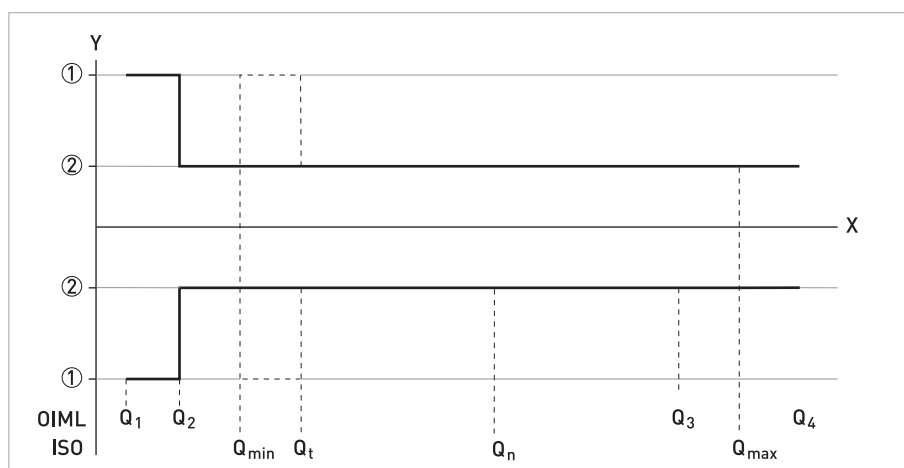


Figure 2-1: Débits ISO ajoutés au schéma pour comparaison avec OIML

X : Débit

Y [%] : Erreur de mesure maximale

① ±3% pour appareils de classe 1, ±5% pour appareils de classe 2

② ±1% pour appareils de classe 1, ±2% pour appareils de classe 2

OIML R49 Classe 1

DN	Plage (R)	Débit [m ³ /h]			
		minimum Q1	de transition Q2	permanent Q3	de surcharge Q4
65	630	0,1587	0,25	100	125
80	630	0,254	0,40	160	200
100	630	0,3968	0,6	250	312,5
125	630	0,6349	1,0	400	500
150	630	0,6349	1,0	400	500
200	1000	1,0	1,6	1000	1250
250	1000	1,6	2,6	1600	2000
300	1000	2,5	4,0	2500	3125
350	500	5,0	8,0	2500	3125
400	500	8,0	12,8	4000	5000
450	500	8,0	12,8	4000	5000
500	500	12,6	20,2	6300	7875
600	160	39,375	63	6300	7875
700	80	125	200	10000	12500
800	80	125	200	10000	12500
900	80	200	320	16000	20000
1000	80	200	320	16000	20000
1200	80	200	320	16000	20000
1600	80	312,5	500	25000	31250

OIML R49 Classe 2

DN	Plage (R)	Débit [m ³ /h]			
		minimum Q1	de transition Q2	permanent Q3	de surcharge Q4
25	400	0,040	0,064	16	20
32	400	0,0625	0,10	25	31,3
40	400	0,0625	0,10	25	31,3
50	400	0,10	0,16	40	50

Pour DN65 à DN1600 ; s'appliquent les même valeurs (DN, R, Q1, Q2, Q3, Q4) que pour OIML R49 classe 1.

2.2.2 MID Annexe MI-001

Tous les débitmètres de nouvelle conception utilisés en comptage transactionnel en Europe doivent être certifiés selon la Directive pour les Instruments de Mesure (MID) 2004/22/CE. L'annexe MI-001 de la MID s'applique aux compteurs d'eau destinés à mesurer des volumes d'eau propre, froide ou chaude en milieu résidentiel, commercial et industriel léger. L'attestation CE de type est valable dans tous les pays de l'Union Européenne.

L'OPTIFLUX 4300 dispose d'un examen CE de type et peut être évalué selon la directive MID Annexe MI-001 pour compteurs d'eau d'un diamètre de DN25...DN1600. La procédure d'attestation de la conformité adoptée pour L'OPTIFLUX 4300 est le Module B (examen de type) et Module D (assurance qualité du process de production).

L'erreur maximale tolérée pour les volumes fournis à des débits situés entre le débit Q2 (de transition) et le débit Q4 (de surcharge) est de $\pm 2\%$.

L'erreur maximale tolérée pour les volumes fournis à des débits situés entre le débit Q1 (minimal) et le débit Q2 (de transition) est de $\pm 5\%$.

$$Q1 = Q3 / R$$

$$Q2 = Q1 * 1,6$$

$$Q3 = Q1 * R$$

$$Q4 = Q3 * 1,25$$

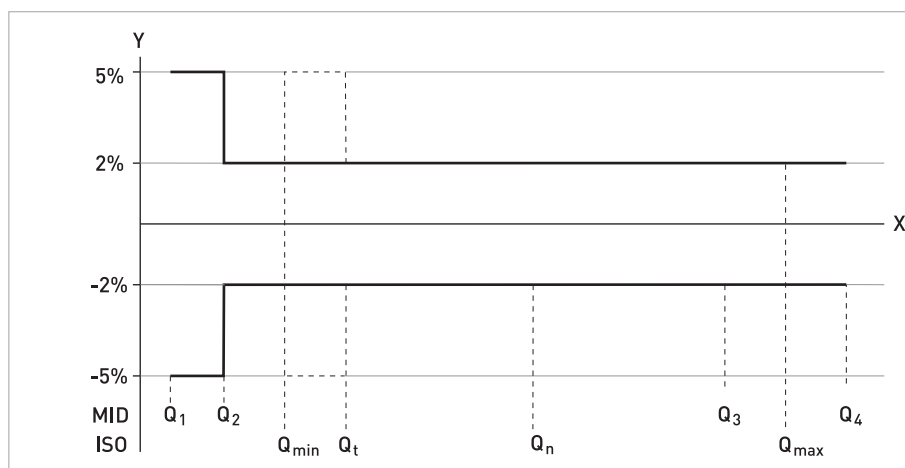


Figure 2-2: Débits ISO ajoutés au schéma pour comparaison avec DIM

X : Débit

Y [%] : Erreur de mesure maximale

Caractéristiques d'écoulement certifiées MI-001

DN	Plage (R) Q3 / Q1	Débit [m ³ /h]			
		minimum Q1	de transition Q2	permanent Q3	de surcharge Q4
25	400	0,040	0,064	16	20
32	400	0,0625	0,10	25	31,3
40	400	0,0625	0,10	25	31,3
50	400	0,10	0,16	40	50
65	625	0,1587	0,25	100	125
80	640	0,254	0,40	160	200
100	625	0,3968	0,6	250	312,5
125	667	0,6349	1,0	400	500
150	667	0,6349	1,0	400	500
200	1000	1,0	1,6	1000	1250
250	1000	1,6	2,6	1600	2000
300	1000	2,5	4,0	2500	3125
350	500	5,0	8,0	2500	3125
400	500	8,0	12,8	4000	5000
450	500	8,0	12,8	4000	5000
500	500	12,6	20,2	6300	7875
600	160	39,375	63	6300	7875
700	80	125	200	10000	12500
800	80	125	200	10000	12500
900	80	200	320	16000	20000
1000	80	200	320	16000	20000
1200	80	200	320	16000	20000
1600	80	312,5	500	25000	31250

2.2.3 Vérification selon MI-001 & OIML R49

La vérification selon MI-001 et OIML R49 classe 2 est réalisée avec les valeurs suivantes pour R, Q1, Q2 et Q3. Une vérification selon OIML R49 classe 1 avec d'autres valeurs pour R et Q3 est disponible sur demande.

Vérification selon MI-001

DN	Plage (R) Q3 / Q1	Débit [m ³ /h]		
		Q1	Q2	Q3
25	80	0,05	0,08	4
32	80	0,125	0,20	10
40	80	0,125	0,20	10
50	80	0,2	0,32	16
65	80	0,3125	0,50	25
80	80	0,5	0,80	40
100	80	0,7875	1,26	63
125	80	1,25	2,00	100
150	80	2,0	3,2	160
200	80	3,125	5,0	250
250	80	5,0	8,0	400
350	80	5,0	8,0	400
300	80	7,875	12,6	630
350	80	12,5	20,0	1000
400	80	12,5	20,0	1000
450	80	12,5	20	1000
500	80	20,0	32	1600
600	80	50,0	80	4000
700	80	125	200	10000
800	80	125	200	10000
900	80	200	320	16000
1000	80	200	320	16000
1200	80	200	320	16000
1600	80	312,5	500	25000

2.2.4 OIML R117

OIML R117

DN	Qmax [m ³ /h]	Qmin [m ³ /h]	QMM[m ³]	Classe MPA	Précision [%]
15	5,4	0,27	0,002	0,5	0,3
25	20	1	0,2	0,3	0,2
50	50	2,5	0,5	0,3	0,2
80	200	10	2	0,3	0,2
100	312,5	15,6	2	0,3	0,2
150	500	25	5	0,3	0,2
250	2000	100	20	0,3	0,2
500	7875	787,5	100	0,3	0,2

2.2.5 MI-005

MI-005

DN	Qmax [m ³ /h]	Qmin [m ³ /h]	QMM[m ³]	Classe de précision
15	5,4	0,27	0,002	0,5
25	20	1,0	0,01	0,3
32	31,3	1,6	0,5	0,3
40	31,3	1,6	0,5	0,3
50	50	2,5	0,5	0,3
65	125	6,3	2	0,3
80	200	10	2	0,3
100	312,5	15,6	2	0,3
125	500	25	5	0,3
150	500	25	5	0,3
200	1250	62,5	10	0,3
250	2000	100	20	0,3
300	3125	156	50	0,3
350	3125	156	50	0,3
400	5000	250	50	0,3
450	5000	250	50	0,3
500	7875	787,5	100	0,3

2.3 Précision de mesure

Chaque débitmètre est étalonné sous conditions de référence par comparaison directe des volumes. La performance du débitmètre est définie et documentée dans un certificat d'étalonnage individuel.

Conditions de référence

- Produit à mesurer : eau
- Température : +10...30°C / +50...86°F
- Pression de service : 1 bar / 14,5 psi
- Section droite amont : ≥ 5 DN
- Conductivité électrique : $\geq 300 \mu$

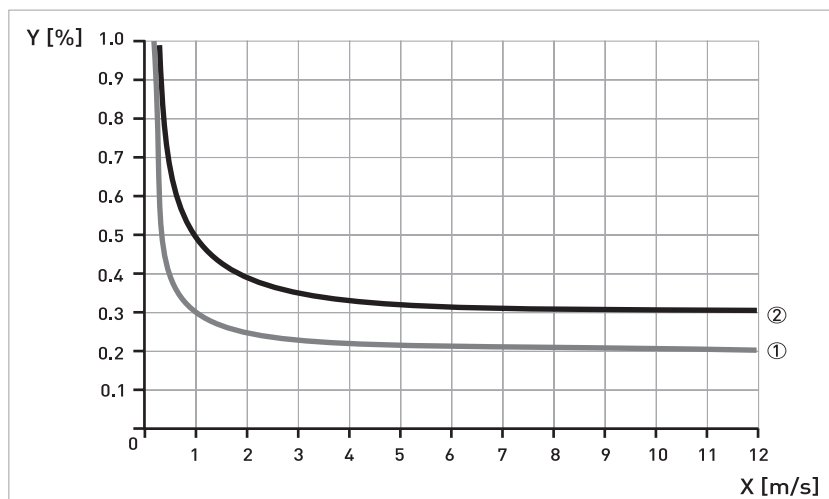


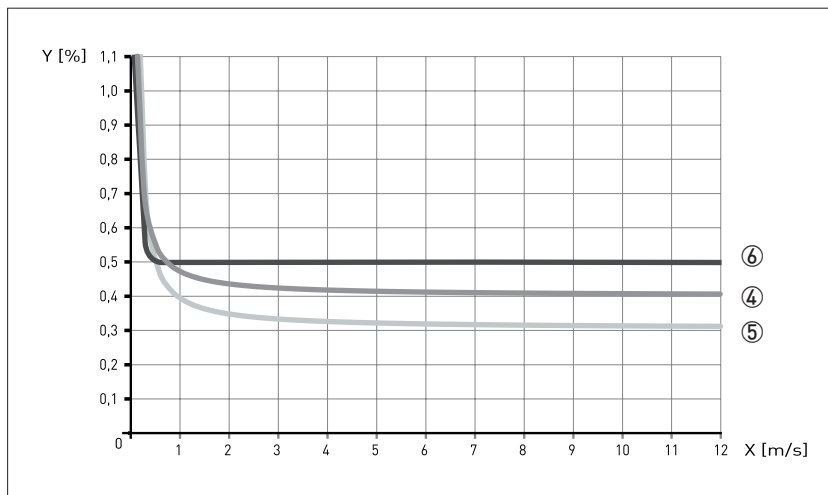
Figure 2-3: Rapport entre la vitesse d'écoulement et l'incertitude de mesure

X [m/s] : vitesse d'écoulement

Y [%] : écart par rapport à la valeur mesurée (vm)

Précision

Diamètre du capteur de mesure	Type de convertisseur	Précision	Courbe
DN2.5...6 / $1/10$... $1/4$ "	IFC 300	$\pm 0,3\%$ de la vm + 2 mm/s	②
DN10...1600 / $3/8$...64"	IFC 300	$\pm 0,2\%$ de la vm + 1 mm/s	①
DN1800...3000 / > 64"	IFC 300	$\pm 0,3\%$ de la vm + 2 mm/s	②



Précision

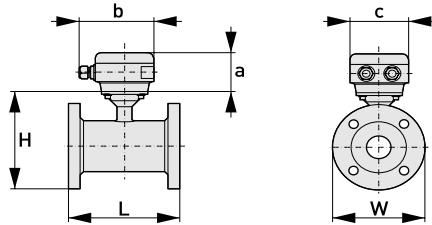
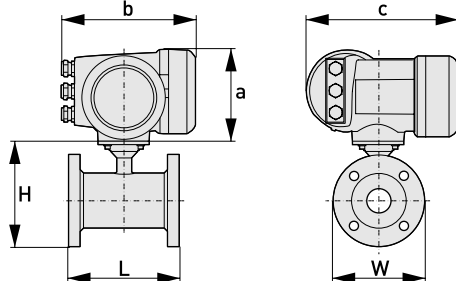
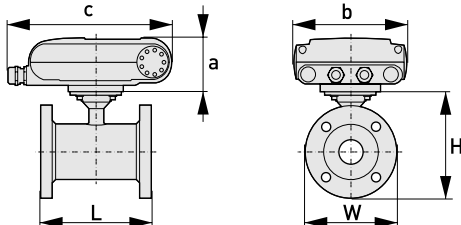
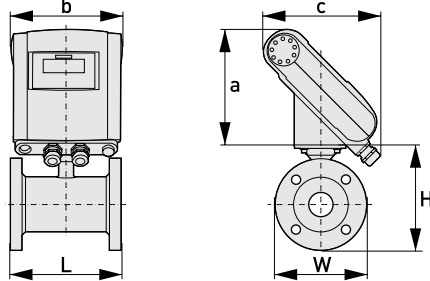
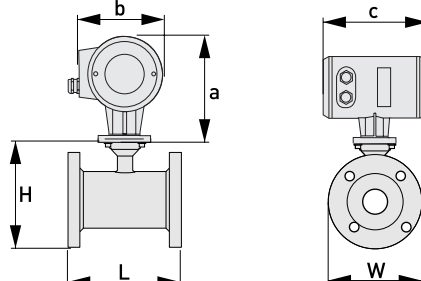
Diamètre du capteur de mesure	Type de convertisseur	Précision	Courbe
DN2.5...3000 / $1/10$...120"	IFC 040	0,5% de la valeur mesurée, au dessus de 1 m/s en dessous de 1 m/s, écart ± 5 mm/s	⑥
DN2.5...6 / $1/10$... $1/4$ "	IFC 100	$\pm 0,4\%$ de la $v_m + 1$ mm/s	④
DN10...1200 / $3/8$...48"	IFC 100	$\pm 0,3\%$ de la $v_m + 1$ mm/s	⑤

2.4 Tenue au vide

Diamètre	Pression maxi	Tenue au vide en mbar abs. à une température process de								
[mm]	[bar]	40°C	60°C	70°C	80°C	90°C	100°C	120°C	140°C	180°C
Revêtement en PTFE										
DN10...20	50	0	0	0	0	0	0	500	750	1000
DN200...300	50	500	750	1000	1000	1000	1000	1000	1000	1000
DN350...600	50	800	1000	1000	1000	1000	1000	1000	1000	1000
Revêtement en PFA										
DN2,5...150	50	0	0	0	0	0	0	0	0	0
Revêtement en ETFE										
DN200...2000	150	100	100	100	100	100	100	100	-	-
Revêtement en ébonite										
DN200...300	150	250	400	400	400	-	-	-	-	-
DN350...3000	150	500	600	600	600	-	-	-	-	-
Revêtement en PU										
DN200...1800	1500	500	600	-	-	-	-	-	-	-

Diamètre	Pression maxi	Tenue au vide en psia à une température de process de								
[pouce]	[psi]	104°F	140°F	158°F	176°F	194°F	212°F	248°F	284°F	356°F
Revêtement en PTFE										
3/8...3/4"	725	0	0	0	0	0	0	7,3	10,9	14,5
8...12"	725	7,3	10,9	14,5	14,5	14,5	14,5	14,5	14,5	14,5
14...24"	725	11,6	14,5	14,5	14,5	14,5	14,5	14,5	14,5	14,5
Revêtement en PFA										
1/10...6"	725	0	0	0	0	0	0	0	0	0
Revêtement en ETFE										
8...72"	2176	1,5	1,5	1,5	1,5	1,5	1,5	1,5	-	-
Revêtement en ébonite										
8...12"	2176	3,6	5,8	5,8	5,8	-	-	-	-	-
14...120"	2176	7,3	8,7	8,7	8,7	-	-	-	-	-
Revêtement en PU										
8...72"	21756	7,3	8,7	-	-	-	-	-	-	-

2.5 Dimensions et poids

<p>Version séparée</p>		<p>a = 88 mm / 3,5" b = 139 mm / 5,5" ① c = 106 mm / 4,2" Hauteur totale = H + a</p>
<p>Version compacte avec IFC 300</p>		<p>a = 155 mm / 6,1" b = 230 mm / 9,1" ① c = 260 mm / 10,2" Hauteur totale = H + a</p>
<p>Version compacte avec IFC 100 (0°).</p>		<p>a = 82 mm / 3,2" b = 161 mm / 6,3" c = 257 mm / 10,1" ① Hauteur totale = H + a</p>
<p>Version compacte avec IFC 100 (45°).</p>		<p>a = 186 mm / 7,3" b = 161 mm / 6,3" c = 184 mm / 2,7" ① Hauteur totale = H + a</p>
<p>Version compacte avec IFC 040</p>		<p>a = 165 mm / 6,5" b = 136 mm / 5,3" ① c = 208 mm / 8,2" Hauteur totale = H + a</p>

① Cette valeur peut varier en fonction des presse-étoupe utilisés.

- Toutes les données indiquées dans les tableaux suivants se basent uniquement sur les versions standard du capteur de mesure
- Tout spécialement pour les capteurs de mesure de petit diamètre nominal, le convertisseur de mesure peut être plus grand que le capteur de mesure.
- Noter que les dimensions peuvent être différentes en cas de pressions nominales autres que celles indiquées.
- Pour plus d'informations sur les dimensions du convertisseur de mesure, consulter la documentation correspondante.

EN 1092-1

Diamètre nominal		Dimensions [mm]				Poids approx. [kg]
DN	PN [bar]	L		H	W	
		DIN	ISO			
2,5...6	40	130	-	142	90	3
10	40	130 ①	-	106	90	6
15	40	130 ①	200	106	95	6
20	40	150	200	158	105	7
25	40	150	200	140	115	4
32	40	150	200	157	140	5
40	40	150	200	166	150	5
50	40	200	200	186	165	9
65	16	200	200	200	185	9
80	40	200	200	209	200	12
100	16	250	250	237	220	15
125	16	250	250	266	250	19
150	16	300	300	300	285	27
200	10	350	350	361	340	34
250	10	400	450	408	395	48
300	10	500	500	458	445	58
350	10	500	550	510	505	78
400	10	600	600	568	565	101
450	10	600	-	618	615	111
500	10	600	-	671	670	130
600	10	600	-	781	780	165
700	10	700	-	898	895	248
800	10	800	-	1012	1015	331
900	10	900	-	1114	1115	430
1000	10	1000	-	1225	1230	507
1200	6	1200	-	1417	1405	555
1400	6	1400	-	1619	1630	765
1600	6	1600	-	1819	1830	1035
1800	6	1800	-	2027	2045	1470
2000	6	2000	-	2259	2265	1860

① 150 mm contactez votre agent pour construction selon code de commande VN03.

Brides 150 lb

Diamètre nominal		Dimensions [pouces]			Poids approx. [lb]
ASME	PN [psi]	L	H	W	
1/10"	284	5,12	5,59	3,50	6
1/8"	284	5,12	5,59	3,50	6
1/4"	284	5,12	5,59	3,50	6
3/8"	284	5,12 ①	5,08	3,50	12
1/2"	284	5,12 ①	5,08	3,50	12
3/4"	284	5,91	5,28	3,88	18
1"	284	5,91	5,39	4,25	7
1 1/4"	284	5,91	5,98	4,62	7
1 1/2"	284	5,91	6,10	5,00	11
2"	284	7,87	7,05	5,98	18
2 1/2"	284	7,87	7,72	7,00	24
3"	284	7,87	8,03	7,50	26
4"	284	9,84	9,49	9,00	40
5"	284	9,84	10,55	10,0	49
6"	284	11,81	11,69	11,0	64
8"	284	13,78	14,25	13,5	95
10"	284	15,75	16,3	16,0	143
12"	284	19,69	18,78	19,0	207
14"	284	27,56	20,67	21,0	284
16"	284	31,50	22,95	23,5	364
18"	284	31,50	24,72	25,0	410
20"	284	31,50	26,97	27,5	492
24"	284	31,50	31,38	32,0	675

① 5,91" contactez votre agent pour construction selon code de commande VN03

- Pressions à 20°C / 68°F.
- En présence de températures supérieures, pressions et températures limites selon ASME B 16.5.

Brides 300 lb

Diamètre nominal		Dimensions [pouces]			Poids approx. [lb]
ASME	PN [psi]	L	H	W	
1/10"	741	5,12	5,59	3,75	6
1/8"	741	5,12	5,59	3,75	6
1/4"	741	5,12	5,59	3,75	6
3/8"	741	5,12 ①	5,24	3,75	15
1/2"	741	5,12 ①	5,24	3,75	15
3/4"	741	5,91	5,67	4,62	20
1"	741	5,91	5,71	4,87	11
1 1/2"	741	7,87	6,65	6,13	13
2"	741	9,84	7,32	6,50	22
3"	741	9,84	8,43	8,25	31
4"	741	11,81	10,00	10,0	44
6"	741	13,75	12,44	12,5	73
8"	741	15,75	15,04	15,0	157
10"	741	19,69	17,05	17,5	247
12"	741	23,62	20,00	20,5	375
14"	741	27,56	21,65	23,0	474
16"	741	31,50	23,98	25,5	639
20"	741	31,50	28,46	30,5	937
24"	741	31,50	33,39	36,0	1345

① 5,91" contactez votre agent pour construction selon code de commande VN03

- Pressions à 20°C / 68°F.
- En présence de températures supérieures, pressions et températures limites selon ASME B 16.5.

3.1 Fonction de l'appareil

L'utilisateur est seul responsable de la mise en oeuvre et du choix des matériaux de nos appareils de mesure pour l'usage auquel ils sont destinés.

Le fabricant ne pourra être tenu responsable pour tout dommage dû à une utilisation incorrecte ou non conforme à l'emploi prévu.

Mesure du débit volume de liquides électroconducteurs. La mesure primaire est la vitesse d'écoulement ; toutes les autres mesures se basent sur celle-ci.

3.2 Consignes générales pour le montage

Inspectez soigneusement le contenu des cartons afin d'assurer que l'appareil n'ait subi aucun dommage. Signalez tout dommage à votre transitaire ou à votre agent local.

Vérifiez à l'aide de la liste d'emballage si vous avez reçu tous les éléments commandés.

Vérifiez à l'aide de la plaque signalétique si l'appareil correspond à votre commande. Vérifiez si la tension d'alimentation indiquée sur la plaque signalétique est correcte.

3.2.1 Vibrations

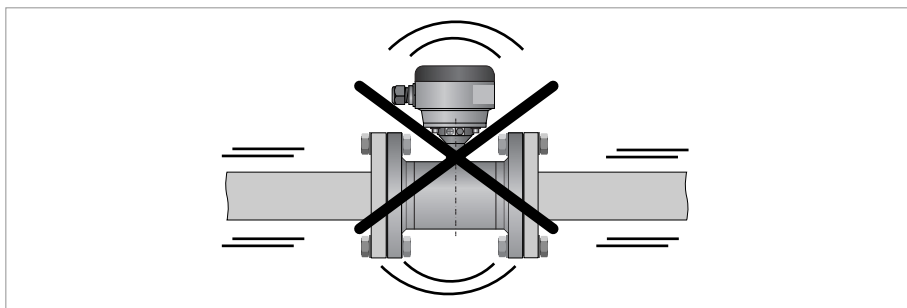


Figure 3-1: Eviter les vibrations

3.2.2 Champ magnétique

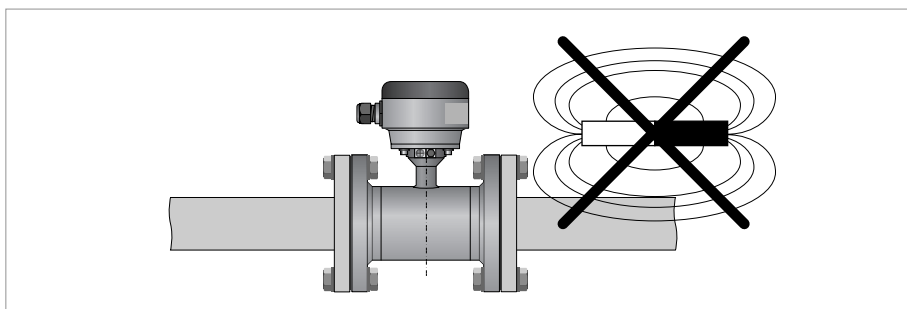


Figure 3-2: Eviter les champs magnétiques

3.3 Conditions de montage

3.3.1 Sections droites amont/aval

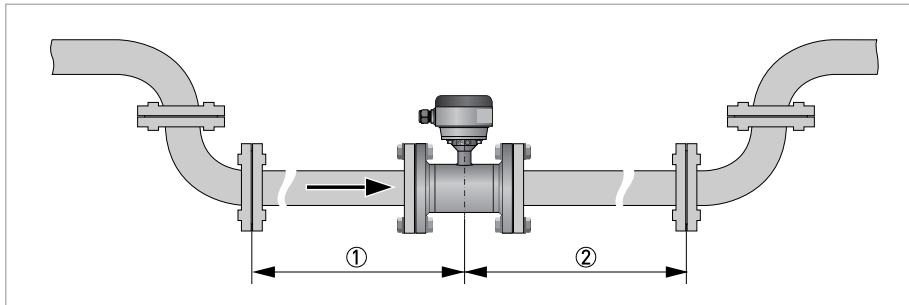


Figure 3-3: Sections droites recommandées en amont et en aval

- ① voir § Coudes en 2 ou 3 dimensions
- ② $\geq 2 \text{ DN}$

*Capteurs de mesure du type VN02 jusqu'à DN 10
Les sections droites amont/aval se trouvent dans le capteur.*

3.3.2 Coudes en 2 ou 3 dimensions

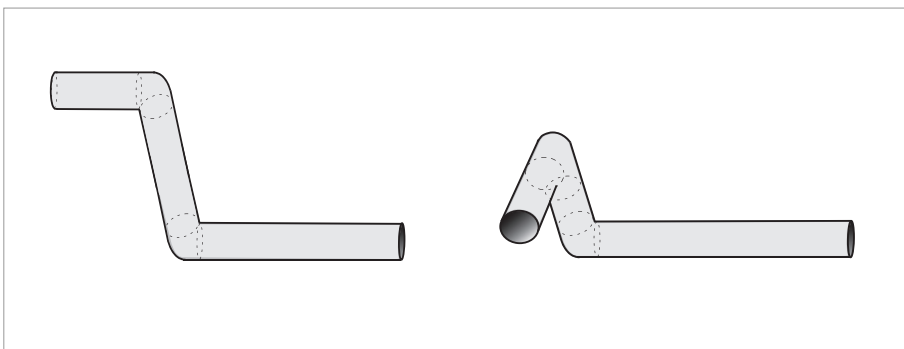


Figure 3-4: Coudes en 2 et 3 dimensions en amont du débitmètre

- ① Coudes en 2 dimensions: $\geq 5 \text{ DN}$, Coudes en 3 dimensions: $\geq 10 \text{ DN}$

3.3.3 Section en T

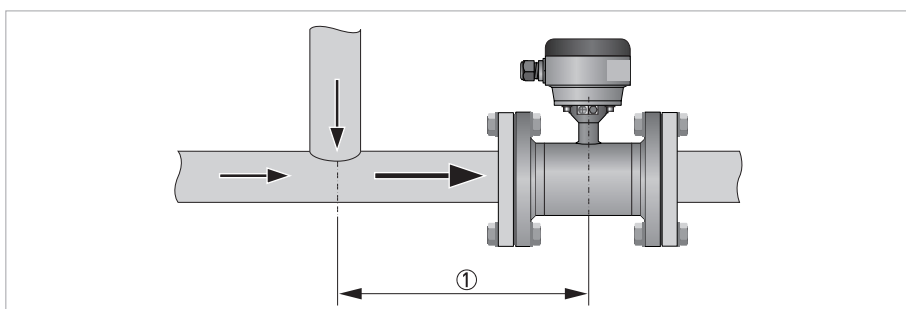


Figure 3-5: Distance en aval d'une section en T

- ① $\geq 10 \text{ DN}$

3.3.4 Coudes

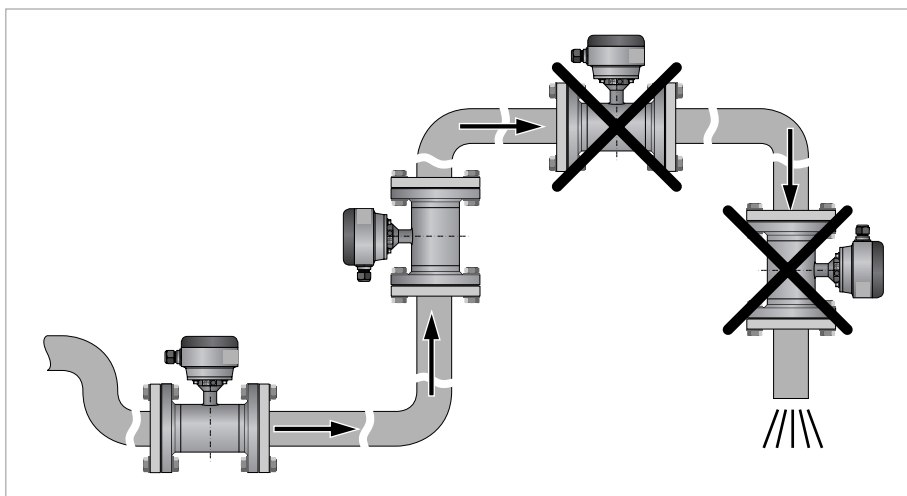


Figure 3-6: Montage dans des conduites à courbures

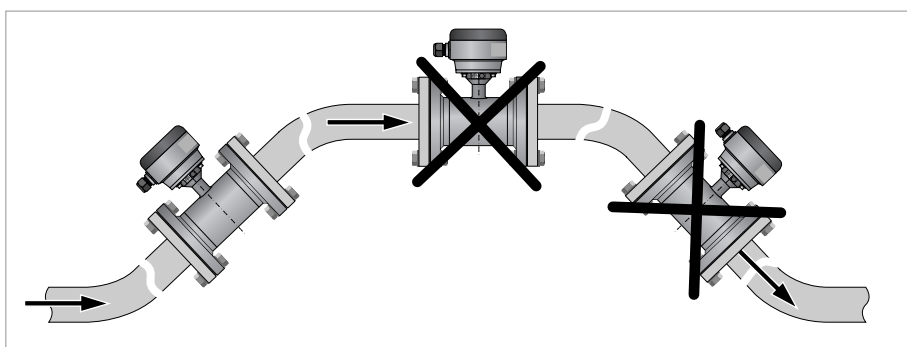


Figure 3-7: Montage dans des conduites à courbures

Eviter que le tube de mesure se vide ou ne soit rempli que partiellement.

3.3.5 Entrée ou sortie d'écoulement libre

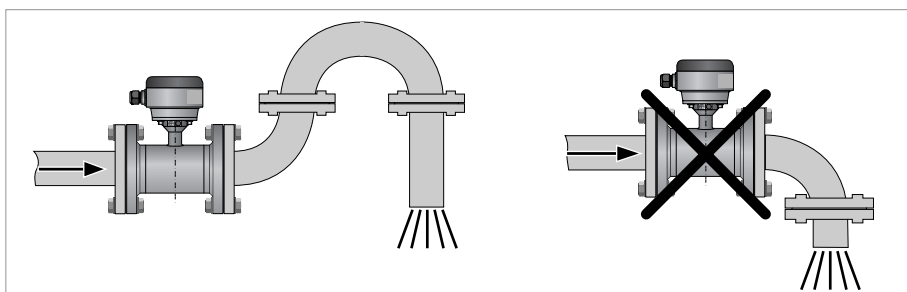


Figure 3-8: Montage en amont d'un écoulement libre

3.3.6 Déviation des brides

Déviati^on maxi admissible pour les faces de brides de conduite :
 $L_{maxi} - L_{mini} \leq 0,5 \text{ mm} / 0,02''$

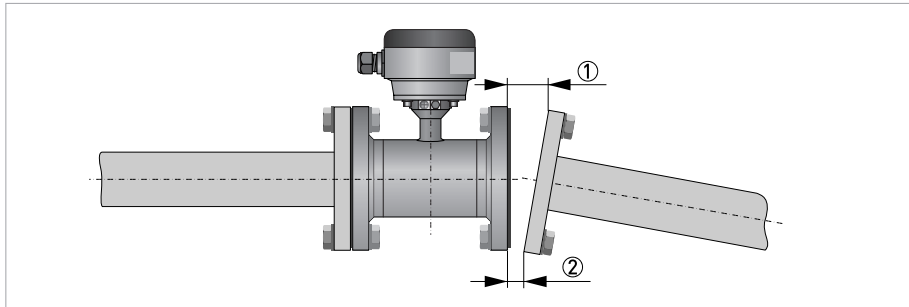


Figure 3-9: Déviation des brides

- ① L_{maxi}
- ② L_{mini}

3.3.7 Pompe

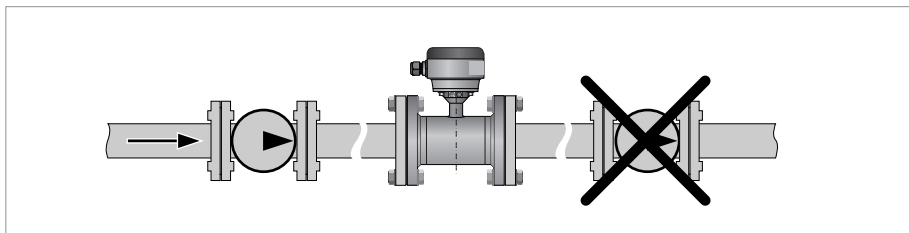


Figure 3-10: Montage en aval d'une pompe

3.3.8 Vanne de régulation

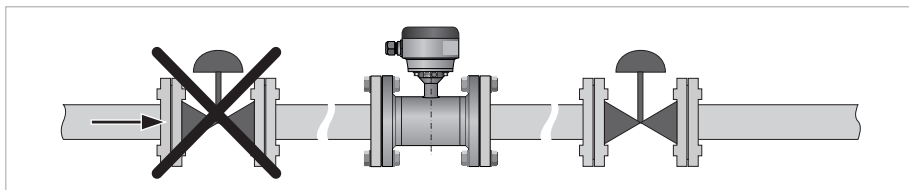


Figure 3-11: Montage en amont d'une vanne de régulation

3.3.9 Purge d'air et forces de vide

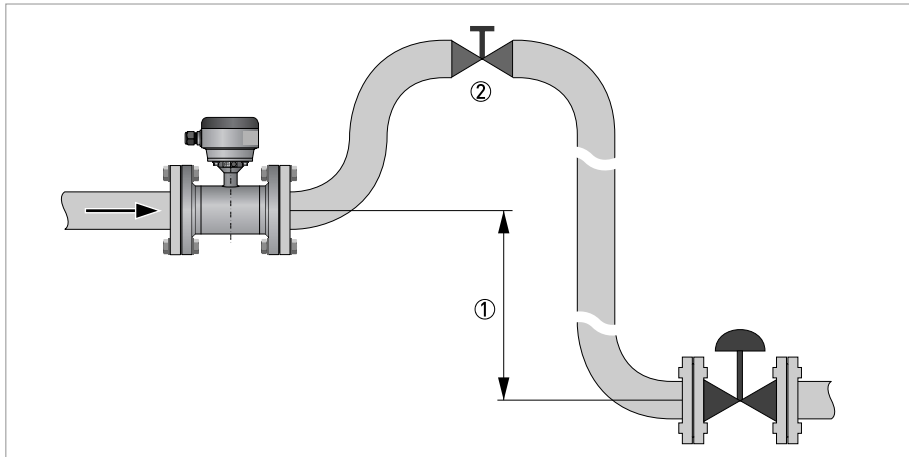


Figure 3-12: Purge d'air

① ≥ 5 m

② Point de purge d'air

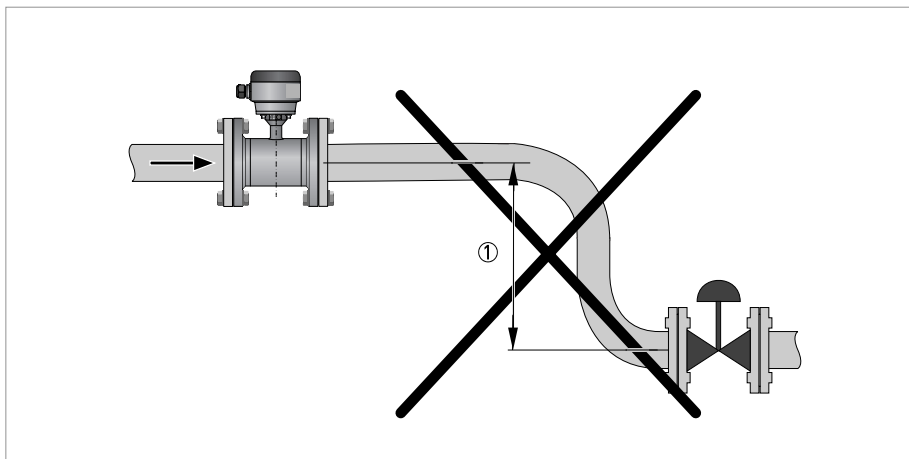


Figure 3-13: Vide

① ≥ 5 m

3.3.10 Position de montage

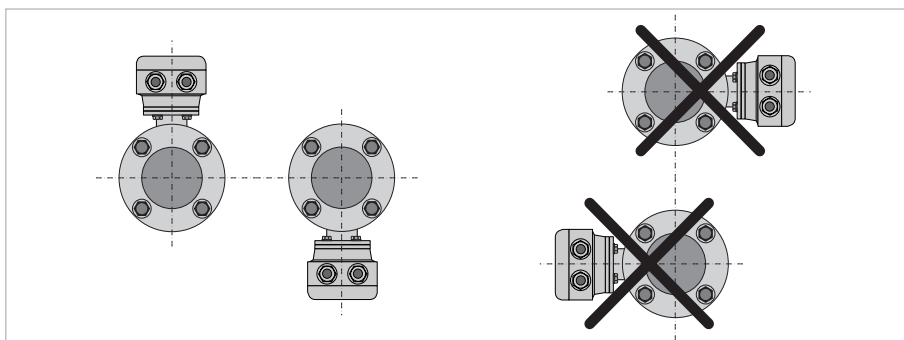


Figure 3-14: Position de montage

3.4 Montage

3.4.1 Couples de serrage et pressions

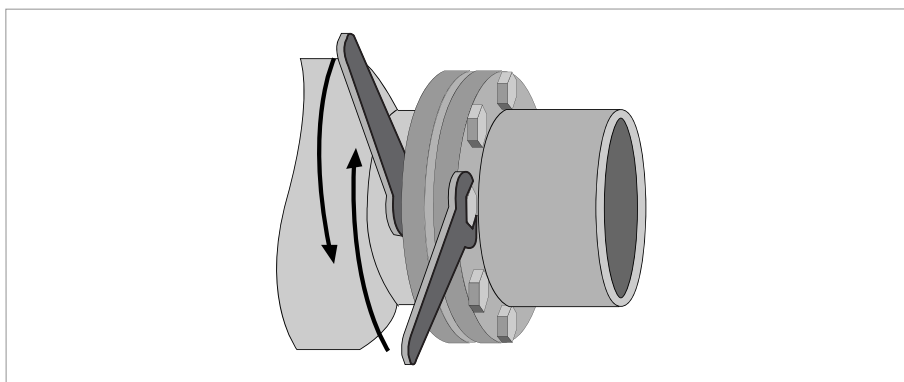


Figure 3-15: Serrage des tirants

Serrage des tirants

- Toujours serrer les tirants uniformément en séquences alternées diagonalement.
- Ne pas dépasser la valeur de couple maxi.
- 1ère passe : appliquer env. 50% du couple de serrage maxi indiqué dans le tableau.
- 2ème passe : appliquer env. 80% du couple de serrage maxi indiqué dans le tableau.
- 3ème passe : appliquer 100% du couple de serrage maxi indiqué dans le tableau.

Autres tailles / pressions nominales sur demande.

Diamètre nominal DN [mm]	Pression nominale	Boulons ②	Couple maxi [Nm] ①				
			PFA	PTFE	ETFE	PU	Ébonite
2,5	PN 40	4 x M 12	32	32	-	-	-
4	PN 40	4 x M 12	32	32	-	-	-
6	PN 40	4 x M 12	32	32	-	-	-
10	PN 40	4 x M 12	7,6	7,6	-	4,6	-
15	PN 40	4 x M 12	9,3	9,3	-	5,7	-
20	PN 40	4 x M 12	16	16	-	9,6	-
25	PN 40	4 x M 12	22	22	22	11	-
32	PN 40	4 x M 16	37	37	37	19	-
40	PN 40	4 x M 16	43	43	43	25	-
50	PN 40	4 x M 16	55	55	55	31	-
65	PN 16	4 x M 16	51	51	51	42	-
65	PN 40	8 x M 16	38	38	38	21	-
80	PN 40	8 x M 16	47	47	47	25	-
100	PN 16	8 x M 16	39	39	39	30	-
125	PN 16	8 x M 16	53	53	53	40	-
150	PN 16	8 x M 20	68	68	68	47	-
200	PN 10	8 x M 20	84	84	84	68	68
200	PN 16	12 x M 20	68	68	68	45	45
250	PN 10	12 x M 20	78	78	78	65	65
250	PN 16	12 x M 24	116	116	116	78	78
300	PN 10	12 x M 20	88	88	88	76	76
300	PN 16	12 x M 24	144	144	144	105	105
350	PN 10	16 x M 20	97	97	97	75	75
400	PN 10	16 x M 24	139	139	139	104	104
450	PN 10	20 x M 24	-	127	127	93	93
500	PN 10	20 x M 24	-	149	149	107	107
600	PN 10	20 x M 27	-	205	205	138	138
700	PN 10	20 x M 27	-	238	238	163	163
800	PN 10	24 x M 30	-	328	328	219	219
900	PN 10	28 x M 30	-	308	308	205	205
1000	PN 10	28 x M 35	-	392	392	261	261
③ *							

① Les valeurs spécifiées pour les couples de serrage dépendent de variables (température, matériau des tirants, matériau des joints, lubrifiants, etc.) qui ne peuvent pas être contrôlées par le fabricant. Ces valeurs ne sont donc fournies qu'à titre indicatif.

② Goujons; F= ASTM gr B7 - F=0.14 - Brides en acier au carbone

③ * Contacter le service après-vente pour information de DN > 1000

Diamètre nominal [pouce]	Pression nominale à la bride [lb]	Boulons ②	Couple maxi [in-lb] ①				
			PFA	PTFE	ETFE	PU	Ébonite
1/10	150	4 x 1/2"	39	39	-	-	-
1/6	150	4 x 1/2"	39	39	-	-	-
1/4	150	4 x 1/2"	39	39	-	-	-
3/8	150	4 x 1/2"	39	39	-	-	-
1/2	150	4 x 1/2"	34	34	-	-	-
3/4	150	4 x 1/2"	50	50	-	-	-
1	150	4 x 1/2"	67	67	67	-	-
1 1/4	150	4 x 1/2"	97	97	97	-	-
1 1/2	150	4 x 1/2"	138	138	138	-	-
2	150	4 x 5/8"	225	225	225	-	-
3	150	4 x 5/8"	43	43	43	-	-
4	150	8 x 5/8"	34	34	34	-	-
6	150	8 x 3/4"	61	61	61	-	-
8	150	8 x 3/4"	979	979	979	818	818
10	150	12 x 7/8"	1104	1104	1104	923	923
12	150	12 x 7/8"	1478	1478	1478	1237	1237
14	150	12 x 1"	1835	1835	1835	1538	1538
16	150	16 x 1"	1767	1767	1767	1481	1481
18	150	16 x 1 1/8"	-	2605	2605	2183	2183
20	150	20 x 1 1/8"	-	2365	2365	1984	1984
24	150	20 x 1 1/4"	-	3419	3419	2873	2873
28	150	28 x 1 1/4"	-	2904	2904	-	③ *
32	150	28 x 1 1/2"	-	4560	4560	-	*
36	150	32 x 1 1/2"	-	-	③ *	-	*
40	150	36 x 1 1/2"	-	-	*	-	*

① Les valeurs spécifiées pour les couples de serrage dépendent de variables (température, matériau des boulons, matériau des joints, lubrifiants, etc.) qui ne peuvent pas être contrôlées par le fabricant. Ces valeurs ne sont donc fournies qu'à titre indicatif.

② Goujons; F= ASTM gr B7 - F=0.14 - Brides en acier au carbone

③ * Contacter le service après-vente pour information

Autres tailles / pressions nominales sur demande.

- Les pressions indiquées sont valables pour une température de 20°C / 68°F.
- En présence de températures supérieures, pressions et températures limites selon ASME B 16.5

4.1 Instructions de sécurité

Toute intervention sur le raccordement électrique ne doit s'effectuer que si l'alimentation est coupée. Observez les caractéristiques de tension indiquées sur la plaque signalétique !

Respectez les règlements nationaux en vigueur pour le montage !

Respectez rigoureusement les règlements régionaux de protection de la santé et de la sécurité du travail. N'intervenez sur le système électrique de l'appareil que si vous êtes formés en conséquence.

Vérifiez à l'aide de la plaque signalétique si l'appareil correspond à votre commande. Vérifiez si la tension d'alimentation indiquée sur la plaque signalétique est correcte.

4.2 Mise à la terre

L'appareil doit être mis correctement à la terre afin de protéger le personnel contre tout risque de décharge.

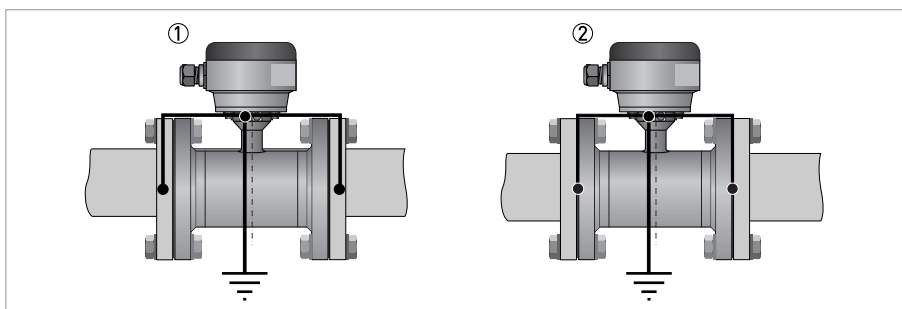


Figure 4-1: Mise à la terre

- ① Conduites métalliques, sans revêtement interne. Mise à la terre sans anneaux de mise à la terre.
- ② Conduites métalliques, avec revêtement interne, et conduites en matériau non conducteur. Mise à la terre avec anneaux de mise à la terre.

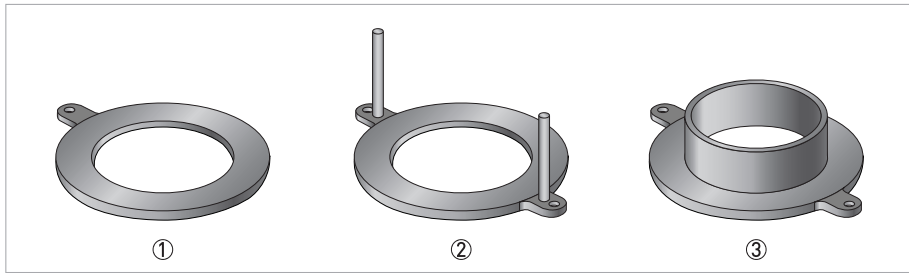


Figure 4-2: Différents types d'anneaux de mise à la terre

- ① Anneau de mise à la terre 1
- ② Anneau de mise à la terre 2
- ③ Anneau de mise à la terre 3

Anneau de mise à la terre numéro 1 :

- épaisseur 3 mm / 0,1" (tantale : 0,5 mm / 0,02")

Anneau de mise à la terre numéro 2 :

- épaisseur 3 mm / 0,1"
- empêche l'endommagement des brides pendant le transport et le montage
- spécialement pour capteurs de mesure à revêtement PTFE

Anneau de mise à la terre numéro 3 :

- épaisseur 3 mm / 0,1"
- à collerette cylindrique (longueur 30 mm / 1,25" pour DN10...150 / 3/8...6")
- Empêche l'endommagement du revêtement en cas de liquides corrosifs

4.3 Référence virtuelle pour IFC 300 (versions C, W et F)

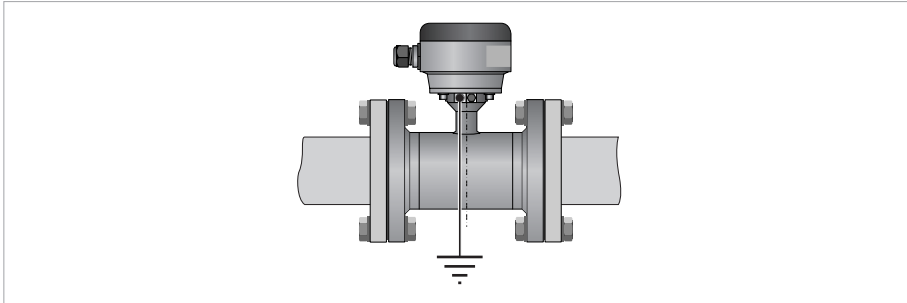


Figure 4-3: Référence virtuelle

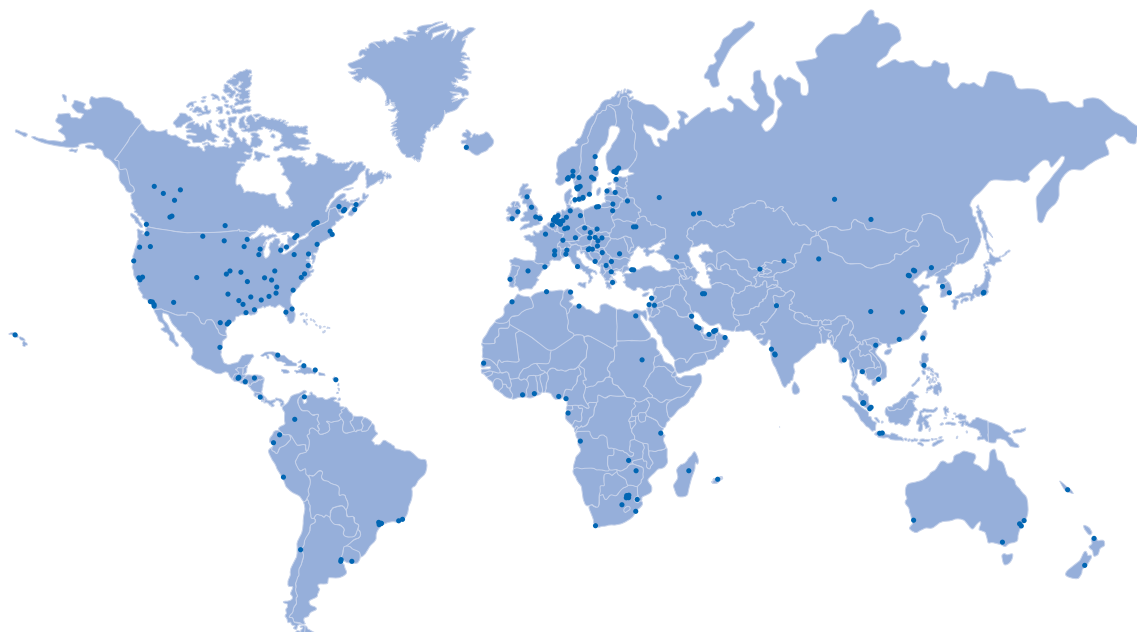
Exigences minimales :

- Taille : \geq DN10
- Conductivité électrique : $\geq 200 \mu\text{S/cm}$
- Câble d'électrode : 50 m / 164 ft maxi, type DS

4.4 Schémas de raccordement

Pour les schémas de raccordement, consulter la documentation du convertisseur de mesure respectif.





Gamme de produits KROHNE

- Débitmètres électromagnétiques
- Débitmètres à section variable
- Débitmètres à ultrasons
- Débitmètres massiques
- Débitmètres Vortex
- Contrôleurs de débit
- Transmetteurs de niveau
- Sondes de température
- Capteurs de pression
- Matériel d'analyse
- Systèmes de mesure pour l'industrie pétrolière et gazière
- Systèmes de mesure pour pétroliers de haute mer

Siège social KROHNE Messtechnik GmbH
Ludwig-Krohne-Straße 5
47058 Duisburg (Allemagne)
Tél. :+49 203 301 0
Fax:+49 203 301 103 89
info@krohne.com

Consultez notre site Internet pour la liste des contacts KROHNE :
www.krohne.com

KROHNE