



UNICO®

Partie hydraulique à jet unique
pour eau chaude jusqu'à 90 °C ou 120 °C
DN 15, 20

Les avantages

- Partie hydraulique robuste de longue durée:
Grande stabilité de mesure et fiabilité de fonctionnement
- Mesure des plus faibles débits:
Augmentation de la rentabilité

Domaine d'application

- Partie hydraulique comme composante d'un compteur de chaleur ou pour d'application dans les installations solaires.
- Pour débit nominal jusqu'à 2,5 m³/h

Propriétés

- Compteur à jet unique, type sec, transmission magnétique
- Totalisateur orientable à 360°
- Pression de service maximale PN 16
- Température maximale de 90 °C ou 120 °C
- Pose horizontale ou verticale
- Générateur d'impulsions Reed IPG14 avec 1,5 m de câble (i = 2,5 litres)
- Matériaux soigneusement sélectionnés résistants à l'usure et à la corrosion
- Filtre dans l'orifice d'admission du corps
- Capot de protection contre manipulations extérieures
- Conformité **CE** selon MID (directives européennes pour les instruments de mesure)
- Classe d'environnement B, classe d'exactitude 3

Options

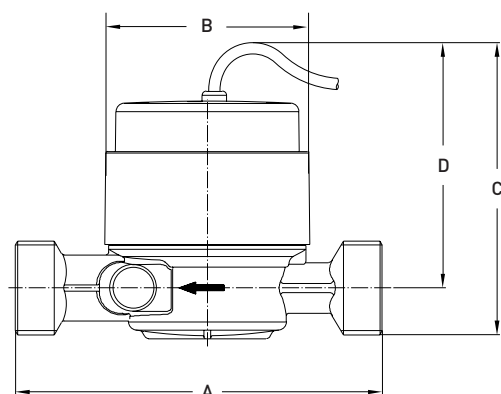
- Perçage pour montage direct des sondes de température selon EN 1434 pour l'exécution 130 mm
- Autres plages de mesure
- Générateur d'impulsions Reed IPG14 avec 3 m de câble
- Autres valeurs d'impulsions
 Documentation: IPG14 - EPf40217

Données techniques

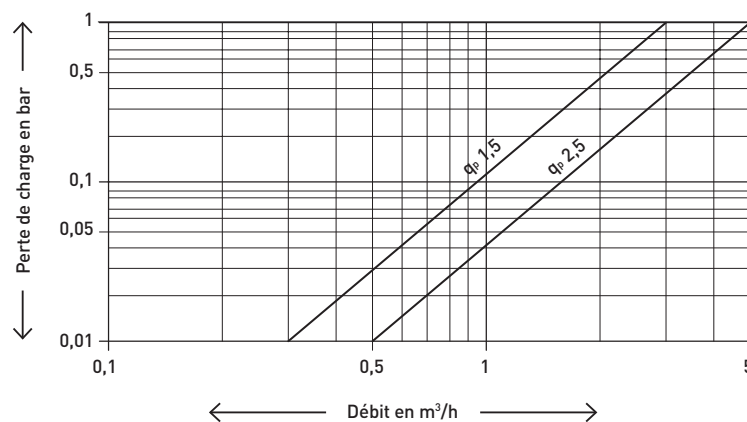
Diamètre nominal	DN	mm	15	20	20	20
Pression nominale	PN	bar	16	16	16	16
Filetage de raccordement au compteur	G...B	pouce	¾	1	1	1
Filetage de raccordement au raccord	R...	pouce	½	¾	¾	¾
Débit nominal	q_p	m^3/h	1,5	1,5	1,5	2,5
Débit maximal	q_s	m^3/h	3	3	3	5
Débit minimal horizontal	q_i	l/h	30	30	30	50
Débit minimal vertical	q_i	l/h	60	60	60	100
Valeur kvs		m^3/h	3	3	3	5
Plage de température		°C	2... 90/120	2... 90/120	2... 90/120	2... 90/120
Plage de mesure standard horizontale	q_i/q_p		1:50	1:50	1:50	1:50
Plage de mesure standard verticale	q_i/q_p		1:25	1:25	1:25	1:25

Dimensions et poids						
Longueur de pose sans raccord	A	mm	110	110	130	130
Longueur de pose avec raccord		mm	184	202	222	222
Profondeur	B	mm	72	72	72	72
Hauteur avec générateur d'impulsions et capot de protection	C	mm	108	108	108	108
Hauteur depuis l'axe du tuyau	D	mm	90	90	90	90
Poids sans raccord		env. g	760	810	840	790

Tableau des dimensions



Courbe de perte de charge



Positions de montage

Conduite: horizontale —
verticale |

Tête du compteur: en haut ↑
de côté ← →

Tableau des valeurs d'impulsions

Valeurs d'impulsions	q_p	1,5	-	0,25	1	2,5	10	25
(1 impulsion = ... litres)	q_p	2,5	1	2,5	10	25	100	250