



TDF-27 / THF-50 THF-45 / THF-105 THF-140 / THF-230

Sondes de température Pt 100

Les avantages

- Précision élevée:
Faible erreur de mesure
- Temps de réponse court:
Affichage instantané précis
- Différentes exécutions:
Utilisation flexible

Domaine d'application

- Enregistrement de la température pour les mesures de la chaleur et du froid dans la technique du bâtiment
- Enregistrement de la température pour les mesures d'énergie des chauffages à distance

Propriétés

- Sondes pour montage direct ou dans doigts de gant
- Sondes de température Pt 100
- Sondes avec tête avec câble en silicone
- Livraison par paire
- Standard EN 1434
- Conformité **CE** selon MID
(directives européennes pour les instruments de mesure)

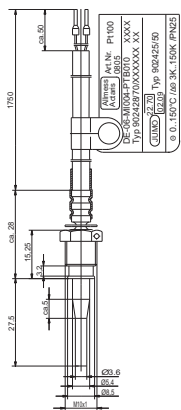
Données techniques

	Sondes de température pour montage direct TDF-27 (avant TDF-50)	Sondes avec doigts de gant THF-45	Sondes avec doigts de gant THF-50	Sondes avec tête THF-105/140/230
Résistance	Pt 100	Pt 100	Pt 100	Pt 100
Résistivité selon	EN 60751 / EN 1434	EN 60751 / EN 1434	EN 60751 / EN 1434	EN 60751 / EN 1434
Schéma de raccordement	2-fils	2-fils	2-fils	Technique à 2 ou 4 fils
Plage de mesure (plages de mesure homologuées)	0 à 150°C	0 à 150°C	0 à 150°C	0 à 150°C
Tolérance de mesure	Classe B	Classe B	Classe B	Classe B
Différence de température	3 à 150K	3 à 150K	3 à 150K	3 à 150K
Constante de temps T _{0,5}	2s	2s (monté en doigts de gant: 15s)	2s (monté en doigts de gant: 15s)	≤6s (monté en doigts de gant: < 12s)
Température ambiante	0 à +70°C	0 à +70°C	0 à +70°C	0 à +70°C
Diamètre	3,6/5,4mm	5,2mm	6mm	6mm
Longueur	27,5mm (profondeur d'immersion)	45mm	50mm	105/140/230mm
Raccord fileté	M10x1	-	-	-
Type de câble	Silicone	PVC	Silicone	Silicone
Section du câble	2x0,34mm ²	2x0,22mm ²	2x0,34mm ²	2x0,75mm ²
Longueur de câble	1,75m	1,6m	1,75m	3m
Étanchéité	IP65	IP65	IP65	IP65
Pression nominale	PN 25	PN 25	PN 25	PN 25

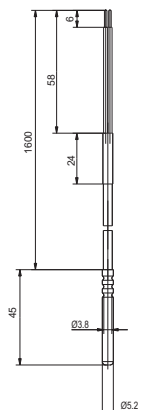
	Adaptateur pour sonde de température «aller»		Doigts de gant		Doigts de gant		Doigts de gant	
Raccord fileté	G½ (M10x1)	G¾	G½	G½ (M10x1)	G¾	G½B		
Longueur d'installation	-	-	50/85mm	33/75mm	33/75mm	85/120/210mm		
Matériau	Laiton	Laiton	Acier (St. 35)	Laiton	Laiton	Acier (St. 35)		

Tableau des dimensions

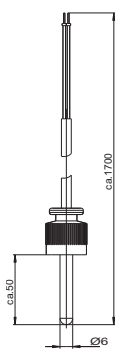
Sonde de température montage direct TDF-27



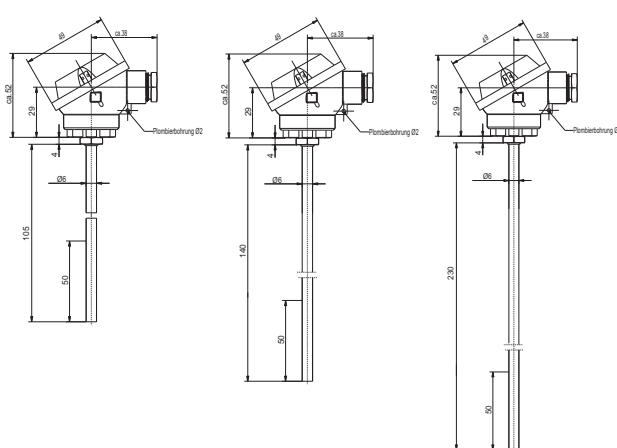
Sondes avec doigts de gant THF-45



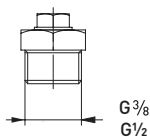
Sondes avec doigts de gant THF-50



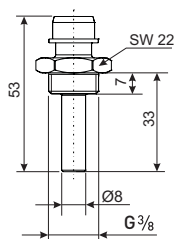
Sonde avec tête THF-105/140/230



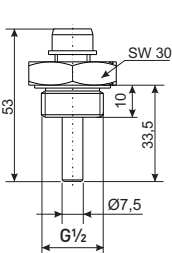
Adaptateur pour sonde de température «aller» VFA



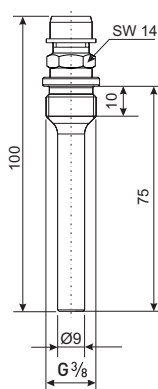
Doigts de gant G¾ x 33



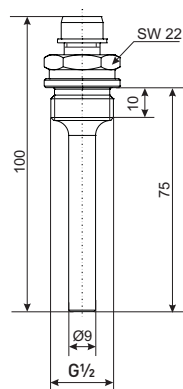
Doigts de gant G½ x 33



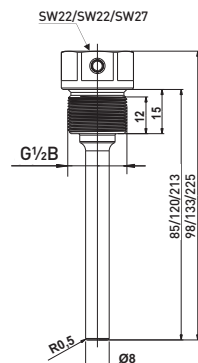
Doigts de gant G¾ x 75



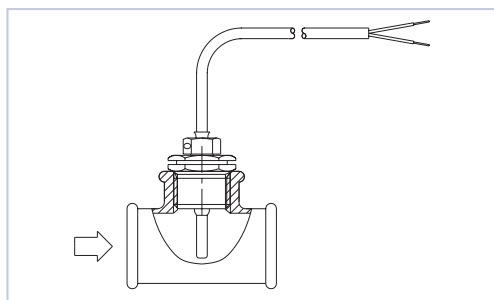
Doigts de gant G½ x 75



Doigts de gant G½B x 85/120/210

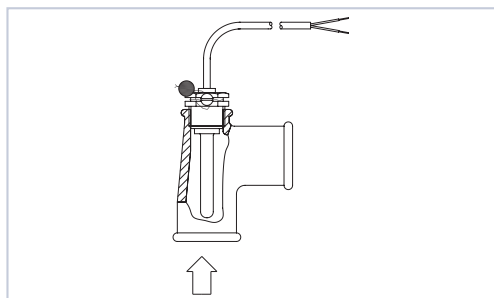


Recommandations d'installation



Exemple 1

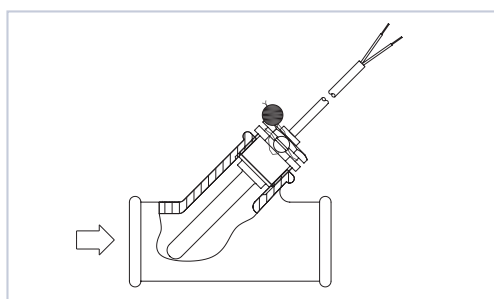
Sonde de température pour montage direct, montée dans un té de branchement avec raccord fileté



Exemple 2

Sonde avec doigts de gant, montée dans un té de branchement avec doigts de gant

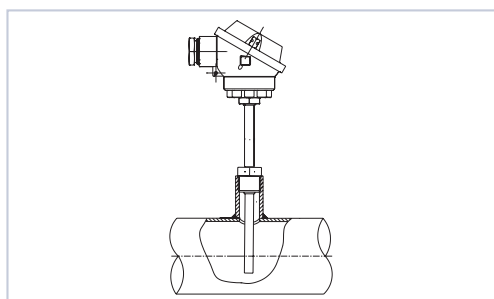
- Respecter le sens du débit



Exemple 3

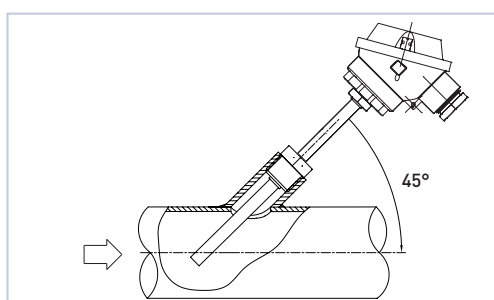
Sonde avec doigts de gant, montée dans un té de branchement avec un angle de 45° doigts avec de gant

- Respecter le sens du débit



Exemple 4

Sonde avec tête, montée dans un té de branchement



Exemple 5

Sonde avec tête, montée dans un té de branchement avec un angle de 45°

- Respecter le sens du débit

Conseil de montage

Montage des sondes

Les câbles des sondes aller et retour doivent toujours être de la même longueur et avoir le même section, afin d'éviter des différences de résistances (exception: sonde avec tête et intégrateur à 4 fils). Le câble fourni de la sonde aller et retour de la sonde de température ne doit être ni rallongé ni raccourci selon EN 1434-2 chap. 3.3.4. Les sondes sont appairées. Elles sont livrées par paires et sont également à utiliser par paires sur le même compteur. La partie active de la sonde doit se trouver au milieu de la conduite; si possible la pointe dirigée à contre-courant.

Recommandations pour le montage

Veiller à l'emplacement symétrique des sondes aller et retour, c'est-à-dire les deux sondes d'un poste de mesure sont à monter de façon identique (p. ex. les deux sondes chacune dans un coude). Les sondes de montage direct ne doivent pas être mélangées avec les sondes de doigt de gant. Ceci permet un captage de la différence de température plus exacte possible.

Montage des doigts de gant

Monter les douilles plongeuses de façon à ce qu'elles soient entourées d'eau chaude sur toute leur longueur.

Important: Lors du dimensionnement, tenir compte de toutes les isolations de ligne. Prévoir un espace libre suffisant pour retirer les sondes des doigts de gant montés rigidement.

Pour obtenir la meilleure précision de mesure possible, il est important d'installer les doigts de gants originaux du fabricant avec les sondes fournies.

Isolation

Une isolation éventuelle de la conduite sera à prévoir de telle sorte que les vis d'arrêt des doigts de gant restent toujours accessibles et que la sonde puisse être retirée sans problèmes lors d'un contrôle ou entretien.