



Eau  
froide

**GWF**



# Meitwin

Compteur combinés  
pour eau froide jusqu'à 50°C  
DN 50, 65, 80, 100

## Les avantages

- Mesure des plus faibles aux plus grands débits:  
**Augmentation de la rentabilité**
- Bloc de mesure amovible, se composant du compteur principal, du compteur secondaire et de la soupape avec clapet antiretour:  
**Possibilité de rééquipement et/ou d'échange**
- Un bloc de mesure pour tous les corps:  
**Stockage réduit**

## Domaine d'application

- Mesure des hauts débits, très variables, par exemple:
  - Constructions industrielles
  - Ecoles et complexes sportifs
  - Immeubles
  - Hôtels
- Dimensionnement des conduites prescrit pour la défense incendie

## Propriétés

- Les compteurs combinés ont une grande plage de mesure avec une erreur définie très faible.  
Exemple: DN 80,  $Q_1 = 16$  l/h,  $Q_3 120'000$  l/h, plage de mesure 1:7500
- Montage universel
- Pas de tronçon d'entrée nécessaire
- Pression de service max. PN 16 bar
- Température maximale de 50°C
- Balance de la roue à ailette hydrodynamique du compteur principal
- Disponible dans les longueurs de pose courantes pour les compteurs WS
- Protection optimale de la corrosion grâce à un revêtement par poudre
- Point de démarrage env. 2l/h
- Couvercle commun pour le compteur principal et secondaire
- Soupape à clapet commandée par ressort avec faible perte de charge
- Pression minimale de 0,5 bar nécessaire en amont du compteur
- Certification SSIGE
- Conformité **CE** selon MID  
(directives européennes pour instruments de mesure)
- Totalisateur (IP68) étanche avec générateur d'impulsions pour compteur principal et secondaire avec slots pour un générateur d'impulsions Opto-OD et un logement pour un générateur HRI-Mei

## Options

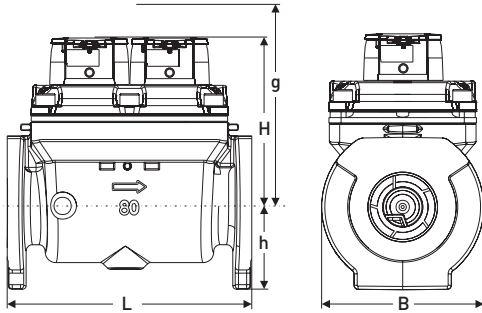
- Totalisateur étanche GWFcoder® (IP68) pour compteur principal et secondaire avec interface IEC ou M-Bus, 5m de câble et chacun un emplacement pour un générateur d'impulsions HRI
- Générateur d'impulsions à haute résolution HRI-Mei  
 **Documentation: HRI-Mei - EPf10222**
- Générateur d'impulsions à haute résolution Opto OD  
 **Documentation: Générateur d'impulsions Opto OD - EPf10205**

## Montage

Conduite: horizontale —  
verticale |

Tête du compteur: vers le haut ↑  
sur le côté ←→

## Tableau des dimensions



## Données techniques

			50	65	80	100
Diamètre nominal	DN	mm	50	65	80	100
Pression nominale	PN	bar	16	16	16	16
Débit permanent admissible	Q <sub>3</sub>	m <sup>3</sup> /h	50	70	120	180
Débit maximal (1x24h)	Q <sub>4</sub>	m <sup>3</sup> /h	90	120	200	280
Débit de transition ±2%	Q <sub>2</sub>	m <sup>3</sup> /h	0,012	0,012	0,012	0,012
Débit minimal ±5%	Q <sub>1</sub>	m <sup>3</sup> /h	0,006	0,006	0,006	0,006
Point d'inversion par débit croissant		m <sup>3</sup> /h	2,0-2,6	2,0-2,6	2,0-2,6	2,0-2,6
Point d'inversion par débit décroissant		m <sup>3</sup> /h	1,1-1,7	1,1-1,7	1,1-1,7	1,1-1,7
Température		max. °C	50	50	50	50

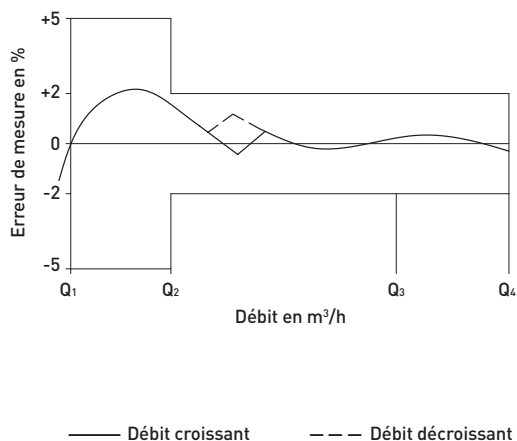
Dimensions et poids						
Longueur de pose	L	mm	270	300	300	360
Hauteur	H	mm	250	250	250	250
Hauteur	h	mm	80	92,5	100	100
Hauteur (de démontage du bloc de mesure)	g	mm	505	505	505	505
Largeur	B	mm	185	185	210	220
Poids compteur		env. kg	23	24,6	26,1	31
Poids bloc de mesure		env. kg	7	7	7	7

Données d'homologation MID						
Débit permanent admissible	Q <sub>3</sub>	m <sup>3</sup> /h	25	40	63	100
Température		max. °C	30	30	30	30
Plage de mesure			R1600	R2500	R4000	R6300

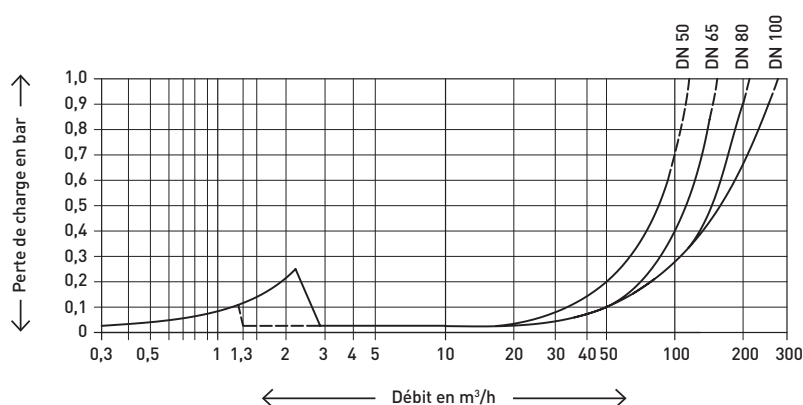
## Matériaux

Boîtier compteur principal: Fonte grise  
 Boîtier compteur secondaire: Laiton  
 Bloc de mesure compteur principal et secondaire: Matière synthétique  
 Soupape à clapet monté sur ressort: Matière synthétique / acier inoxydable

## Courbe d'erreur de mesure



## Courbe de perte de charge



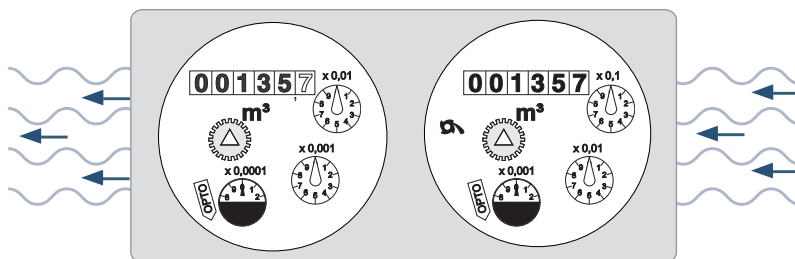
## Conseil pour la mise en service



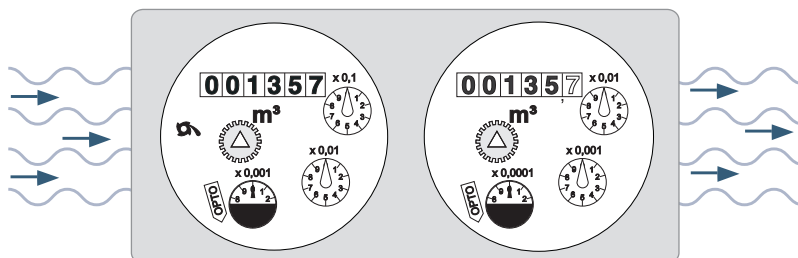
Lors de la mise en service, veiller impérativement à un lent remplissage d'eau des conduites (purge lente).

## Sens de l'écoulement

Sens de l'écoulement: droite – gauche



Sens de l'écoulement: gauche – droite



## Valeurs d'impulsions de la générateur d'impulsions HRI-Mei

Dimensions du compteur	DN 50...100 1 Imp. = ...litres
Compteur principal Meitwin	10 100
Compteur secondaire Meitwin	1 10

## Valeurs d'impulsions de la générateur d'impulsions Opto-OD

Dimensions du compteur	DN 50...100 1 Imp. = ...litres
Compteur principal Meitwin	Opto OD 01 1 Opto OD 03 10
Compteur secondaire Meitwin	Opto OD 01 0,1 Opto OD 03 1

GWF MessSysteme AG  
Bureau de la Suisse romande  
Z.I. de la Vulpillière 61b  
1070 Puidoux, Suisse

T +41 21 633 21 40  
F +41 21 635 60 70  
romandie@gwf.ch  
www.gwf.ch

Support technique:  
T +41 41 319 52 00, support@gwf.ch

---

printed in  
switzerland

Modifications réservées, 05.08.2018 – EPf10302