



MTH

Compteur d'eau à jet multiples
pour eau surchauffée jusqu'à 130°C
DN 15, 20, 25, 32, 40, 50

Les avantages

- Compteur d'eau à jet multiples à longue durée:
Grande stabilité de mesure et fiabilité de fonctionnement
- Mesure des plus faibles débits:
Augmentation de la rentabilité

Domaine d'application

- Mesure de la consommation d'eau dans le domaine industriel
- Pour débit nominal jusqu'à 15 m³/h

Propriétés

- Compteur à jets multiples, type sec, transmission magnétique
- Totalisateur orientable 360°
- Pression de service max. PN 16 bar
- Température maximale de 130 °C (supportée à court terme jusqu'à 150 °C)
- Pose horizontale ou verticale (MTH-V...)
- Matériaux soigneusement sélectionnés, résistants à l'usure et à la corrosion
- Filtre dans l'orifice d'admission du corps
- Exécution révisable et recyclable

Options

- Générateur d'impulsions Reed IPG14 avec 1,5 m ou 5 m de câble
 Documentation: IPG14 - EPf40217

Données techniques

Série			MTH (horizontal)							MTH-VS ou -VF (vertical) ¹⁾			
Diamètre nominal	DN	mm	15	20	25	25	32	40	50	20	25	32	40
Pression nominale	PN	bar	16	16	16	16	16	16	16	16	16	16	16
Filetage de raccordement au compteur	G...B	pouce	3/4	1	1 1/4	1 1/4	1 1/2	2	2 3/8	1	1 1/4	1 1/2	2
Filetage de raccordement au raccord	R...	pouce	1/2	3/4	1	1	1 1/4	1 1/2	2	3/4	1	1 1/4	1 1/2
Débit nominal	Q _n	m ³ /h	1,5	2,5	3,5	6	6	10	15	2,5	3,5	6	10
Débit maximal	Q _{max}	m ³ /h	3	5	7	12	12	20	30	5	7	12	20
Débit de transition ±3%	Q _t	l/h	150	200	280	480	480	800	1200	200	280	480	800
Débit minimal ±5%	Q _{min}	l/h	60	50	70	120	120	200	300	50	70	120	200
Température		max. °C	130	130	130	130	130	130	130	130	130	130	130
Plage de mesure	Q _{min} /Q _n		1:25	1:50	1:50	1:50	1:50	1:50	1:50	1:50	1:50	1:50	1:50

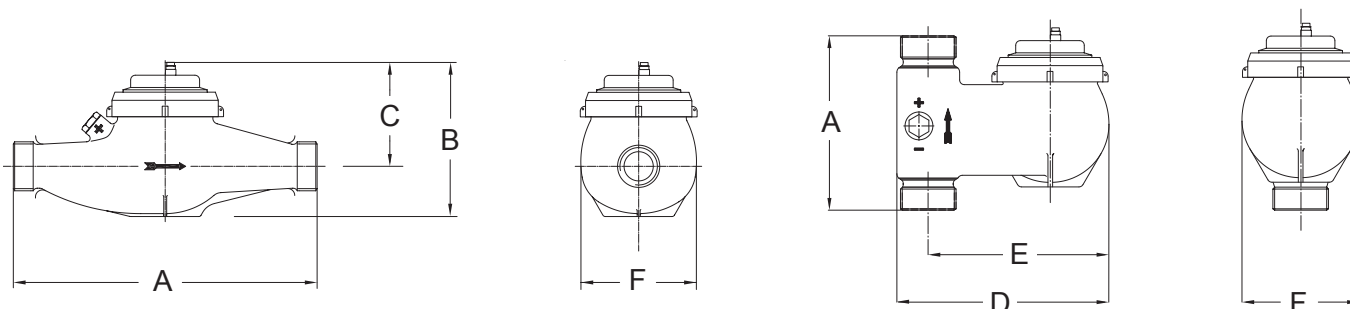
Dimensions et poids			MTH (horizontal)							MTH-VS ou -VF (vertical) ¹⁾			
Longueur de pose sans raccord	A	mm	165	220 ²⁾	260	260	260	300	300	105	150	150	200
Longueur de pose avec raccord		mm	239	312	352	352	372	432	452	197	242	262	332
Hauteur totale sans générateur d'impulsions	B	mm	117	123	133	133	133	159	173	-	-	-	-
Hauteur totale avec générateur d'impulsions	B	mm	127	133	143	143	143	169	183	-	-	-	-
Hauteur depuis l'axe de la conduite sans générateur d'impulsions	C	mm	74	83	90	90	90	113	116	-	-	-	-
Hauteur depuis l'axe de la conduite avec générateur d'impulsions	C	mm	84	93	100	100	100	123	126	-	-	-	-
Surplomb	D	mm	-	-	-	-	-	-	-	148	169	183	226
Surplomb depuis l'axe de la conduite	E	mm	-	-	-	-	-	-	-	130	143	156	190
Largeur du compteur	F	mm	95	95	100	100	100	135	151	95	98	101	139
Poids sans raccord		env. kg	1,8	2,1	2,7	2,7	2,8	5,3	5,8	-	-	-	-
Poids sans raccord MTH-VS		env. kg	-	-	-	-	-	-	-	2,0	2,3	2,3	5,8
Poids sans raccord MTH-VF		env. kg	-	-	-	-	-	-	-	2,1	3,5	3,7	7,1
Poids avec raccord		env. kg	2,1	2,4	3,2	3,2	3,5	6,4	7,4	-	-	-	-
Poids avec raccord MTH-VS		env. kg	-	-	-	-	-	-	-	2,3	2,8	3,0	6,9
Poids avec raccord MTH-VF		env. kg	-	-	-	-	-	-	-	2,4	4,0	4,4	8,2

¹⁾ -VS = entrée de bas en haut / -VF = entrée de haut en bas

²⁾ Disponible aussi en longueur de 190 mm

Information	
EU-REACH Art. 33 / ChemV Art. 71	Les produits en laiton contiennent > 0,1 % plomb

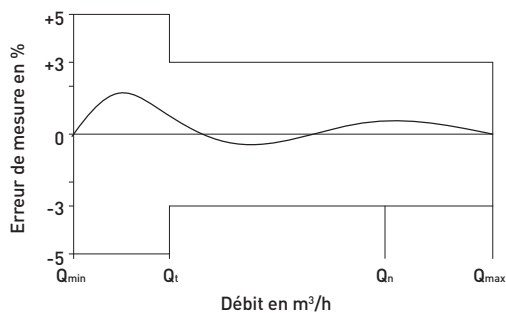
Tableau des dimensions sans générateur d'impulsions



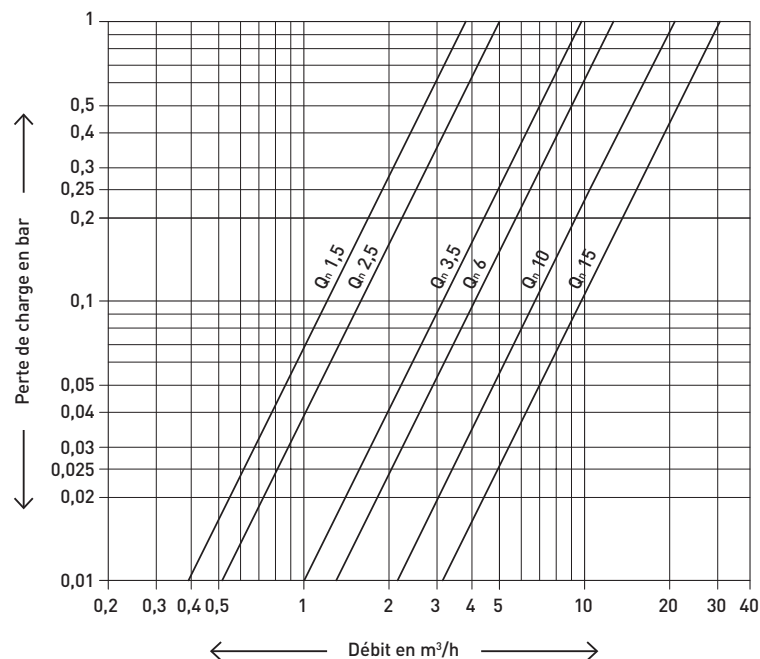
Matériaux

Corps avec raccord fileté:	UBA Laiton (DIN 50930-6)
Boîtier:	UBA Laiton (DIN 50930-6)
Roue à ailette / bloc de mesure:	Matériaux plastiques spécifiquement sélectionnés
Palier:	Carbure métallique, saphir, acier inoxydable
Matériau d'étanchéité:	EPDM

Courbe d'erreur de mesure



Courbe de perte de charge



Positions de montage

Conduite: horizontale —
verticale |

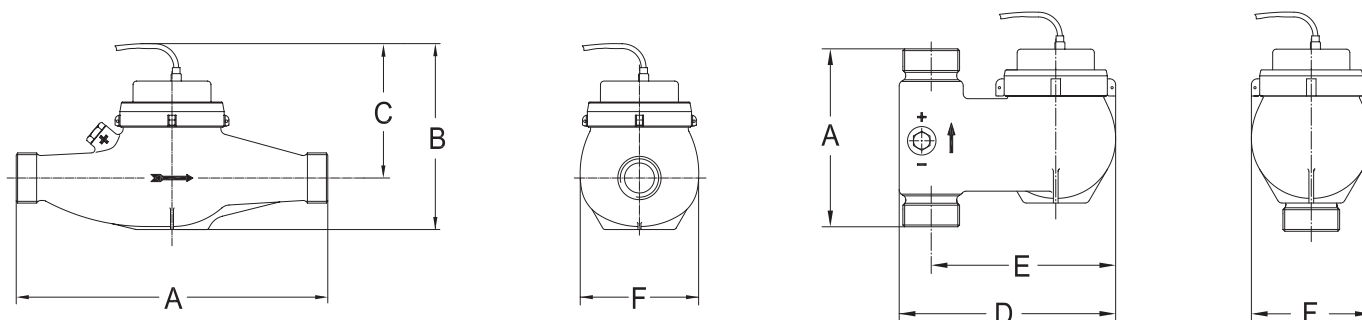
Tête du compteur: en haut ↑

Tableau des valeurs d'impulsions

Valeurs d'impulsions	Q _n	1,5-6	1*	2,5	10	25	100	250
(1 impulsion = ...litres)	Q _n	10-15	-	2,5	10	25	100	250

* Uniquement plage de mesure 1:25 disponible

Tableau des dimensions avec générateur d'impulsions



GWF MessSysteme AG
Bureau de la Suisse romande
Z.I. de la Vulpillière 61b
1070 Puidoux, Suisse

T +41 21 633 21 40
F +41 21 635 60 70
romandie@gwf.ch
www.gwf.ch

Support technique:
T +41 41 319 52 00, support@gwf.ch

printed in
switzerland

Modifications réservées, 29.10.2019 – EPf20313