



Eau
froide

GWF



WPKD

Compteur Woltman
pour eau froide jusqu'à 50 °C
DN 50, 65, 80, 100, 125, 150, 200, 250, 300

Les avantages

- Compteur Woltman robuste à longue durée:
Grande stabilité de mesure et fiabilité de fonctionnement
- Bloc de mesure amovible:
Possibilité de rééquipement et/ou d'échange

Domaine d'application

- Mesure de hauts débits relativement constants, par ex.:
 - Après les pompes ou les points d'échange
 - Arrivée et écoulement des réservoirs
 - Processus industriels

Propriétés

- Montage universel
- Tronçon d'entrée rectiligne 3xDN
- Totalisateur orientable à 355°
- Pression de service max. PN 16 bar
- Température maximale de 50 °C
- Balance de la roue à ailette hydrodynamique
- Protection optimale de la corrosion grâce à un revêtement par poudre
- Totalisateur étanche générateur d'impulsions (IP68) avec slots pour deux générateurs Reed RD et un Opto OD

Options

- Générateur d'impulsions Reed RD haute résolution
 Documentation: Générateur d'impulsions Reed RD - EPf10206
- Générateur d'impulsions Opto OD haute résolution
 Documentation: Générateur d'impulsions Opto OD - EPf10205

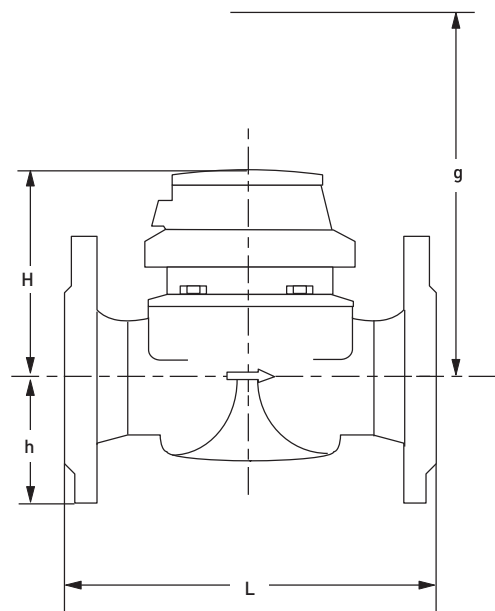
Données techniques

			50	65	80	100	125	150	200	250	300
Diamètre nominal	DN	mm	50	65	80	100	125	150	200	250	300
Pression nominale	PN	bar	16	16	16	16	16	16	16	16	16
Débit permanent admissible	Q_n	m ³ /h	50	70	120	230	250	450	800	1250	1400
Débit maximal (1x24 h)	Q_{max}	m ³ /h	90	120	200	300	350	600	1200	1600	2000
Débit de transition ±2%	Q_t	m ³ /h	0,7	0,8	0,8	1,8	2	4	6	11	15
Débit minimal ±5%	Q_{min}	m ³ /h	0,3	0,4	0,5	0,8	1	1,8	4	6	12
Température		max. °C	50	50	50	50	50	50	50	50	50

Dimensions et poids			200	200	225	250	250	300	350	450	500
Longueur de pose	L	mm	200	200	225	250	250	300	350	450	500
Hauteur	H	mm	120	120	150	150	160	177	206	231	256
Hauteur	h	mm	73	85	95	105	118	135	162	194	226
Hauteur de démontage du bloc de mesure	g	mm	200	200	270	270	280	356	441	446	491
Poids compteur		env. kg	7,7	10	14	18	20,5	35,5	50,5	72,3	99,3
Poids bloc de mesure		env. kg	1,4	1,4	3	3	3	5,5	7,5	7,5	7,5
Poids boîtier		env. kg	6,3	8,6	11	15	17,5	30	43	63,8	91,8

Données d'homologation CEE			15	25	40	60	100	150	250	400	600
Débit permanent admissible	Q_n	m ³ /h	15	25	40	60	100	150	250	400	600
Température		max. °C	30	30	30	30	30	30	30	30	30
Classe métrologique			B	B	B	B	B	B	B	B	B

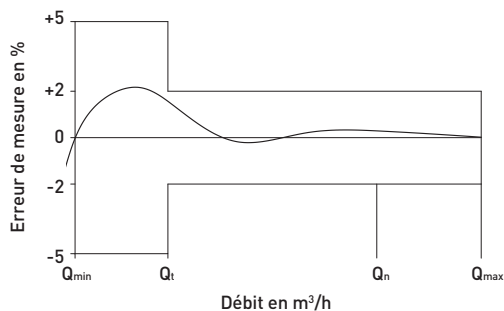
Tableau des dimensions



Matériaux

Boîtier:	Fonte grise
Bloc de mesure:	Matière synthétique
Turbine:	Matière synthétique
Autres matériaux:	Laiton / acier inoxydable

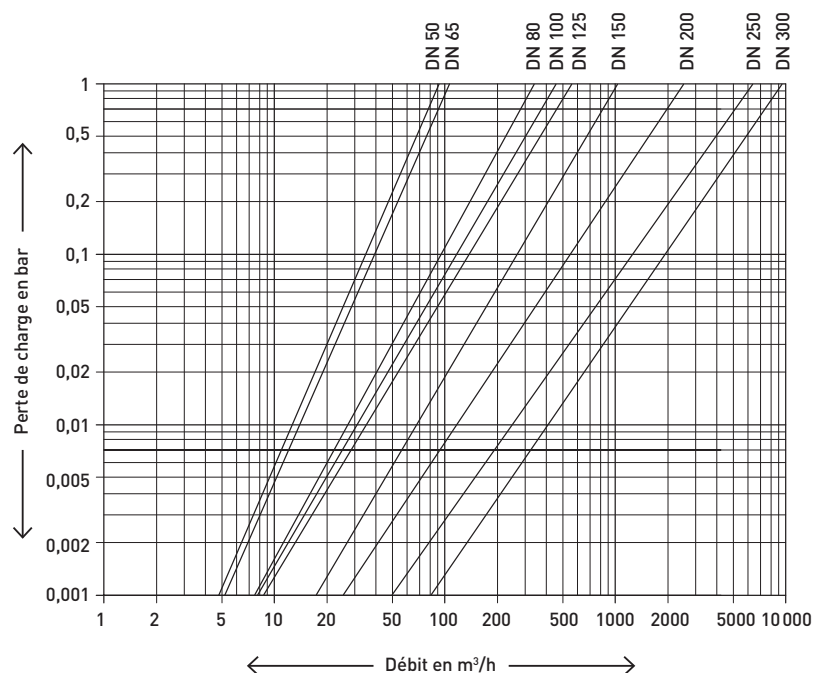
Courbe d'erreur de mesure



Conseil pour la mise en service

Lors de la mise en service, veiller impérativement à un lent remplissage d'eau des conduites (purge lente).

Courbe de perte de charge



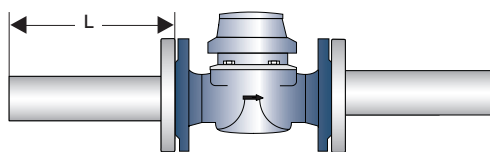
Positions de montage

Conduite: horizontale —
verticale |
oblique /

Tête du compteur: vers le haut ↕
sur le côté ↔

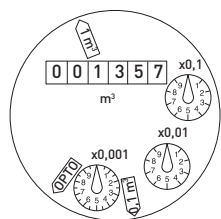
Conseil de montage

Des tronçons rectilignes de 3xDN sont recommandés en amont du compteur. La canalisation ne doit pas subir de variations brutales du diamètre directement en aval du compteur.

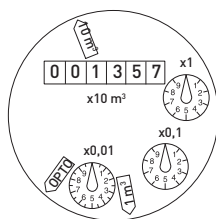


Cadrans

DN 50 – DN 125



DN 150 – DN 300



Diamètres nominaux	DN	50 – 125	150 – 300
Valeur minimale	m ³	0,0005	0,005
Enregistrement	m ³	1'000'000	10'000'000

Valeurs d'impulsion générateur Reed-RD

Dimensions du compteur		DN 50...125 1 Imp. = ...litres	DN 150... 300 1 Imp. = ...litres
WPKD	Standard	100 1000	1000 10000
	avec totalisateur spécial	10 1000	-

Valeurs d'impulsion générateur Opto-OD

Dimensions du compteur		DN 50...125 1 Imp. = ...litres	DN 150... 300 1 Imp. = ...litres
WPKD	Opto OD 01	1	10
	Opto OD 03	10	100

GWF MessSysteme AG
Bureau de la Suisse romande
Z.I. de la Vulpillière 61b
1070 Puidoux, Suisse

T +41 21 633 21 40
romandie@gwf.ch
www.gwf.ch

Support technique:
T +41 41 319 52 00, support@gwf.ch

printed in
switzerland

Modifications réservées, 09.12.2021 – EPf10204