



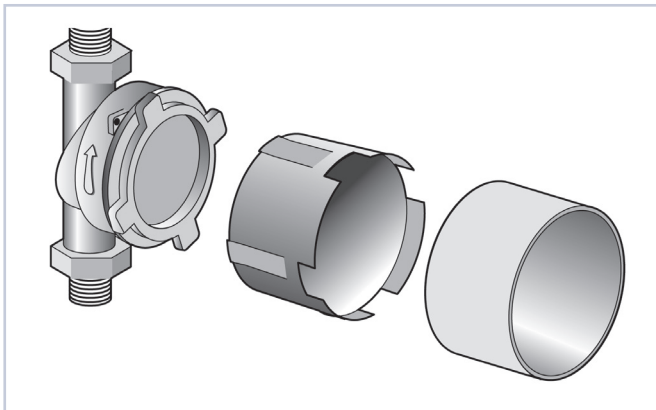
## Instructions de montage et de service UPZ +m KOAX Compteur à capsule système KOAX

Les compteurs à capsule UPZ +m KOAX système KOAX sont étanches aux projections d'eau.

**Attention:** Il faut éviter d'installer ces compteurs dans des endroits où il y a en permanence beaucoup d'humidité (par ex. à côté de douches ou de puits), car avec le temps l'humidité peut diffuser à travers la coiffe plastique du totalisateur et ainsi gêner le relevé. Le monter dans un endroit sans risque de gel!

### Fourniture A: Té de raccordement

- Té de raccordement EAT- KOAX Q<sub>n</sub> 1,5 / Q<sub>3</sub> 2,5 pour les raccords:  
1/2" IG, 3/4" IG ou 3/4" AG \*
  - Joint plan, joint profilé, bride d'obturation, capot de protection, instruction de montage
- \* Autres exécutions sur demande



### Fourniture B: Capsule de mesure

- Capsule de mesure KOAX avec totalisateur modulaire, cylindre chromé, rosette chromée
- Plomb à fil, joint profilé, instruction de montage, lubrifiant



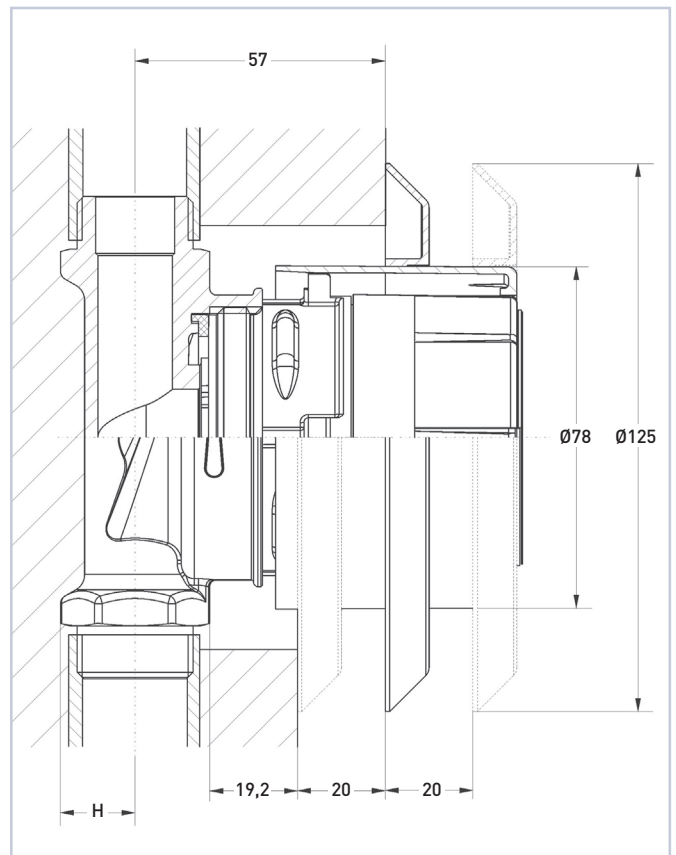
Le couvercle amovible se trouvant sur la capsule UPZ +m fait partie intégrante du compteur et est scellé d'usine (plaquette d'identification). Ce couvercle peut être remplacé par les modules de communications à impulsions / M-Bus ou radio et ceci uniquement par du personnel qualifié.

**Attention:** modules de communication à placer seulement après assemblage de compteur effectué.



### Montage A: Té de raccordement (EAT)

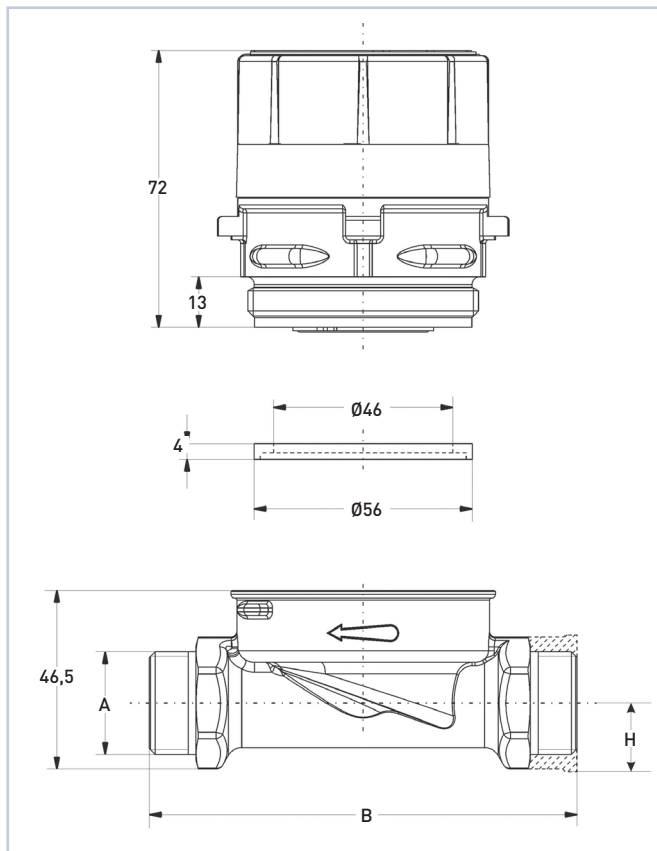
1. Té et bride d'obturation sont par principe livrés démontés. Le corps peut être aussi bien monté dans les conduites horizontales que verticales.
2. Monter le corps et orienter la surface de contact parallèlement au mur. **(Attention à la direction d'écoulement.)**  
**Profondeur de montage:** voir le marquage sur le capot de protection.  
**Mesure:** Milieu du tuyau – l'enduit fini = 57mm ±20mm.
3. Placer le joint dans le Té, de façon à ce que celui-ci soit plan et lubrifier.
4. Serrer à fond la bride d'obturation en laiton et le joint plan avec le capot de protection (celui-ci sert de clé) par un vissage complet (env. 3,5 tours).
5. Enlever le capot de protection, purger la conduite et faire l'essai de mise en pression (PN10).
6. Poser le capot de protection.



Voir au verso

## Montage B: Capsule de mesure

1. Purger la conduite avant le montage. Fermer la conduite et décompresser.
2. Enlever la bride d'obturation en laiton avec le capot de protection ou une clé de montage.
3. Remplacer le joint profilé et lubrifier, enlever le joint plan.
4. Placer la capsule de mesure dans le capot de protection, de façon à ce que les cames s'enclenchent dans l'entraîneur du capot.
5. Contrôler la propreté des faces de joint de la capsule de mesure. Vérifier aussi que le joint intérieur O-Ring dans la capsule soit bien à sa place.
6. Serrer à fond la capsule de mesure KOAX avec le capot de protection par un vissage complet (env. 3,5 tours jusqu'à la butée).
7. Contrôler l'étanchéité de la capsule de mesure et le sens de rotation du totalisateur en ouvrant la prise d'eau. Ajuster le totalisateur en position de lecture en le tournant. Lors d'un mauvais sens de rotation, placer l'invertisseur de direction d'écoulement. L'encombrement varie alors d'env. 32mm (voir le dessin). Si le Té est trop profond dans le mur, poser une rallonge. L'encombrement varie alors de 42mm.
8. Il y a sur la capsule de mesure quatre cames avec alésage pour le plombage. Ce plombage évite un démontage non autorisé.
9. Placer le cylindre et la rosette chromés.
10. Garder le capot de protection pour le remplacement ultérieur de la capsule de mesure.

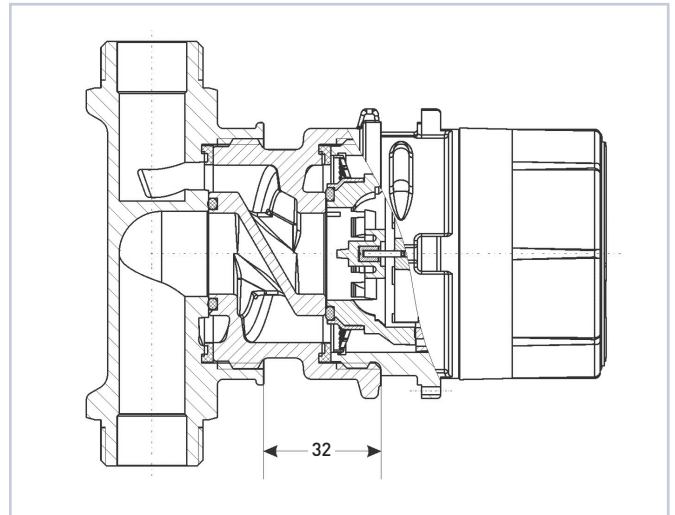


## Remplacement de la capsule de mesure

1. Fermer la conduite et décompresser.
2. Enlever la capsule de mesure avec le capot de protection, en même temps placer, si nécessaire, une clé plate dans le creux du capot de protection pour une augmentation du moment de rotation.
3. Remplacement du joint profilé.
4. Monter la nouvelle capsule de mesure (voir point B).
5. Procéder à un nouveau plombage

## Données techniques

### Compteur KOAX avec invertisseur du flux d'écoulement Exécution sur demande



### Mesures pour les corps KOAX-EAT

A	B	H	Filetage
1/2"	110	17,5	IG
3/4"	110	15	AG
3/4"	110	17,5	IG

Autres exécutions sur demande