

MONTAGEANLEITUNG

BWZ 3-V +m

Badewannen-Wasserzähler
Q_n 1,5 m³/h / Q_s 2,5 m³/h

LIEFERUMFANG

- Badewannenwasserzähler mit modulare Zählwerk +m
- Flachdichtung (2 Stück)
- Klebplombe 7 mm
- Gewindestift M 3
- Innensechskantschlüssel SW 1,5

BWZ 3-V 3/4" +m



BWZ 3-V 1/2" +m



HINWEISE

In einem EU-Mitgliedsstaat ist das Messgerät nur unter den auf dem Typenschild genannten Betriebsbedingungen zu betreiben.

Der Umgang mit Wasserzählern erfordert die für ein Messgerät gebotene Sorgfalt.

Der Einbau eines Wasserzählers ist ein Eingriff in die Trinkwasserinstallation. Alle Arbeiten müssen so erfolgen, dass die Unbedenklichkeit der Trinkwasserqualität gewährleistet bleibt. Bei notwendigen Desinfektionsmaßnahmen empfehlen wir die Verwendung eines Desinfektionsmittels auf Basis Wasserstoffperoxyd (H₂O₂).

Je nach Wasserqualität ist eine Trinkwasseraufbereitung erforderlich.

Allmäss Wohnungswasserzähler sind spritzwassergeschützt! Der Einsatz dieser Zähler in Bereichen mit ständig auftretender hoher Luftfeuchtigkeit (z.B. direkter Duschbereich oder Erdschächte) sollte vermieden werden, da auf Dauer Feuchtigkeit durch die Kunststoff-Zählwerkshaube diffundieren und die Ablesbarkeit beeinträchtigen kann. Wasserzähler frostsicher einbauen!

Das auf dem Zähler befindliche Leermodul ist Bestandteil des geeichten Zählers und durch eine Benutzerplombe (Typenschild) gesichert und darf nur durch autorisiertes Fachpersonal zum Zweck der Montage von Kommunikationsmodulen entfernt werden. Entsprechende Kommunikationsmodule werden nach erfolgter Zählermontage aufgesetzt!

MONTAGE

- 1) Hauptabsperrventil schließen und Leitung durch Öffnen der nachgeschalteten Zapfstelle druckentlasten.
- 2) Mischerarmatur von den Anschlüssen demontieren.
- 3) Badewannenzähler mit Spezialarmatur und Flachdichtung mittels Überwurfmutter so montieren, dass der Zähler nach unten oder zur Seite zeigt. Zählwerksoberteil in Ableseposition drehen.

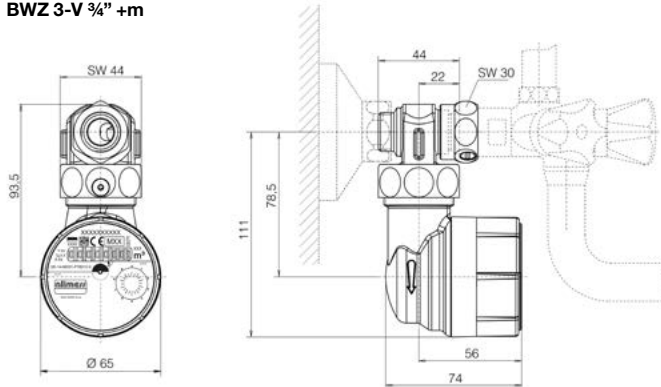
Achtung: Richtige Zuordnung des Zählers für Warmwasser (T 90) und Kaltwasser (T 30) beachten.

- 4) Anschließend kann die Mischerarmatur ebenfalls unter Verwendung neuer Flachdichtungen wieder montiert werden.
- 5) Hauptabsperrventil öffnen und Dichtigkeit der Montagestelle sowie den Zähleranlauf überprüfen.
- 6) Überwurfmutter gegen unbefugte Demontage sichern. Dazu den Gewindestift M 3 mittels Innensechskantschlüssel SW 1,5 fest in die Überwurfmutter einschrauben und die Klebplombe aufkleben.

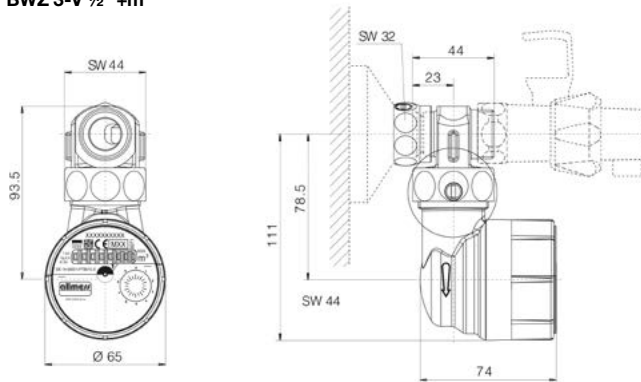
AUSTAUSCH DES WASSERZÄHLERS

- 1) Hauptabsperrventil schließen, Leitung druckentlasten.
- 2) Sicherung der Überwurfmutter entfernen.
- 3) Zähler nach Lösen der Überwurfmutter (SW 44) entfernen.
- 4) O-Ring-Dichtungen mit Kunststoffeinsatz austauschen und neuen Zähler montieren.
- 5) Dichtheit prüfen und Überwurfmutter sichern gemäß "Montage" Punkt 5 und 6.

BWZ 3-V 3/4" +m



BWZ 3-V 1/2\"/>



CE EU-Richtlinien Konformitätserklärung

Dieses Produkt entspricht den allgemeinen Anforderungen der Messgeräte-Richtlinie.
Die vollständige Konformitätserklärung finden Sie unter: www.allmess.de/Service.

itron

allmess
Wasserzähler · Wärmehzähler

Auch wenn Allmess ständig bemüht ist, den Inhalt des Marketingmaterials so aktuell und zutreffend wie möglich zu gestalten, übernimmt Allmess keine Verantwortung für die Richtigkeit, Vollständigkeit oder Eignung dieses Materials und schließt ausdrücklich jede Haftung für Fehler und Auslassungen aus. Bezüglich dieses Marketingmaterials wird weder explizit noch implizit oder statutarisch irgendeine Gewähr übernommen, einschließlich, aber nicht beschränkt auf keinerlei Garantien zur Nichtverletzung von Rechten und Ansprüchen Dritter, zur Gebrauchstauglichkeit und Eignung für einen bestimmten Zweck. © Copyright 2016 Allmess. All rights reserved. Änderungen vorbehalten. Technischer Stand: 01 /2016 · **Artikel Nr. 0341**

Zertifiziert als Hersteller nach
MID-Modul-D (LNE-18199) seit 2007

mit staatlich anerkannten Prüfstellen:
für Messgeräte für Wasser für Messgeräte für Wärme



ALLMESS GMBH

Am Voßberg 11 · 23758 Oldenburg i.H. · **Tel:** + 49 (0) 43 61 / 62 5 - 0 · **Fax:** + 49 (0) 43 61 / 62 5 - 250 · info.oldenburg@itron.com