



UNICO®

Compteur d'eau à jet unique
pour eau chaude jusqu'à 90 °C
DN 15, 20

Les avantages

- Compteur d'eau à jet unique à longue durée:
Grande stabilité de mesure et fiabilité
de fonctionnement
- Mesure des plus faibles débits:
Augmentation de la rentabilité

Domaine d'application

- Mesure de la consommation d'eau
dans la domotique
- Montage sur crépi (apparent)
- Pour débit nominal jusqu'à 4 m³/h

Propriétés

- Compteur à jet unique, type sec, transmission magnétique
- Totalisateur orientable à 360°
- Pression de service max. PN 16 bar
- Température maximale de 90 °C
- Pose horizontale ou verticale
- Totalisateur à rouleaux à cinq chiffres
- Matériaux soigneusement sélectionnés résistants à l'usure et à
la corrosion
- Filtre dans l'orifice d'admission du corps
- Exécution révisable et recyclable
- Conformité **CE** selon MID
(directives européennes pour les instruments de mesure)

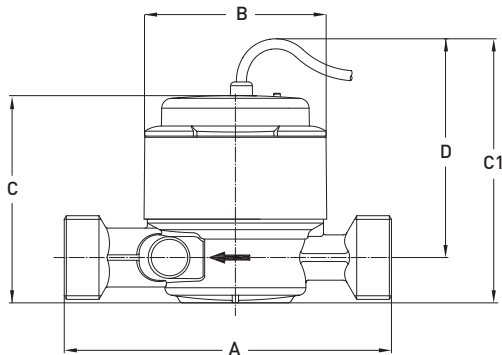
Options

- Générateur d'impulsions Reed avec 1,5 m ou 3 m de câble pour la trans-
mission des valeurs mesurées sur un affichage à distance ou centralisé
(valeur de l'impulsion standard = 10 litres)
- Autres plages de mesure
- Autres valeur d'impulsions
 Documentation: IPG14 - EPf40217

Positions de montage

Conduite:	horizontale	—
	verticale	
Tête du compteur:	en haut	↑
	de côté	← →

Tableau des dimensions



Données techniques

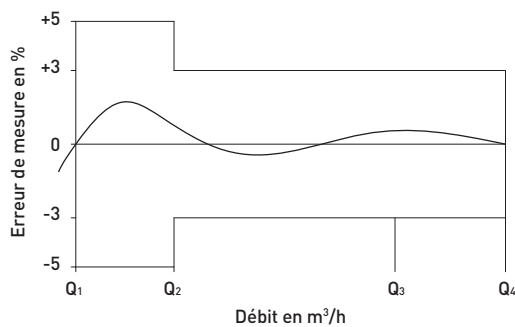
			15	20	20	20
Diamètre nominal	DN	mm	15	20	20	20
Pression nominale	PN	bar	16	16	16	16
Filetage de raccordement au compteur	G...B	pouce	3/4	1	1	1
Filetage de raccordement au raccord	R...	pouce	1/2	3/4	3/4	3/4
Débit nominal	Q ₃	m ³ /h	2,5	2,5	2,5	4
Débit maximal	Q ₄	m ³ /h	3,125	3,125	3,125	5
Débit de transition horizontal ±3%	Q _{2h}	l/h	50	50	50	80
Débit de transition vertical ±3%	Q _{2v}	l/h	100	100	100	160
Débit minimal horizontal ±5%	Q _{1h}	l/h	31,3	31,3	31,3	50
Débit minimal vertical ±5%	Q _{1v}	l/h	62,5	62,5	62,5	100
Température		max. °C	90	90	90	90
Plage de mesure horizontale			R80	R80	R80	R80
Plage de mesure verticale			R40	R40	R40	R40

Dimensions et poids						
Longueur de pose sans raccord	A	mm	110	110	130	130
Longueur de pose avec raccord		mm	184	202	222	222
Profondeur	B	mm	72	72	72	72
Hauteur sans générateur d'impulsions	C	mm	72	72	72	72
Hauteur avec générateur d'impulsions	C1	mm	108	108	108	108
Hauteur depuis l'axe de la conduite	D	mm	90	90	90	90
Poids sans raccord		env. g	610	640	700	700

Certification				
UBA Laiton	x	x	x	x
KTW / W270	x	x	x	x
WRAS (Type: Unico2)	x	x	x	x
NSF-61-G (Type: Unico2)	-	-	x ¹⁾	x ¹⁾

¹⁾ seulement 1" NPSM exécution

Courbe d'erreur de mesure



Courbe de perte de charge

