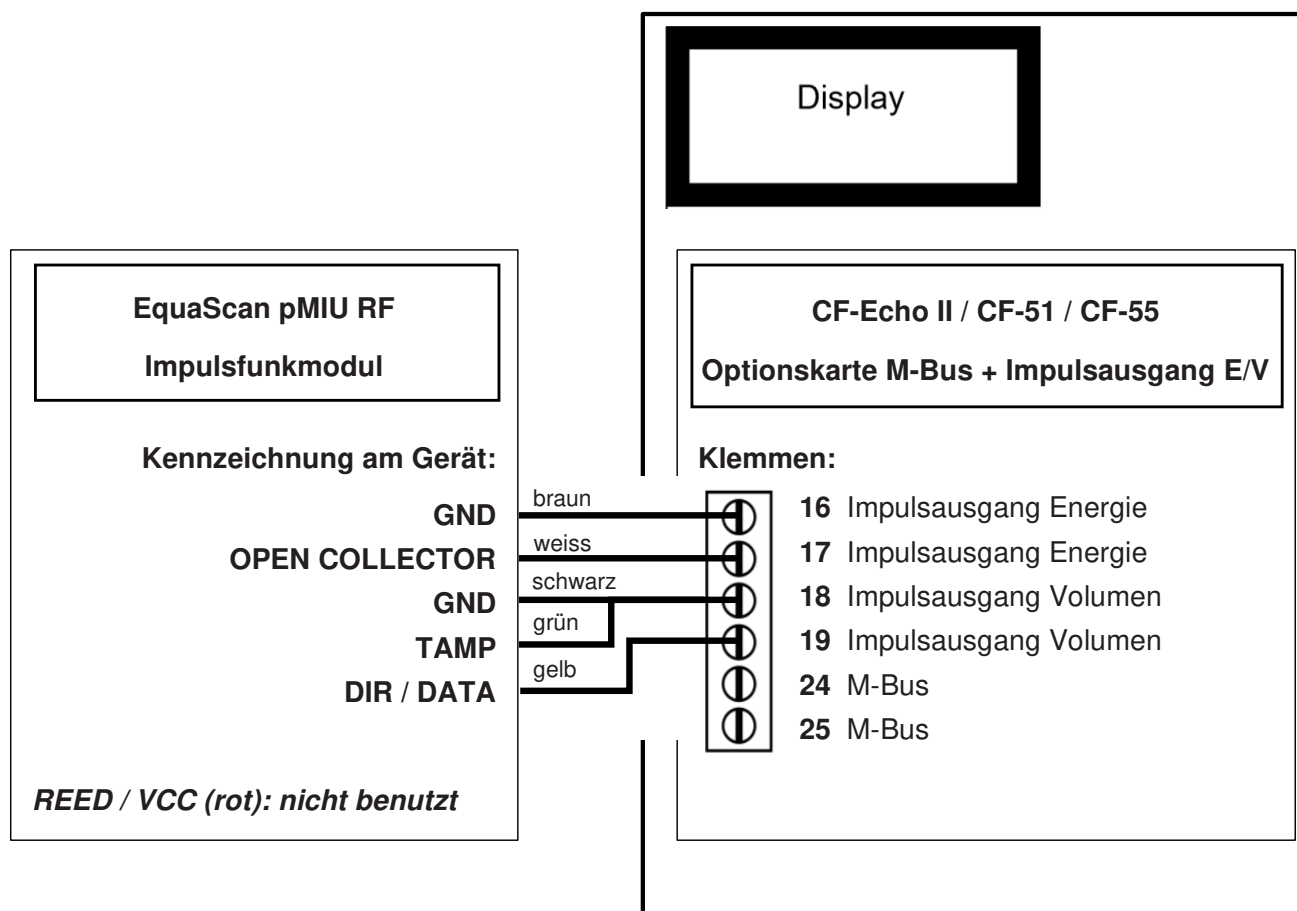




Elektroschema

EquaScan pMIU RF getrennte Montage an Rechenwerken CF-Echo II / CF-51 / CF-55



Bemerkungen:

1. Maximale Kabellänge zwischen CF-Rechenwerken und EquaScan pMIU RF: 10 m
2. Abstand zwischen zwei EquaScan pMIU RF: mindestens 20 cm