



EquaScan – hMIU

Module radio, wireless M-Bus pour
compteurs de chaleurs UltraMaXX

Les avantages

- Transmission radio pendant toute l'année :
Relevé des données sans devoir accéder à l'immeuble et moment du relevé défini librement – Relevés intermédiaires possibles à tout moment lors d'un changement de locataire
- Transmission radio bidirectionnelle :
Modifications de configuration flexibles (date de référence annuelle) sans devoir accéder au poste de mesure – pas de coordination nécessaire avec les locataires.
- Protocole de données détaillé :
Mise à disposition par défaut de 18 valeurs en milieu et en fin de mois pour établir le décompte rétroactif des charges.
- Plug & Play :
Gain de temps grâce à l'installation rapide et aisée sur place avec démarrage automatique (montage sans outils).

Domaine d'application

- Relevé efficace des compteurs de chaleur sans devoir accéder à l'immeuble.
- Relevé actuel en «Walk-by» et possibilité d'intégration future dans un réseau fixe.

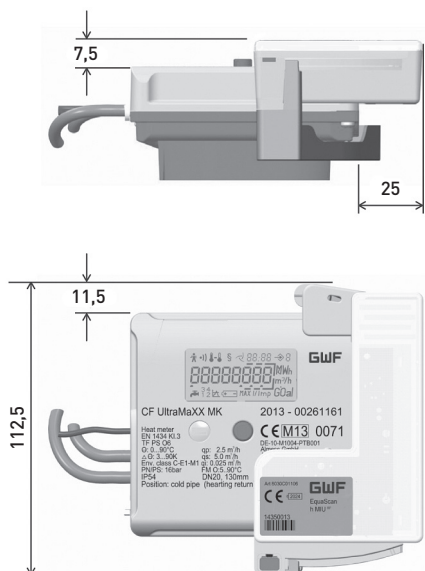
Propriétés

- Module radio, wireless M-Bus à pile
- Transmission sans besoin de licence, sur la bande de fréquence 868MHz
- Classe de protection IP54 (monté)
- Transmission des données sans fil (wireless) M-Bus selon EN 13757-4
- Montage simple et rapide sur site avec détection automatique de mise en marche
- Protocole radio crypté AES128
- Protection contre les manipulations grâce à la lecture de l'index de compteur via l'interface optique du compteur de chaleur
- Évolutif (du relevé mobile au relevé par réseau fixe)
- Compatible avec des compteurs de chaleur UltraMaXX déjà installés (variante alimentation par batterie – petit boîtier)
- Recherche ciblée de données supplémentaires pour des analyses et des évaluations
- Conformité CE

Options

- Valeurs maximales
- Protocole détaillé (codes d'erreur et avertissements en cas de manipulation)

Tableau des dimensions



Données techniques

Spécifications	EquaScan – hMIU
Interface du compteur	Interface optique avec téléchargements automatiques et réguliers de données (toutes les heures) et détection d'ouverture (manipulation)
Appareils compatibles	Compteur de chaleur UltraMaXX (variante alimentation par batterie – petit boîtier)
Paramétrage	Via une interface inductive
Admission	CE
Classe de protection	IP54 (monté)

Spécifications radio	
Bande de fréquence	TX: 868,95 MHz [C1] RX: 869,525 MHz [C2]
Protocole	Wireless M-Bus selon EN 13757-4
Paramètres de l'émetteur-récepteur	Transmetteur: 9 dBm Récepteur: -100 dBm
Intervalle de transmission	Après la date de référence annuelle, toutes les minutes pendant 56 jours, puis toutes les 5 minutes (réception de données 365 jours par an)
Données radio	Numéro du compteur, index du compteur, date de référence annuelle, 18 valeurs en milieu de mois, 18 valeurs en fin de mois, messages d'erreur, données de configuration

Tension d'alimentation	
Piles	2 x lithium 3.6V (non échangeable)
Durée de vie typique	10 ans (dépendant des conditions de l'environnement)

Conditions de l'environnement	
Température de l'environnement	+5°C à +55°C