



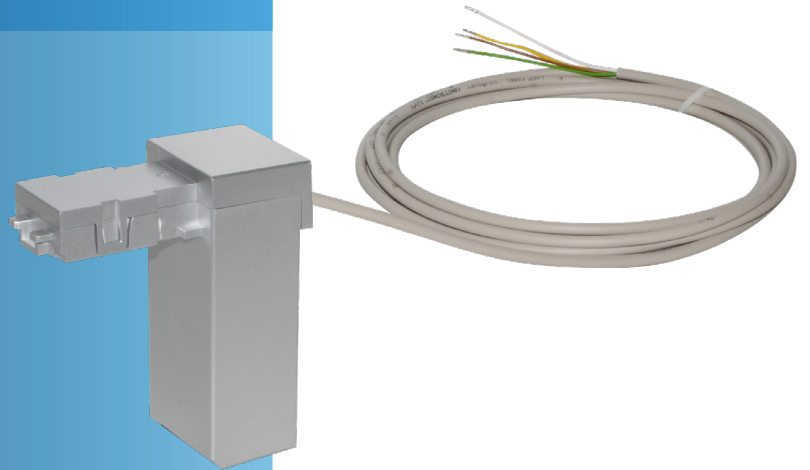
ВОДЫ

GWF

GWF4D technology®

ИМПУЛЬСНЫЙ МОДУЛЬ

Sonico®
Модуль связи NFC



ваши преимущества

- > Наивысшее разрешение импульсов:
Одновременный вывод импульсов и направления потока
- > Высокая гибкость:
В то же время к ультразвуковому измерителю могут быть подключены два импульсных модуля с разными значениями импульса (например, импульсы 1 л и 1000 л).
- > Водонепроницаемый дизайн:
Герметичный корпус (IP68)
- > Подключи и играй:
Быстрая и простая установка или дооснащение в полевых условиях с автоматическим обнаружением через NFC
- > Электрическая изоляция:
Счетчик и импульсный модуль гальванически разделены
- > Без механического импульсного переключателя:
Непрерывные и надежные импульсы

характеристики

- > Выдвижные слоты для модулей NFC – дополнительные разъемы или кабели не требуются
- > Защита от несанкционированного доступа к счетчику и абсолютно надежная функция
- > Может быть установлен на заводе или позже в полевых условиях без снятия метрологической пломбы
- > Регулируемые импульсы высокого разрешения от 0,1 л до максимально возможного расхода
- > Может использоваться взаимозаменяемо со всеми измерительными приборами Sonico®
- > Настройки модуля производятся через зашифрованный ИК-интерфейс и соответствующую оптоголовку.
- > Интерфейс данных NFC зашифрован 128-битным AES
- > Инфракрасный интерфейс конфигурации зашифрован 128-битным AES
- > **CE** соответствие

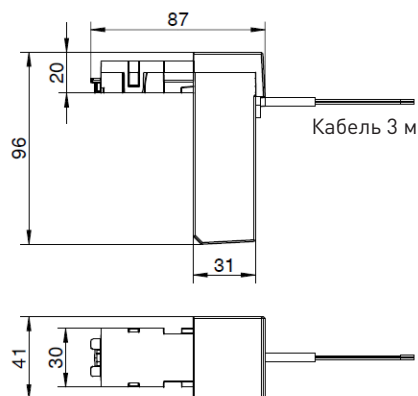
Области применения

- > Измерение импульсов в сочетании с различными регистраторами данных
- > Подключение к системе SCADA
- > Системы в строительной технике
- > Контроль производственных процессов
- > Модули IoT
- > Использование в самых сложных и затопленных монтажных местах

Режимы

Режимы работы		
Режим 1	Канал 1 (белый): Прямые импульсы	Канал 2 (желтый): Сообщение об ошибке – воздух в воде
Режим 2	Канал 1 (белый): Прямые импульсы	Канал 2 (желтый): Обратные импульсы
Режим 3	Канал 1 (белый): Прямые или обратные импульсы	Канал 2 (желтый): Направление потока: Сигнал высокий: вперед Низкий уровень сигнала: обратный

Габаритные размеры (мм)



Спецификации

Характеристики	
дефолт	EN 300 220
соответствие	CE
Класс защиты	IP68
Длина кабеля / комплект поставки	3 м, включая кабельное соединение для удлинения кабеля
масса	около 243 г

Источник питания	
Напряжение постоянного тока	24 В постоянного тока + 20 % / - 10 % [19,2-26,4 В постоянного тока] Батарея в комплекте нет
Текущий	200 мА

Импульсный выход	
Макс. Коммутационная способность	4 W
Макс. Постоянный ток	0,2 A
Макс. Напряжение	48 В постоянного тока

условия	
рабочая температура	От -10 до +60 ° C
Температура хранения	От -10 до +70 ° C
Относительная влажность	От 0 до 100 % (IP68)

ВЫХОД + интерфейсы → ИМПУЛЬСНЫЙ МОДУЛЬ

Таблица длительности импульсов в зависимости от величины импульса и размеров счетчика

Частота пульса	(l)	0,1 l		1 l					10 l						100 l						1000 l									
		(ms)	1	2	1	2	4	8	16	4	8	16	32	64	128	8	16	32	64	128	256	512	16	32	64	128	256	512		
Номинальные размеры [мм]	DN 50	X	X	X	X	X	X	X	X	X	X	X	X	X	X	X	X	X	X	X	X	X	X	X	X	X	X	X	X	
	DN 80	X		X	X	X	X	X		X	X	X	X	X		X	X	X	X	X	X	X	X	X	X	X	X	X	X	
	DN 100			X	X	X				X	X	X	X			X	X	X	X	X	X	X	X	X	X	X	X	X	X	X
	DN 150			X	X					X	X	X				X	X	X	X				X	X	X	X	X	X	X	X
	DN 200			X						X	X					X	X	X	X				X	X	X	X	X	X	X	X
	DN 300			X						X	X					X	X	X	X				X	X	X	X	X	X	X	X

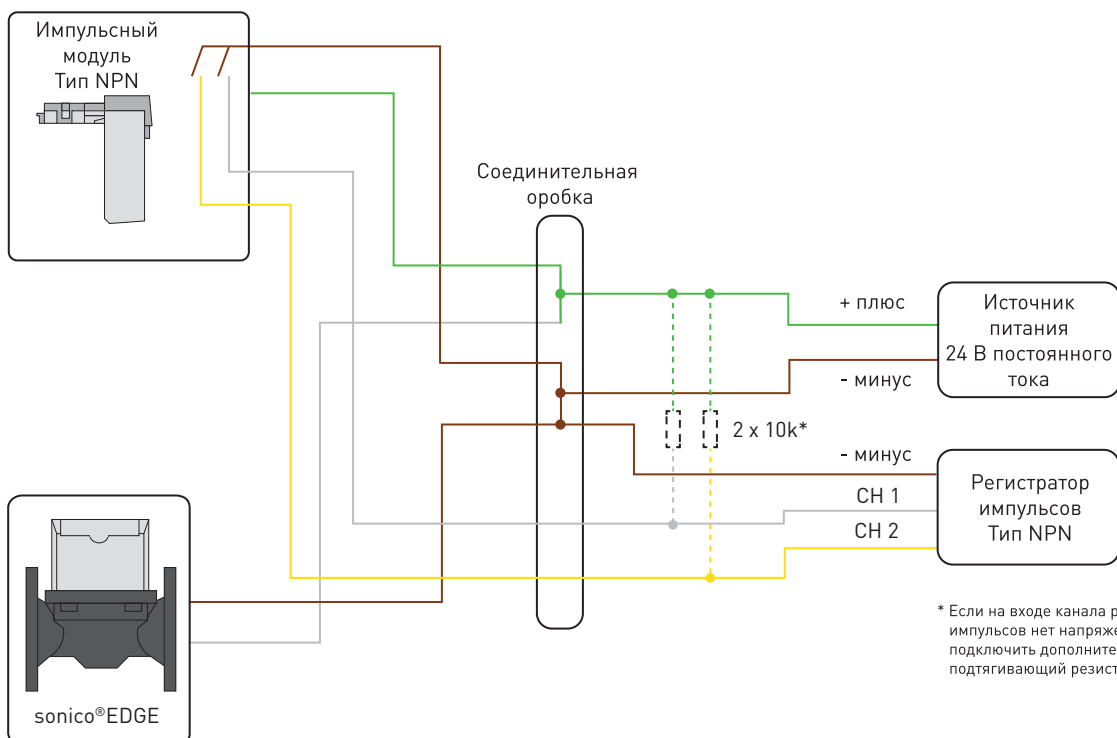
■ Длительность импульса тестового режима

■ Значения и продолжительность импульса устанавливаются на заводе

X = другие возможные длительности импульса

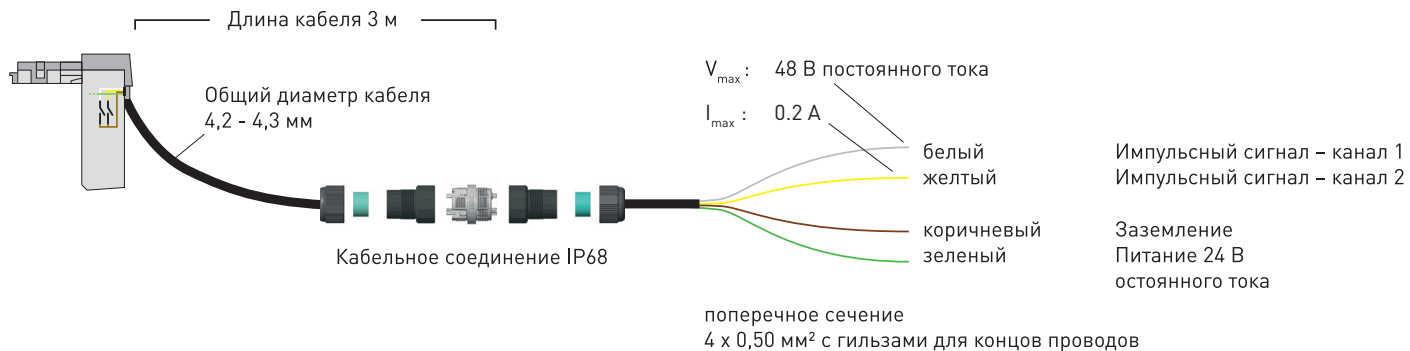
Импульсный выход NPN

Импульсный модуль Sonico® имеет пассивный выход NPN.



ВЫХОД + интерфейсы → ИМПУЛЬСНЫЙ МОДУЛЬ

Кабельное соединение импульсного модуля



GWF

GWF MessSysteme AG
Обергундштрассе 119
6005 Люцерн, Швейцария

T +41 41319 50 50
info@gwf.ch

Техподдержка
T +41 41319 52 00
support@gwf.ch

→ gwf.ch