



Woda



GWF



Kanalis

Przeptywomierz stacjonarny z technologią pomiaru Time of Flight do kanałów otwartych

Korzyści

- Do 10 ultradźwiękowych promieni pomiarowych: **Wyjątkowa dokładność, powtarzalność w całym zakresie pomiarowym**
- Wysoka dokładność pomiaru: **Prawidłowe określenie przepływu z wykorzystaniem geometrii przekroju poprzecznego, poziomu i prędkości wody zgodnie z normą ISO 6416.**
- Automatyczne określenie profilu prędkości: **Brak konieczności wykonywania czasochłonnych obliczeń. Uwzględnienie złożonego lub zmiennego zachowania przepływu**
- Niezależny od platformy interfejs sieciowy do konfiguracji, obsługi i konserwacji: **Łatwa i szybka konfiguracja za pomocą wielojęzycznego graficznego interfejsu użytkownika oraz dowolnego urządzenia mobilnego**
- Zintegrowany moduł Wi-Fi i interfejs LAN, opcjonalne połączenie mobilne: **Zdalny dostęp w czasie rzeczywistym z dowolnego miejsca przez 24h/dobę**

Zastosowanie

- Otwarte kanały lub zamknięte obwody o szerokości od 1 do 30 m
- Idealny do zastosowań w warunkach nierównomiernego przepływu (np. śluzy, bramy i jaz)
- Stały nadzór przepływu czystej lub lekko zanieczyszczonej wody:
 - Rzeki, kanały dla statków
 - Kanały nawadniające
 - Odpływy przemysłowe
 - Oczyszczalnie ścieków
 - Elektrownie wodne

Cechy

- Kompaktowa obudowa z aluminium, IP66 (NEMA 4)
- Optywowe czujniki do kanałów o szerokości od 1 do 30 m
- Zgodność z normą ISO 6416
- Technologia pomiaru Time of Flight (ToF) z funkcją cyfrowego przetwarzania sygnału
- Pomiar w wielu płaszczyznach z pojedynczymi lub krzyżującymi się promieniami
- Obliczanie profilu przepływu w systemach wielopromieniowych bez konieczności kalibracji
- Pomiar dwukierunkowy w całym zakresie przepływu
- Dokładność $\pm 2\%$ mierzonej wartości przepływu
- Pomiar małych prędkości od 1,5 mm/s
- Zintegrowany moduł komunikacyjny Wi-Fi
- Graficzny interfejs użytkownika w wielu językach
- Wszystkie jednostki wyświetlania i przechowywania danych mogą być dostosowane przez użytkownika
- Możliwy wybór typowych przekrojów lub definiowanych przez użytkownika nieregularnych kształtów
- Wejścia analogowe dla zewnętrznych czujników poziomu (2-przewodowa pętla zasilania)
- Wiele programowalnych przez użytkownika wyjść analogowych i cyfrowych
- Komunikacja: Ethernet, Modbus RTU/TCP, jako opcja modem 4G/3G/2G
- Zasilanie: 100-240 V AC lub 9-36 V DC
- Pamięć wewnętrzna 16 GB

Opcje

- Od 1 do 10 ultradźwiękowych promieni pomiarowych
- Czujniki zoptymalizowane dla różnych długości promieni
- Dodatkowe zewnętrzne czujniki poziomu (ciśnienia, bezkontaktowe ultradźwiękowe lub radarowe)

Opis produktu

Kanalis to system pomiaru z technologią Time of Flight przeznaczony do stałego monitorowania przepływu w otwartych kanałach lub zamkniętych obwodach. Kanalis jest w pełni zintegrowanym rozwiązaniem do 10 promieni akustycznych. Działa dwukierunkowo bez powodowania zatorów lub utraty ciśnienia.

Monitorowanie przepływu jest zwykle obowiązkowe w branży wodociągowej i przemyśle. Przepływ jest również główną wartością wejściową służącą do kontroli minimalnego przepływu biologicznego lub do obsługi jazów i zasuw. Kanalis umożliwia precyzyjny pomiar w kanałach, tunelach i akweduktach w celu zapobiegania długotrwałym stratom wody oraz wsparcia stabilności procesów.

WebUI (Wi-Fi)

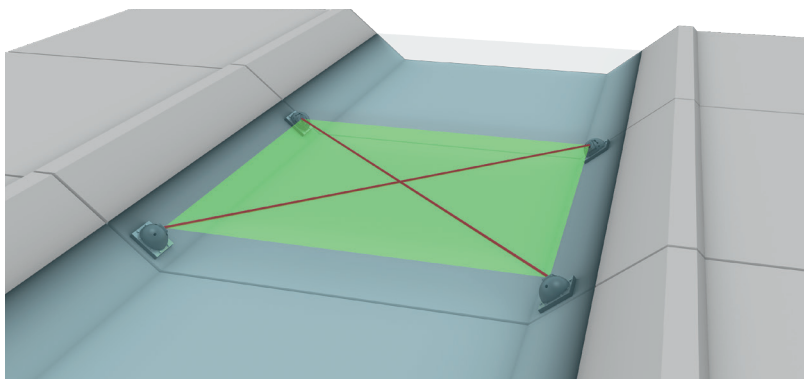
Kanalis jest wyposażony w zintegrowany serwer sieciowy z interfejsem WebUI. WebUI może być wyświetlony i zarządzany za pomocą standardowej przeglądarki internetowej w smartfonie, tablecie, komputerze lub notebooku. Dodatkowe oprogramowanie czy aplikacja nie są wymagane. Kontrola parametrów i wizualizacja danych jeszcze nigdy nie były tak proste.



Przechowywanie i transmisja danych

Połączenie Kanalis z modemem komórkowym 4G umożliwia automatyczną transmisję danych. Zarejestrowane dane mogą być wysyłane do dowolnego komputera (serwer FTP) lub do chmury GWF z wybraną przez użytkownika częstotliwością (np. 4 razy dziennie, raz dziennie lub raz w tygodniu). Dostępne są również połączenia Ethernet.

Informacje danych zdefiniowanych przez użytkownika mogą być pobierane w regularnych odstępach czasu od 1 do 60 minut. Kanalis jest wyposażony w wewnętrzną pamięć (16 GB) i umożliwia przechowywanie danych przez okres do 12 miesięcy.



System skrzyżowanych promieni Kanalis w kanale irygacyjnym

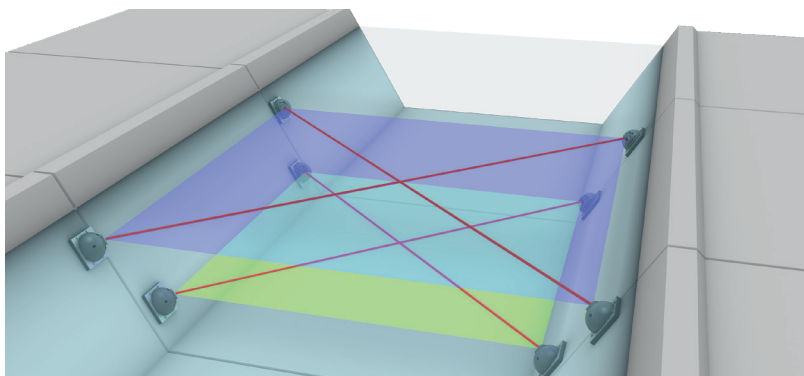
Zasada pomiaru

Kanalis jest przepływomierzem ultradźwiękowym mierzącym prędkość powierzchniową wykorzystującym technologię pomiaru Time of Flight. Impuls ultradźwiękowy jest wysyłany w kierunku zgodnym i przeciwnym do przepływu. Następnie określana jest różnica w czasie przejścia sygnału (Time of Flight). W połączeniu z pomiarem poziomu wody i przekroju poprzecznego Kanalis pozwala na precyzyjne określenie przepływu w całym zakresie pomiarowym.

Kanalis umożliwia pomiar w maksymalnie 10 promieniach akustycznych, np. w 5 płaszczyznach, z których każda posiada dwa krzyżujące się promienie. Systemy wielopromieniowe posiadają szereg zalet:

1. Przepływy poprzeczne w kanałach mogą być spowodowane występującymi warunkami jak zakręty w kanale. Przepływy poprzeczne nie mają wpływu na całkowitą objętość przepływu, ale mogą oddziaływać na dokładność pomiaru. Krzyżowe rozmieszczenie czterech czujników umożliwia eliminację efektu przepływu wtórnego.
2. Gdy poziom wody w zamkniętym kanale ulega znacznym zmianom, system wielopromieniowy zapewnia spójny pomiar profilu przepływu. Wraz ze wzrostem poziomu wody aktywowanych jest więcej promieni akustycznych. System gwarantuje dokładność pomiaru w każdej sytuacji.
3. System, w którym promienie akustyczne są ułożone jeden na drugim w równoległych płaszczyznach, nie wymaga czasochłonnej kalibracji hydrometrycznej.

Z tego względu system Kanalis nadaje się do pomiarów przy dużych wahaniami poziomu wody, przepływie wstecznym lub pionowym rozkładzie prędkości poza teoretyczną normą.



Wielopromieniowy system Kanalis z promieniami krzyżującymi się w dwóch płaszczyznach.

Opis elementów

System Kanalis składa się z nadajnika ściennego, dwóch lub więcej ultradźwiękowych czujników prędkości i dowolnego zewnętrznego czujnika poziomu (ultradźwiękowego, radarowego lub ciśnieniowego). Dla systemów wielopromieniowych dostępna jest oddzielna obudowa do podłączenia 20 przetworników.

Nadajnik



Standardowy nadajnik



Obudowa dla systemów wielopromieniowych

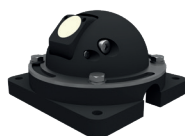
Nadajnik Kanalis zawiera wszystkie wymagane algorytmy i oprogramowanie zapewniające dokładność i powtarzalność pomiarów. Obudowa aluminiowa o stopniu ochrony IP66 (NEMA 4X) zawiera alfanumeryczny wyświetlacz LCD 4 x 20 oraz 4-przyciskową klawiaturę.

Wszystkie dane konfiguracyjne oraz dane pomiarowe i obliczeniowe są przechowywane na karcie MicroSD o pojemności 16 GB. Nadajnik kontroluje pomiary, oblicza natężenie przepływu i zapewnia dowolnie programowalne wyjścia prądowe, alarmy, wyjścia częstotliwościowe i odczyty. Standardowy nadajnik Kanalis zawiera 2 promienie akustyczne. Dla systemów do 10 promieni dostępna jest oddzielna obudowa.

Czujniki prędkości



Czujnik TD-200/8

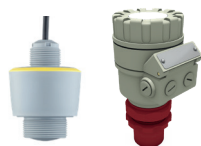


Czujnik TD-200/18

Czujniki Kanalis są przeznaczone do montażu na brzegach rzek, kanałów lub przepustów. Montaż z boku zapobiega gromadzeniu się osadów na czujniku i umożliwia łatwą instalację i czyszczenie.

Standardowe urządzenia instalacyjne umożliwiają montaż w kanale o dowolnej geometrii, np. prostokątnym, trapezowym lub na naturalnym brzegu rzeki. Konstrukcja zoptymalizowana pod kątem przepływu chroni czujniki przed obiektami przepływającym w medium. Metoda ta sprawdzona się w kanałach o dużej zawartości ścieków. Konstrukcja obudowy zapewnia również miejsce na przyłącza i przewody ochronne.

Czujniki poziomu



Radarowy lub ultradźwiękowy czujnik poziomu



Ciśnieniowy czujnik poziomu

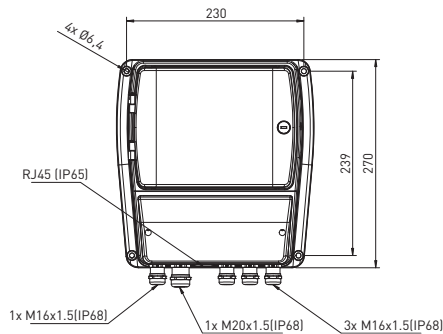
System Kanalis może być połączony z dowolnym typem zewnętrznego czujnika poziomu poprzez wejście analogowe nadajnika.

Ultradźwiękowy czujnik poziomu działa poprzez zasilanie przetwornika piezoelektrycznego impulsem elektronicznym. Impuls ten wytwarza falę ciśnieniową, która przemieszcza się do powierzchni przepływającej cieczy i jest częściowo odbijana z powrotem do przetwornika. Czas przejścia sygnału do powierzchni przepływu i z powrotem jest rejestrowany. Na podstawie prędkości dźwięku w danym miejscu obliczona zostaje rzeczywista odległość, która następnie jest korygowana przez wbudowany czujnik temperatury. System może również zostać wyposażony w zewnętrzny radarowy czujnik poziomu wody, który działa niezależnie od temperatury powietrza w otoczeniu.

Hydrostatyczny czujnik głębokości (przetwornik ciśnienia) może być preferowanym sposobem pomiaru poziomu w kanałach o głębokości do 10 m.

Dane techniczne

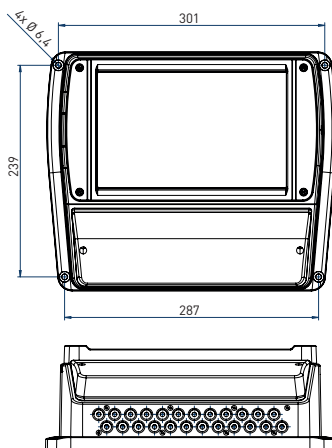
Nadajnik



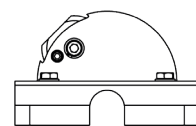
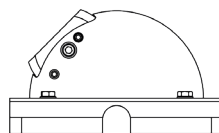
Kanalis

Ekran	4 wersy, 20 znaków
Klawiatura	4 klawisze
Rejestrator danych	karta MicroSD 16 GB
Komunikacja	RS-485 lub RS-232, Modbus RTU/TCP, Wireless LAN, Ethernet 10/100 Mbps, 4G (LTE) / 3G (HSPA+) / 2G
Wejścia	maks. 4 x 4–20 mA, 2 x cyfrowe
Wyjścia	maks. 4 x 4–20 mA, 4 x przekaźnikowe, 2 x impulsowe
Zasilanie	9–36 V DC lub 100–240 V AC (50/60 Hz)
Atest	IP66 (NEMA 4)
Obudowa	alumiowa
Temperatura robocza	od -20 °C do 60 °C
Temperatura magazynowania	od -20 °C do 70 °C
Wymiary	270 x 256 x 139 mm [D x S x W]

Rozbudowa systemów wielopromieniowych



Promień pomiarowe	od 3 do 10
Zasilanie	9-36 V DC
Obudowa	alumiowa
Temperatura robocza	od -20 °C do 60 °C
Wymiary	301 x 270 x 118 mm [D x S x W]



Czujniki

TD-200/8

TD-200/18

Częstotliwość	200 kHz	200 kHz
Szerokość wiązki	8° [-3 dB]	18° [-3 dB]
Szerokość kanału	od 1 do 30 m	od 1 do 5 m
Dokładność pomiaru	±2% odczytu, w zależności od warunków w miejscu instalacji	±2% odczytu, w zależności od warunków w miejscu instalacji
Materiał	stal nierdzewna i poliamid	stal nierdzewna i poliamid
Wymiary	Ø 218 mm, wysokość 109 mm	Ø 140 mm, wysokość 70 mm

Urządzenie Kanalis jest dostępne z różnymi ultradźwiękowymi i radarowymi czujnikami poziomo skierowanymi w dół, jak również z zanurzeniowym ciśnieniowym czujnikiem poziomym. Więcej szczegółów na temat czujników można znaleźć w oddzielnej broszurze.

Siedziba
GWF MessSysteme AG
Obergrundstrasse 119
6005 Lucerna, Szwajcaria

T +41 41 319 50 50
info@gwf.ch, www.gwf.ch

Dział sprzedaży
GWF Sp. z o. o.
ul. Wybieg 7
61-315 Poznań, Polska

T +48 696 19 71 01
info-pl@gwf-group.com