



RCM[®]

868 MHz Wireless M-Bus
GWFcoder[®] Funkmodul



Ihre Vorteile

- Leistungsoptimiertes Design:
Bis 600 m Reichweite
- Plug & Play:
Rückwärtskompatibel, einfache und schnelle Installation vor Ort mit automatischem Starten (keine Programmierung notwendig)
- Wireless M-Bus nach EN 13757-4 (OMS[®]):
Interoperabel mit verschiedensten Systempartnern
- Auf Kundenbedürfnisse zugeschnittener Funk Modus:
15 Jahre Batterielebensdauer

Einsatzgebiet

- Effiziente Auslesung von Wasser- und Gaszählern mit GWFcoder[®]-Zählwerken ohne Zutritt zum Objekt
- Einfache Auslesung schwer zugänglicher Messstellen, z.B. Schächte
- «Drive-by» und Fixnetwork (Smart Metering)

Eigenschaften

- Batteriebetriebenes, wireless M-Bus Funkmodul
- Funkübertragung im lizenzfreien 868 MHz-Frequenzband
- Wasserdichtes Design für Schachtinstallationen (Schutzklasse IP68)
- Datenübertragung per wireless M-Bus nach EN 13757-4 (OMS[®])
- Einfache und rasche Montage vor Ort mit automatischer Starterkennung
- Übertragung des aktuellen Zählwerkstands und des Monatsendwerts
- AES128 Verschlüsseltes Funkprotokoll
- Kompatibel mit allen GWFcoder[®] Zählern und SCR(IEC) Schnittstelle
- Freie Routenwahl – Kein Aufrufen der Funkmodule notwendig
- Migrationsfähig (von der mobilen Auslesung zur Festnetzauslesung für Smart Metering)
- CE Zulassung
- In Kombination mit der mobilen Zählerdatenerfassung MEx Mobile lassen sich mehr als 250 Zähler in 30 Minuten auslesen.

Optionen

- RCM[®] compact – kompaktes Funkmodul direkt auf Wasserzähler integriert
- RCM[®] split – abgesetzte Installation

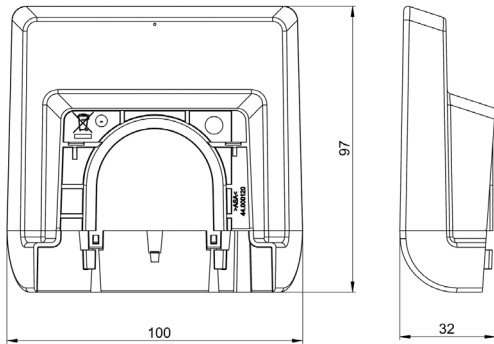
	Konfiguration 1: Walk-by / Drive-by	Konfiguration 2: Smart Metering
Datenaktualität	24 h	15 min (MTKcoder [®] MP, BGZcoder [®] / MP / MP AE5) 24 h (MTKcoder [®] [≤ 2006] / Grossgas [≤ 2012])
Sendintervall	15 s	1 min

Konfigurierbare Parameter

Wahl der Konfiguration (Drive-by oder Festnetz (Smart Metering))

Warnmeldungs-Einstellungen (Ein/Aus/Rücksetzen)

Massbilder



Funk-Startverhalten

RCM[®]split: 3 Minuten nach Anschluss an den GWFcoder[®]-Zähler
 RCM[®]compact: 3 Minuten nach erfolgtem Durchfluss von 5 Liter

Technische Daten

Spezifikation	Funkmodule RCM [®]
Zählerschnittstelle	SCR(IEC) Protokoll 62056-21 / Multiprotokoll MP
Frequenzband	TX: 868,95 MHz (T1)
Sendeprotokoll	Wireless M-Bus nach EN 13757-4 (OMS [®])
Modulation	FSK
Sendeleistung	10 mW
Reichweite	Umgebungsabhängig (bis 600 m)
Norm	EN 300 220
Zulassung	CE
Schutzklasse	IP68
Kabellänge	Standard 1,4 m
Kabelverlängerung	max. 25 m
Gewicht	300 g

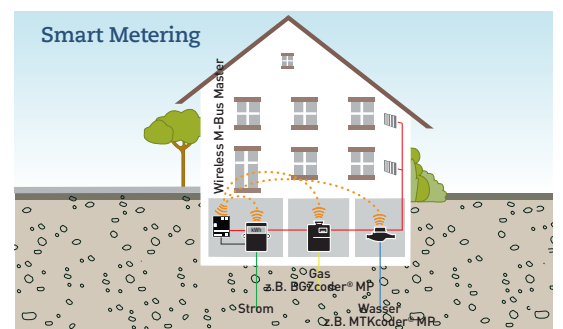
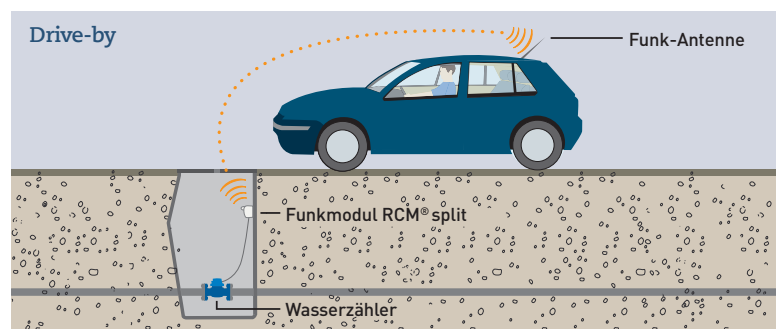
Spannungsversorgung	
Batterie	2 x Lithium 3,6 V (nicht auswechselbar)
Typische Lebensdauer	15 Jahre (abhängig von Umgebungsbedingungen)

Umgebungsbedingungen	
Betriebstemperatur	-15 bis +55 °C
Lagerumgebung	-15 bis +55 °C
Luftfeuchtigkeit	0 bis 100%

Information Datensatz	Daten (Beispiel) MTKcoder [®] MP
Zählerhersteller*	GWf
Funkmodulnummer	30124789
Medium*	Wasser
Version*	6.0
Zählernummer*	13215678
Zählwerkstand aktuell* (Tages- oder 15 Minutenwert)	00359,768 m ³
Zählwerkstand Stichtag*	00343,417 m ³
Datum Stichtag	30.04.2013
Verbleibende Batteriebensdauer	Tage/Semester
Warnungen	Batterie
Status*	Manipulation

* Diese Daten werden direkt aus dem GWFcoder[®]-Zählwerk ausgelesen.

Anwendungsbeispiel



GWf MessSysteme AG
 Obergrundstrasse 119
 6005 Luzern, Schweiz
 T +41 41 319 50 50
 F +41 41 310 60 87
 info@gwf.ch, www.gwf.ch

Technischer Support:
 T +41 41 319 52 00, support@gwf.ch

printed in
 switzerland

Änderungen vorbehalten, 20.02.2020 – EPd40232