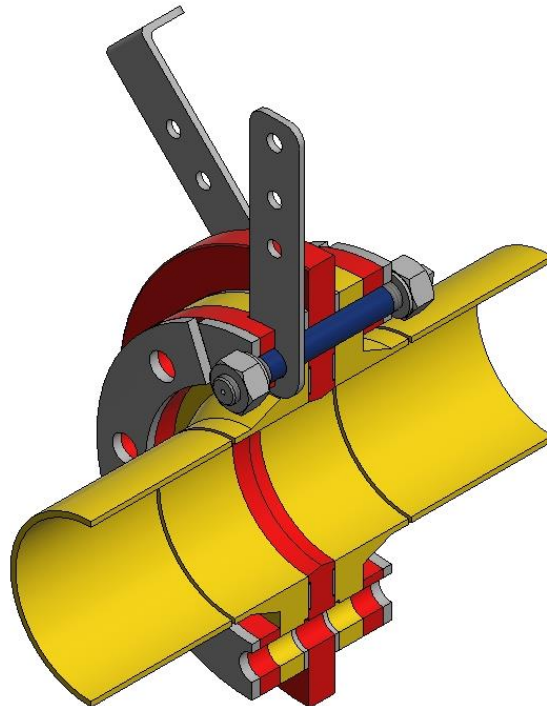


## ISOflanges GmbH – Celle

### Analyse der Gefahren und Risiken/ Gebrauchs- und Betriebsanleitung

### Isolierflanschverbindung Typ HP2 (High Performance)



**Montagebeispiel mit Kabelasche**

**Abbildung 1**

## Inhaltsverzeichnis:

### **1. Analyse der Gefahren und Risiken**

- 1.1. Allgemeines
- 1.2. Gefährdungsanalyse

### **2. Gebrauchs- und Betriebsanleitung**

- 2.1. Einleitung
- 2.2. Angaben auf dem Typenschild
- 2.3. Aufbau und Installation/ Montage
  - 2.3.1. Montage-Vorbereitung am Einbauort
  - 2.3.2. Anweisung zur Montage
  - 2.3.3. Montage von Flanschverbindungen
  - 2.3.4. Einbau von Kabellaschen und Ex-Trennfunkentrecken
  - 2.3.5. Montage von Ausgleichsringen/Druckringen/Isolieringen
- 2.4. Inbetriebnahme
- 2.5. Gebrauch und Betrieb
  - 2.5.1. Betriebsbedingungen der Isolierflanschverbindungen
  - 2.5.2. Lackierung der Isolierflanschverbindungen
  - 2.5.3. Schraubenbolzenisolierung
  - 2.5.4. Drehmoment
- 2.6. Instandhaltung und Inspektion
- 2.7. Dokumentation
- 2.8. Demontage/Entsorgung

## 1. Analyse der Gefahren und Risiken

### 1.1. Allgemeines

Die in diesem Dokument analysierten Gefahren und Risiken sind zwingend zu beachten und vor Einsatz bzw. Montage sind die Anweisungen zu befolgen.

### 1.2. Gefährdungsanalyse

Bei ordnungsgemäßer Anwendung des Produktes ist von keiner Gefährdung auszugehen.

#### Gefährdungsanalyse HP2-Isolierflanschverbindung

Gefährdung	Möglichkeit	Erläuterung	Maßnahme
1. Überschreitung des maximal zulässigen Innen- oder Außendruckes	Ja	Angabe des max. Betriebsdruckes ist auf dem Typenschild angegeben; Hinweis in der Betriebsanleitung	Der Betreiber hat die Verantwortung den maximal zulässigen Druck nicht zu überschreiten
2. Überschreitung der maximalen oder minimalen zulässigen Temperatur oder des Temperaturgradienten	Ja	Angabe der max./min. Betriebstemperatur ist auf dem Typenschild angegeben; Hinweis in der Betriebsanleitung	Der Betreiber hat die Verantwortung die angegebenen zulässigen Temperaturbereiche nicht zu überschreiten
3. Überschreitung der für die Lebensdauer des Gerätes maßgebenden Auslegungsmerkmale hinsichtlich Kriecheffekten, Ermüdung und Korrosion	Nein	HP2 Isolierflansche sind dauerhaft dicht und mechanisch wartungsfrei.	/
4. Gefährdungen aufgrund des statischen Drucks und Geräteinhalts unter Betriebs- und Prüfbedingungen	Nein	HP2 Isolierflansche sind dauerhaft dicht und mechanisch wartungsfrei.	/
5. Überschreitung der dynamischen Belastung sowie der Verkehrs-, wind-, Schnee- oder Erdbebenlasten	Nicht zutreffend	/	/
6. Überschreitung von Reaktionskräften und -momenten, die sich aus Abstützungen, Anbauteilen und Rohrleitungen usw. ergeben	Nicht zutreffend	/	/
7. Zersetzung instabiler Fluide	Nicht zutreffend	/	/
8. Instabilitätsaspekte	Nicht zutreffend	/	/
9. Fehlerhafte Handhabung von Verschlüssen und Öffnungen.	Nein	Hinweis in der Betriebsanleitung; Nur von geeignetem Personal zu montieren	/
10. Gefährliche Entlastung von Überdruckventilen	Nicht zutreffend	/	/
11. Fehlerhafte Handhabung von Vorrichtungen zur Vermeidung des physischen Zugangs bei Überdruck oder Vakuum	Nicht zutreffend	/	/
12. Oberflächentemperatur unter Berücksichtigung der vorgesehenen Verwendung	Nein	Angabe der max. Betriebstemperatur ist auf dem Typenschild angegeben; Hinweis in der Betriebsanleitung	/
13. Fehlerhafte Handhabung von instabilen Fluiden, die zu deren Zersetzung führt	Nicht zutreffend	/	/
14. Fehlerhafte Entwässerung und Lüftung mit folgenden möglichen Konsequenzen:			
14.1. Wasserschlag, Implosion, Korrosion und chemische Reaktionen;	Nicht zutreffend	/	/
14.2. Behinderung von sicherer Reinigung, Inspektion und Instandhaltung	Nicht zutreffend	/	/

### Gefährdungsanalyse HP2-Isolierflanschverbindung

Gefährdung	Möglichkeit	Erläuterung	Maßnahme
15. Übermäßiger Verschleiß	Nein	HP2 Isolierflansche sind dauerhaft dicht und mechanisch wartungsfrei.	/
16. Fehlerhafter Zusammenbau von Bauteilen	Ja	Hinweis in der Betriebsanleitung. Nur von geeignetem Personal zu montieren	Der Betreiber muss geeignetes Personal einsetzen und sich an die Betriebsanleitung halten
17. Fehlerhafte Befüllung und Entleerung:			
17.1. Überfüllung oder Überschreiten des zulässigen Drucks	Ja	Angabe des max. Betriebsdruckes ist auf dem Typenschild angegeben; Hinweis in der Betriebsanleitung	Der Betreiber hat die Verantwortung den maximal zulässigen Druck nicht zu überschreiten
17.2. Instabilität des Druckgerätes	Nein	HP2 Isolierflansche sind dauerhaft dicht und mechanisch wartungsfrei.	/
17.3. Unkontrolliertes Ausströmen des Fluides unter Druck	Nein	HP2 Isolierflansche sind dauerhaft dicht und mechanisch wartungsfrei.	/
17.4. Unsichere Verbindung und Trennung	Ja	Hinweis in der Betriebsanleitung. Nur von geeignetem Personal zu demontieren	Der Betreiber muss geeignetes Personal einsetzen und sich an die Betriebsanleitung halten
18. Unangemessenes Versagen von Ausrüstungsteilen mit Sicherheitsfunktion, Einrichtungen zur Druckbegrenzung oder Temperaturüberwachung, z. B. im Hinblick auf:			
18.1. Zuverlässigkeit für den vorgesehenen Verwendungszweck	Nein	HP2 Isolierflansche sind dauerhaft dicht und mechanisch wartungsfrei.	/
18.2. Instandhaltungs- und Prüfanforderungen	Nein	HP2 Isolierflansche sind dauerhaft dicht und mechanisch wartungsfrei.	/
18.3. Unabhängigkeit von anderen Funktionen	Nein	HP2 Isolierflansche sind dauerhaft dicht und mechanisch wartungsfrei.	/
19. Unangemessenes Versagen von Maßnahmen gegen Brandeinwirkung von außen.	Ja	HP2 Isolierflansche sind nicht beständig gegen Brandeinwirkung von außen	Maßnahmen müssen vom Betreiber im Brandschutzkonzept/ Sicherheitskonzept festgelegt werden

## 2. Gebrauchs- und Betriebsanleitung

### 2.1. Einleitung

Die Isolierflanschverbindung Typ HP2 dient der sicheren elektrischen Trennung von Stahlleitungen im Zusammenhang mit einem KKS-System (Kathodischer-Korrosionsschutz-System) und in „Schwarz-Weiß-Verbindungen“ zum Schutz von Bimetall-Korrosion. Die Isolierflanschverbindung ist für gasförmige (auch für Gase gemäß G 260) und flüssige Medien geeignet und ist so konstruiert, dass sie (fachgerechte Montage vorausgesetzt), den betriebsüblichen Belastungen problemlos standhält, sowie ihre Funktionsfähigkeit voll erfüllt. Es ist keine Demontage der Isolierflanschverbindung, bei der Druckprüfung (Prüfdruck max. 1,5xDP) der Rohrleitung erforderlich, die Isolierflanschverbindung kann in der Rohrleitung verbleiben. Im Gegensatz zu bisher marktüblichen Isolierflanschsystemen erfüllt das System HP2 den Stand der Technik, ist mechanisch wartungsfrei, auf Dauer technisch dicht nach TRBS 2141-3 und TRBS 2152-2, gegen Rohrzusatzkräfte mechanisch widerstandsfähig und erlaubt die zulässige maximale Auslastung der Schraubenbolzen(> 70% R<sub>p0,2</sub>).

### 2.2. Angaben auf dem Typenschild

Die Kennzeichnung der Isolierflanschverbindung besteht aus einem witterungsbeständigen, dauerhaften Typenschild, welches auf dem Umfang des Hartgewebeflansches geklebt wird. Als zusätzlicher Schutz wird das Typenschild mit einem Laminat versehen, welches UV beständig ist und gegen div. äußere Einflüsse, sowie Flüssigkeiten und Feuchtigkeit schützt. Die Isolierflanschverbindung ist wie folgt gekennzeichnet(Beispiel):

Hersteller; Nennweite; Design Pressure; Betriebsdruck; Temperatur; CE-Konform; Baujahr; Serien-Nr.:



**DN50 PN10-40 PS 40bar TS -20°C/+60°C C € 0045 2018 C0123.456**

### Analyse der Gefahren und Risiken

*Das Typenschild ist schonend zu behandeln und muss geschützt werden vor Beschädigungen und äußeren mechanischen Kräften, die die Lesbarkeit des Typenschildes vermindern.*

*Bei Nichtbeachtung ist eine einwandfreie Identifizierung bzw. Zuordnung zum APZ nicht mehr möglich, es besteht die Gefahr des Verlustes der Zulassung.*

### 2.3. Aufbau und Installation/Montage

#### 2.3.1. Montage-Vorbereitung am Einbauort

- Abgleich der Planungsunterlagen mit der Vor-Ort-Situation
- Prüfung der zum Einbau vorgesehenen Teile
- Auswahl geeigneter Werkzeuge

### Analyse der Gefahren und Risiken

*Bei Nichtbeachtung, sowie bei der Montage von verschmutzten und beschädigten Bauteilen ist die elektrisch isolierende Funktion der Isolierflanschverbindung nicht gewährleistet. Es besteht Gefahr für Mensch und Umwelt.*

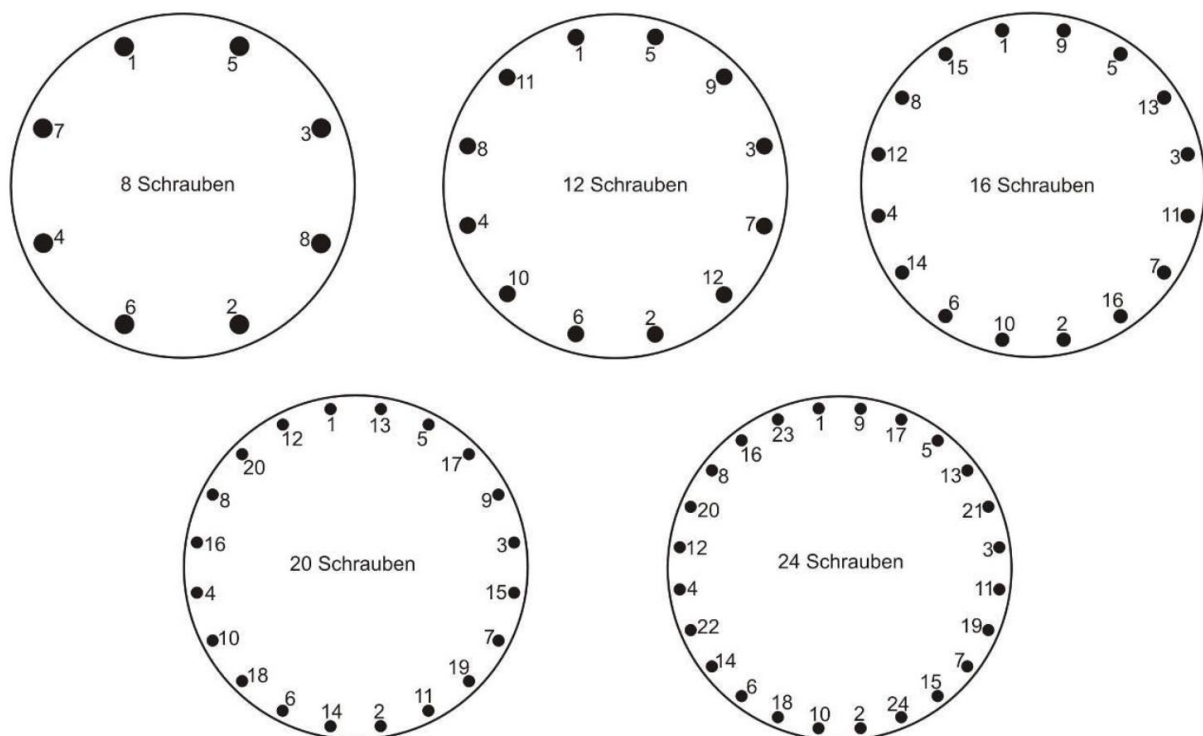
### 2.3.2. Anweisungen zur Montage

- Eine Flanschverbindung kann ihre Funktion nur dann sicher erfüllen, wenn die für den Einsatzzweck korrekt dimensionierten Elemente der Flanschverbindung auch fachgerecht montiert werden.
- Dichtungen sind vor der Verwendung visuell zu prüfen und dürfen nach Einbau nicht wiederverwendet werden.
- Dichtflächen müssen sauber, frei von Rückständen, unbeschädigt und fettfrei sein. Dieses betrifft auch die Nut des Isolierflansches.
- Flansche müssen ohne Kraftanwendung bündig und glatt zusammengefügt werden können.
- Die Montage muss generell mit geeigneten, drehmomentüberwachenden Werkzeugen durchgeführt werden. Diese Anzugsmomente gelten nur unter der Voraussetzung, dass die Gewinde der Schraubenbolzen, sowie die Auflageflächen der Muttern mit für diesen Zweck geeigneten Schmiermitteln behandelt worden sind (Schmieren der kraftübertragenden Bauteile).
- Überbelastete und überdehnte Schraubenbolzen sind auszutauschen.
- Ersatzteile dürfen nur vom Hersteller bezogen werden.

### 2.3.3. Montage von Flanschverbindungen

- Die Schraubenbolzen sind mit einer selbstschmierenden Beschichtung versehen – es ist kein Schmieren oder Fetten erforderlich.
- Es dürfen keine Fette oder Schraubenpasten auf die Dichtung oder die Dichtfläche aufgebracht werden.
- Die Bauteile dürfen nicht in einem verschmutzten Zustand montiert werden. Die Isolierflanschverbindungen und ihre einzelnen Bauteile müssen vor der Montage trocken und sauber sein.
- Schraubverbindungen an Flanschen dürfen nicht unter Betriebsdruck nachgezogen werden. Undichte Flanschverbindungen sind neu zu montieren, hierbei sind neue Dichtungen zu verwenden.
- Dichtungen, Schraubenbolzen und Muttern sind als sicherheitsrelevante Bauteile entsprechend zu behandeln.
- Die isolierten Schraubenbolzen sind so zu montieren, dass die Bolzenisolierung mittig der Flanschverbindung liegt und der Bolzen an beiden Seiten der Vorschweißflansche einen gleich großen Überstand aufweist. Die Bolzenisolierung ragt aus dem Vorschweißflanschblatt hervor, sodass der noch zu montierende Isolierring die überstehende Bolzenisolierung überdeckt. Der Schraubenbolzenüberstand ist bemessen mit einem maximalen Überstand von einem Gewindegang ( $1 \times p$ ) plus dem Gewindeauslauf ( $1 \times z_1$ ). Der kleinst mögliche Schraubenbolzenüberstand entspricht dem Gewindeauslauf. Wir setzen bei allen Isolierflanschverbindungen Muttern  $H=D$  ein, nach DIN 2510 NF. Der ausgewiesene Schraubenbolzenüberstand entspricht dem Stand der Technik.
- Damit die Flansche fluchten, sind bei vertikal ausgerichteten Flanschen im unteren Bereich die selbstschmierenden Schraubenbolzen einzusetzen.

- Damit eine fachgerechte und spannungsarme Montage der Flanschverbindungen möglich ist, muss die richtige Reihenfolge vor Beginn der Arbeiten geplant/festgelegt werden. Die spannungsarme Montage der Isolierflanschbindung ist Voraussetzung für eine einwandfreie Funktion.
- Das Anziehen der Schraubenbolzen erfolgt in mindestens 5 Schritten, und zwar:
  - Schritt 1: ca. 10 - 20% des Montage-Anziehdrehmoments (über Kreuz);
  - Schritt 2: Es ist zu überprüfen, dass die Flanschverbindung bündig und glatt zusammengefügt ist, so dass die Dichtflächen gleichmäßig auf der Dichtung aufliegen.
  - Schritt 3: ca. 50 - 70% des Montage-Anziehdrehmoments (über Kreuz)
  - Schritt 4: 100% des Montage-Anziehdrehmoments (über Kreuz)
  - Schritt 5: 100% des Montage-Anziehdrehmoments (rundum).
- Alternative zugelassene Verfahren zum anziehen der Schraubenbolzen sind im Einzelfall ebenfalls zugelassen.



**Abbildung 2**



### 2.3.4. Einbau von Kabellaschen und Ex-Trennfunkensrecken

Das Kabellaschenpaar besteht aus zwei Bauteilen (siehe Abbildung 4). Die Auflagefläche der Kabellasche muss metallisch blank und mit Polfett versiegelt sein. Es dürfen keine Rückstände von Farbe, Korrosionsanhaftungen oder anderen Beschichtungen unter der Kabellasche vorhanden sein. Die Kabellaschen sind wie in Abbildung 3 dargestellt zu montieren und es muss eine sichere Leitfähigkeit hergestellt werden.

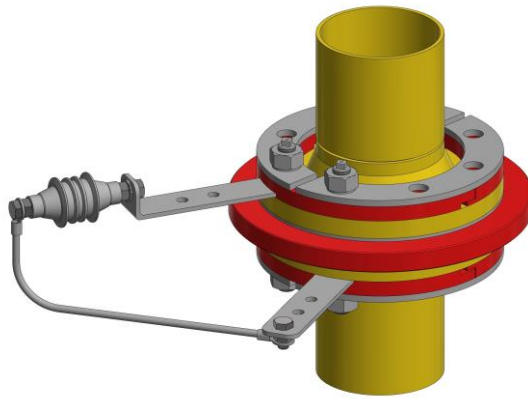


Abbildung 3

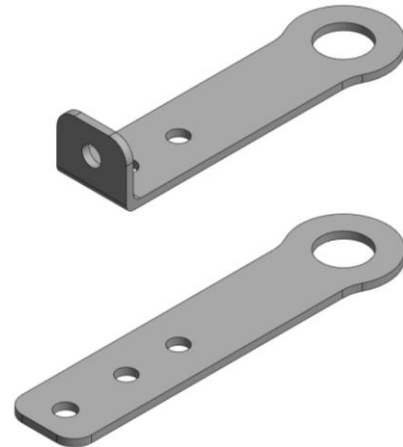


Abbildung 4

Beim Einbau von Ex-Trennfunkensrecken, muss die dazugehörige Einbaueinweisung beachtet und eingehalten werden. Die Ex-Trennfunkensrecken werden an den mitgelieferten Kabellaschen gemäß Abbildung 3 montiert.

### 2.3.5 Montage von Ausgleichringen/Druckringen/Isolieringen

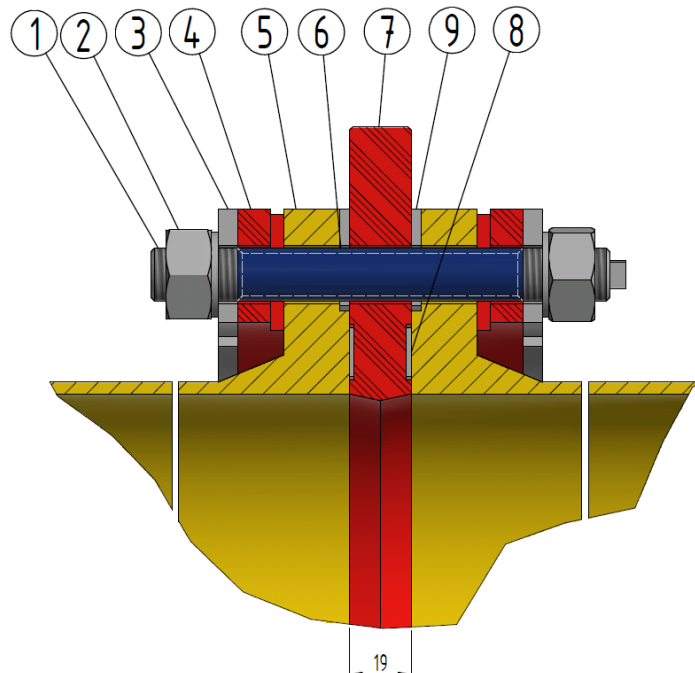


Abbildung 5



- **Ausgleichsringe(Pos.8)**

- Damit der einwandfreie Betrieb und die Dichtheit der Isolierflanschverbindung gewährleistet werden kann, ist es zwingend notwendig, dass die anliegenden Flansche den gültigen Normen entsprechen, für die die Isolierflanschverbindung ausgelegt ist.
- Aufgrund der großen Toleranzen in den Normen für die Höhe der Dichtleiste, ist darauf zu achten, dass die Höhe der Dichtleiste des Vorschweißflansches nicht niedriger als 0,3 mm oder max. nicht höher als die in der Norm angegebene Höhe der Dichtleiste,  $f_1$ , ist. Gegebenenfalls muss die Höhe der Dichtleiste des Vorschweißflansches überprüft werden.
- Die Stärke des Ausgleichsringes ist gleich der Höhe der Dichtleiste ( $f_1$ ), bzw. 0,3 mm niedriger. Ist die Dichtleiste niedriger als  $f_1 - 0,3$  mm, wird die Dichtung nicht ausreichend verpresst – die Verbindung ist undicht.  
Die Dicke der Ausgleichsringe ist so gewählt, dass sich die gleiche Höhe, wie die der Dichtleiste ergibt oder eine Höhendifferenz von maximal 0,3mm Überstand für die Dichtleiste (Abbildung 7).
- Daraus resultiert ein Blockflanschsystem, es wird eine Verkrümmung der V-Flansche bei der Montage verhindert und es findet eine gleichmäßige Aufbringung der Flächenpressung auf die Isolierringe und Hartgewebeflansche statt.
- Die Ausgleichsringe müssen wie in der Abbildung 6 dargestellt, montiert werden.

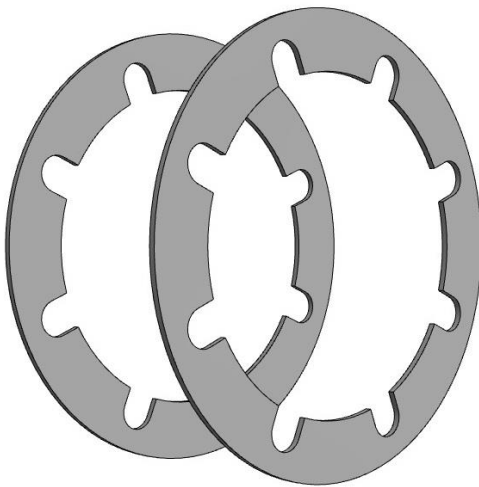


Abbildung 6

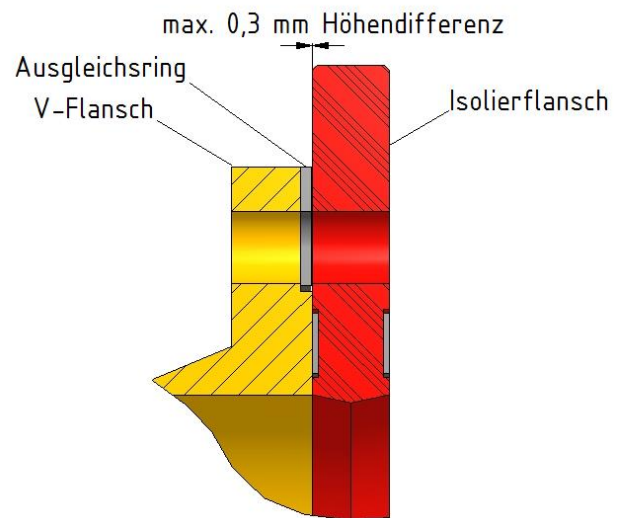
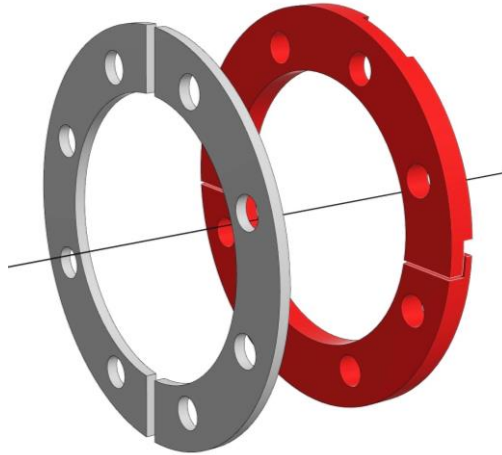


Abbildung 7

- Für den Fall, dass der mit der Isolierflanschverbindung mitgelieferte Ausgleichsring in der Stärke nicht zu der Höhe der Dichtleiste des vorhandenen Vorschweißflansches passt, haben wir Ausgleichsringergänzungsätze im Programm.

**Druckringe(Pos.3):**

- Die Druckringe bestehen aus 2 gleichgroßen Bauteilen. Sie sind um 90° versetzt zu den Isolierringen zu montieren (siehe Abbildung 8). Die Druckringe übertragen die Flächenpressung von den Schraubenkräften auf die Isolierringe und dürfen in keiner Weise verändert werden.

**Abbildung 8****• Isolierringe(Pos.4):**

- Die Isolierringe werden wie in der Abbildung 5 dargestellt zwischen Flansch und Druckring montiert.

**2.4. Inbetriebnahme**

Vor Beginn der Arbeiten muss eine Gefährdungsbeurteilung vorliegen. Diese ist nicht im Lieferumfang enthalten und ist vom Kunden zu erstellen. Nach BetrSichV sind die zu erfüllenden Anforderungen für Arbeits- und Gesundheitsschutz, sowie für die Anlagensicherheit festzulegen. Grundlegende organisatorische Anforderungen sind u. a.:

- Flanschverbindungen müssen grundsätzlich bestimmungsgerecht ausgelegt und berechnet werden.
- Die Montage der Flanschverbindungen darf nur von fachkundigem Montagepersonal nach BetrSichV §2 und §10 durchgeführt werden.
- Dem Montagepersonal ist das Anzugsverfahren und das Anzugsmoment bzw. die Vorspannkraft der Schrauben vorzugeben. (siehe Dokumentationszeichnung).
- Die Gebrauchs- und Betriebsanleitung ist dem Montagepersonal zur Verfügung zu stellen.
- Es darf nur zugelassenes und geeignetes Werkzeug verwendet werden.
- Es dürfen keinerlei Veränderungen an der Isolierflanschverbindung im Ganzen oder an einzelnen Bauteilen durchgeführt werden. Nur vom Hersteller gelieferte Materialien dürfen eingebaut werden.

**Analyse der Gefahren und Risiken**

*Es sind die Sicherheitshinweise zu beachten.*

*Bei Nichtbeachtung der Sicherheitshinweise ist die Sicherheit und Gesundheit des Personals und auch die Funktionsfähigkeit des Bauteils gefährdet.*

## 2.5. Gebrauch und Betrieb

### 2.5.1. Betriebsbedingungen der Isolierflanschverbindungen

- Dieses Dokument gilt für die Montage von Isolierflanschverbindungen, Typ HP2 von ISOflanges GmbH bei Umgebungstemperaturen von -20°C bis +60°C und im drucklosen Zustand.
- Die Anleitung ist bei der Montage und Demontage von metallischen Flanschverbindungen an Rohrleitungen und Druckgeräten anzuwenden. Eine Flanschverbindung stellt eine lösbare Verbindung zwischen Apparate-, Druckgeräte-, Maschinen- oder Rohrleitungselementen dar.
- Anzuschließende Rohrleitungen dürfen nur kraft- und momentenfrei montiert und betrieben werden.
- Damit der einwandfreie Betrieb und die Dichtheit der Isolierflanschverbindung gewährleistet werden kann, ist es zwingend notwendig, dass die anliegenden Flansche den gültigen Normen entsprechen, für die die Isolierflanschverbindung ausgelegt ist. Siehe auch Beschreibung „Ausgleichsring“ S. 8/12. Die Dicke der Ausgleichsringe ist gleich der Höhe der Dichtleiste, bzw. max. 0,3 mm niedriger als die Dichtleiste.
- Der maximal zulässige Betriebsdruck ist in dem beigefügten Abnahmeprüfzeugnis angegeben und darf nicht überschritten werden.
- Vor der Montage sind die Bauteile auf einen einwandfreien Zustand zu überprüfen, es dürfen nur unbeschädigte Bauteile montiert werden.
- Die Komponenten der Isolierflanschverbindung, sowie die zu verwendenden Werkzeuge müssen fachgerecht gelagert werden bzw. geeignet und kalibriert sein.
- Die Verträglichkeit zwischen dem Medium und der Isolierflanschverbindung bzw. dem Dichtungswerkstoff liegt in der Verantwortung des Betreibers.

### Analyse der Gefahren und Risiken

*Ist die Dichtleiste niedriger als der Ausgleichsring ist dieser anzupassen. Eine Montage ohne Anpassung ist nicht zulässig, weil die Dichtheit nicht gewährleistet werden kann. Durch Nichteinhaltung dieser Gebrauchs- und Betriebsanleitung besteht eine Gefährdung für Mensch und Umwelt. Es wird keine Haftung für Schäden jeglicher Art übernommen, die aufgrund der Nichtbeachtung dieses Dokumentes entstanden sind.*

### 2.5.2. Lackierung der Isolierflanschverbindungen

Der Isolierflansch ist im Auslieferungszustand in einer Signalfarbe (orange) lackiert, damit dieser als Isoliertrennstelle leicht zu erkennen ist und zum Schutz des Materials vor Witterungseinflüssen.

Die Lackierung besteht aus einem 2K-Polyurethan-Acryllack und hat folgende Eigenschaften:

- hohe UV- und Wetterbeständigkeit
- sehr gute Wasserbeständigkeit
- lösemittelfest
- Temperaturdauerbelastung: 150 °C

Die Isolierflanschverbindung darf in keiner Form überlackiert werden. Dieses würde den Verlust der Funktionsfähigkeit und der Gewährleistung bedeuten.

### 2.5.3. Schraubenbolzenisolierung

Es ist darauf zu achten, dass die Isolierung nicht beschädigt wird. Es dürfen keine Abplatzungen, Risse oder sonstige Beschädigungen vorhanden sein. Die Schraubenbolzen sind sorgfältig vor Beschädigungen zu schützen. Sollten Beschädigungen vorhanden sein, dürfen die Schraubenbolzen nicht mehr eingesetzt werden. Ersatzteile dürfen nur vom Hersteller bezogen werden.

Die Flansche müssen bündig und glatt zusammengefügt werden. Voraussetzung für die richtige Montage sind parallel fluchtende Flanschblätter ohne Mittenversatz. Es ist darauf zu achten, dass die Schraubenbolzen einwandfrei durch die Schraubenlöcher der Flansche geführt werden können, ohne dass die Isolierung durch die Lochkanten beschädigt wird. Auf die Schraubenbolzen dürfen keine Torsionskräfte wirken. Die Schraubenbolzen dürfen nicht in den Schraubenlöchern gedreht werden.

## Analyse der Gefahren und Risiken

*Bei Nichtbeachtung ist eine Beschädigung der elektrisch isolierenden Schraubenbolzenisolierung möglich und damit die Funktion der Isolierflanschverbindung nicht gewährleistet.*

### 2.5.4. Drehmomentberechnung

Die Flanschverbindung hat je nach Einsatzgebiet eine bestimmte definierte Dichtheitsanforderungen zu erfüllen. Ein rechnerischer Dichtheits- und Festigkeitsnachweis für das System erfolgt in Anlehnung an DIN EN 1591-1. Das anzuwendende Drehmoment wird von ISOflanges mitgeliefert und ist auf der Dokumentationszeichnung vermerkt.

Die Isolierflanschverbindung darf ausschließlich mit diesem Drehmoment angezogen werden. Für die Montage und das Aufbringen des Drehmomentes sind die aufgeführten Montagehinweise einzuhalten.

Die Berechnung des Drehmomentes ist bei einem Reibwert von 0,12 erfolgt und bezieht sich auf die von ISOflanges gelieferten Bauteile.

Die nicht im Lieferumfang enthaltenen Flansche nach DIN EN 1092-1 oder ASME B16.5 fließen mit Standard Werkstoffen in die Berechnung ein. Diese Werkstoffe sind: P235GH, P250GH, P355QH1, C22.8, C21. Werden andere Flansche verwendet, ist ein angepasster rechnerischer Nachweis erforderlich.

### 2.6. Instandhaltung und Inspektion

Die Isolierflanschverbindungen Typ HP2 von ISOflanges sind mechanisch wartungsfrei.

### 2.7. Dokumentation

Die dazugehörige Dokumentation wird von ISOflanges ausgestellt und ist Bestandteil des Isolierflansches. Ohne Dokumentation darf der Isolierflansch nicht betrieben werden.

- EU-Konformitätserklärung ISOflanges GmbH oder Zertifikat Konformitätsbescheinigung TÜV Nord
- APZ 3.1 nach DIN EN 1594 oder Prüfbericht über die Abnahme TÜV Nord
- Dokumentationszeichnung
- Bedienungsanleitung / Gefahrenanalyse / Montagehinweis

Die Zeugnisse der Einzelbauteile werden beim Hersteller dokumentiert und archiviert, sind aber nicht Bestandteil der Lieferung. Die Konformität des Gesamtbauteils gemäß DGRL wird vom Hersteller gemäß Konformitätserklärung bescheinigt.

## 2.8. Demontage/Entsorgung

Grundsätzlich dürfen nur drucklose und entleerte Leitungen und Anlagenteile geöffnet werden. Hierzu muss die Anlage vor der Demontage ordnungsgemäß außer Betrieb genommen werden.

Wenn die Flansche gereinigt sind, kann die Isolierflanschverbindung mit einer neuen Dichtung montiert werden. Dichtungen sind generell nur einmal zu verwenden. Zum Wiedereinbau vorgesehene Schraubenbolzen und Muttern sind auf Eignung zu prüfen und gegebenenfalls zu ersetzen. Die Schraubenbolzenisolierung muss unversehrt sein.

**Ersatzteile dürfen nur beim Hersteller bezogen werden.**

**Nach der Demontage sind die Bauteile auf ihre Kontamination zu prüfen/bewerten und entsprechend/ordnungsgemäß zu entsorgen.**

### Analyse der Gefahren und Risiken

*Bei Nichtbeachtung der Bedienungsanleitung und der Hinweise ist die elektrisch isolierende und mechanische Funktion der Isolierflanschverbindung nicht gewährleistet. Für Schäden jeglicher Art wird keine Haftung oder Gewährleistung übernommen.*

ISOflanges ist nach der Druckgeräte-Richtlinie (DGRL) in der Kategorie 2, Modul A2 zertifiziert.

ISOflanges ist zertifiziert nach: ISO 9001:2015, Konstruktion und Vertrieb von technischen Komponenten für gastechnischen Anlagen.

Unseren Vertrieb und Service erreichen Sie:

ISOflanges GmbH  
Celler Straße 3  
29229 Celle

Tel: 05141 934 52 0  
Mail: [info@isoflanges.de](mailto:info@isoflanges.de)  
[www.isoflanges.de](http://www.isoflanges.de)