



EquaScan – hMIU

868 MHz Wireless M-Bus Funkmodul zu
UltraMaXX Wärmehzähler

Ihre Vorteile

- **Ganzjährige Funkkommunikation:**
Auslesung ohne Zutritt zum Objekt und frei wählbarem Auslesezeitpunkt – Zwischenauslesungen bei Mieterwechsel jederzeit möglich.
- **Bidirektionale Funkkommunikation:**
Flexible Konfigurationsänderungen (Jahresstichtag) ohne Zutritt zur Messstelle möglich – kein Koordinationsaufwand mit Mietern notwendig.
- **Umfangreiches Datenprotokoll:**
Standardmässig 18 Monatsend- und Monatsmittenwerte für die rückwirkende Nebenkostenabrechnung zur Verfügung.
- **Plug and Play:**
Zeitersparnis durch einfache und schnelle Installation vor Ort mit automatischem Starten (Montage ohne Werkzeug).

Einsatzgebiet

- Effiziente Auslesung von Wärmehzählern ohne Zutritt zum Objekt.
- Heute «Walk-by» und später in ein Fixnetwork integrierbar.

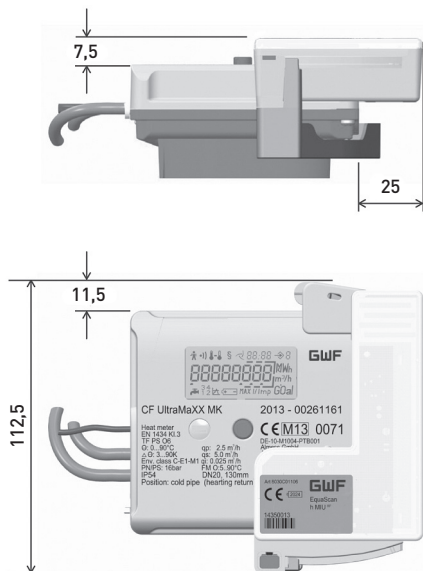
Eigenschaften

- Batteriebetriebenes, wireless M-Bus Funkmodul
- Funkübertragung im lizenzfreien 868 MHz-Frequenzband
- Schutzklasse IP54 (montiert)
- Datenübertragung per wireless M-Bus nach EN 13757-4
- Einfache und rasche Montage vor Ort mit automatischer Starterkennung
- AES128 verschlüsseltes Funkprotokoll
- Manipulationssicherheit dank Zählerstandsauslesung über die optische Schnittstelle des Wärmehzählers
- Migrationsfähig (von der mobilen Auslesung zur Festnetzauslesung)
- Kompatibel zu bereits installierten UltraMaXX Wärmehzählern (Variante Batterieversorgung – kleines Gehäuse)
- Gezielte Abfrage zusätzlicher Daten für Analysen und Auswertungen
- **CE** Zulassung

Optionen

- Maximalwerte
- Umfangreiches Logprotokoll (Fehlercodes und Manipulationswarnungen)

Massbilder



Technische Daten

Spezifikation	EquaScan – hMIU
Zählerschnittstelle	Optische Schnittstelle mit automatischen, regelmässigen Datenuploads (stündlich) und Öffnungserkennung (Manipulation)
Kompatible Geräte	UltraMaXX Wärmezähler (Variante Batterieversorgung – kleines Gehäuse)
Parametrierung	Über induktive Schnittstelle
Zulassung	CE
Schutzklasse	IP54 (montiert)

Funkspezifikationen	
Frequenzband	TX: 868,95 MHz (C1) RX: 869,525 MHz (C2)
Sendeprotokoll	Wireless M-Bus nach EN 13757-4
Transceiverkenngrößen	Transmitter: 9 dBm Receiver: -100 dBm
Sendintervall	Nach Jahrestichtag, während 56 Tagen jede Minute, danach alle 5 Minuten (365 Tage pro Jahr Datenempfang)
Funkdaten	Zählernummer, Zählerstand, Jahrestichtagswert, 18 Monatsmittenwerte, 18 Monatsendwerte, Fehlermeldungen, Konfigurationsdaten

Spannungsversorgung	
Batterie	Lithium 3V (nicht auswechselbar)
Typische Lebensdauer	10 Jahre (abhängig von Umgebungsbedingungen)

Umgebungsbedingungen	
Betriebstemperatur	+5°C bis +55°C