



Wasser

GWF



Meistream

Grosswasserzähler
für Kaltwasser bis 50°C
DN 50, 65, 80, 100, 125, 150, 200, 250, 300

Ihre Vorteile

- Messung kleiner Durchflussmengen:
Erhöhung der Wirtschaftlichkeit
- Herausnehmbarer Messeinsatz:
Nachrüstbarkeit bzw. Austauschbarkeit
gewährleistet
- Ein Messeinsatz für diverse Gehäuse:
Geringere Lagerhaltungskosten

Einsatzgebiet

- Messung hoher Durchflüsse, z.B.
 - Nach Pumpen oder bei Übergabestellen
 - Zu- und Abflüsse von Reservoirs
 - Industrieprozesse
- Messung geringer Durchflüsse
in Schwachlastzeiten

Eigenschaften

- Universelle Einbaulage
- Keine Einlaufstrecke notwendig
- Zählwerk 355° drehbar
- Maximaler Betriebsdruck PN 16 bar
- Temperatur bis 50°C
- Hydrodynamische, radiale und axiale Balance des Flügelrades
- Lieferbar in den üblichen Baulängen für WS- und WP-Zähler
- Optimaler Korrosionsschutz durch Pulverbeschichtung
- Buntmetallfreie Ausführung bis PN 16 bar
- SVGW-Zertifizierung
- **CE** Konformität nach Europäischer Messmitteldirective (MID)
- Überflutungssicheres Standard-Impulsgeber-Zählwerk (IP68) mit Steckplatz für ein Opto-OD-Impulsgeber sowie Aufnahme eines HRI-Mei-Impulsgebers

Optionen

- Überflutungssicheres GWFcoder®-Zählwerk (IP68) mit IEC- oder M-Bus-Schnittstelle, 5m Kabel sowie Aufnahme eines HRI-Impulsgebers
- Hochdruckversion bis PN 40 bar
- Hochauflösender Impulsgeber HRI-Mei
 Dokumentation: HRI-Mei - EPd10222
- Hochauflösender Impulsgeber Opto OD
 Dokumentation: Opto-OD-Impulsgeber - EPd10205

Technische Daten

Nennweite ¹⁾	DN	mm	50	50	65	65	80	80	100	100	125	150	150	200	250	300
Nenndruck ²⁾	PN	bar	16	16	16	16	16	16	16	16	16	16	16	16	16	16
Zulässige Dauerbelastung	Q ₃	m ³ /h	50	50	70	70	120	120	230	230	250	450	450	800	1250	1400
Maximale Belastung (einige Minuten)	Q ₄	m ³ /h	90	90	120	120	200	200	300	300	350	600	600	1200	1600	2000
Trenngrenze ±2%	Q ₂	m ³ /h	0,4	0,4	0,63	0,63	0,51	0,51	0,81	0,81	1,02	1,6	1,6	4,03	6,3	16
Untere Messbereichsgrenze ±5%	Q ₁	m ³ /h	0,15	0,15	0,2	0,2	0,2	0,2	0,3	0,3	0,5	0,8	0,8	2	3,5	9
Temperatur		max. °C	50	50	50	50	50	50	50	50	50	50	50	50	50	50

Masse und Gewichte																
Baulänge	L	mm	200	270 ³⁾	200	300	225	300	250	360	250	300	500	350	450	500
Höhe ⁴⁾	H	mm	120	120	120	120	150	150	150	150	160	177	177	214	238	264
Höhe	h	mm	73	73	85	85	95	95	105	105	118	135	135	162	194	226
Ausbauhöhe Messeinsatz ⁴⁾	g	mm	200	200	200	200	270	270	270	270	280	356	356	449	474	499
Gewicht Zähler		ca. kg	7,8	9,6	10,1	12	14,2	16,3	18,2	20,2	20,7	35,9	35,9	56,9	79,4	103,8
Gewicht Messeinsatz		ca. kg	1,5	1,5	1,5	1,5	3,2	3,2	3,2	3,2	3,2	5,9	5,9	9,6	9,6	9,6
Gewicht Gehäuse		ca. kg	6,3	8,1	8,6	10,5	11	13,1	15,0	17,0	17,5	30	30	47,3	69,8	94,2

¹⁾Nennweite DN 40 auf Anfrage

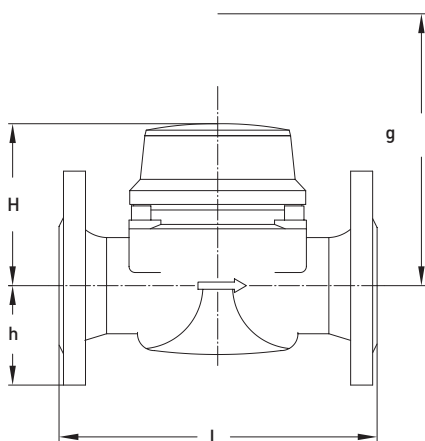
²⁾Druckstufe PN 40 auf Anfrage

³⁾ Auch in Baulänge 300 mm lieferbar

⁴⁾ Bei aufgebautem HRI-Mei-Impulsgeber und geschlossenem Deckel erhöhen sich die Masse g und H um 22mm

MID-Zulassungsdaten																
Zulässige Dauerbelastung	Q ₃	m ³ /h	40	40	63	63	100	100	160	160	160	400	400	630	630	1000
Temperatur		max. °C	50	50	50	50	50	50	50	50	50	50	50	50	50	50
Messbereich horizontal			R160	R160	R160	R160	R315	R315	R315	R315	R250	R400	R400	R250	R125	R63
Messbereich vertikal			R100	R100	R100	R100	R125	R125	R160	R160	R125	R200	R200	R250	R100	R63
Standard-Lieferkennzeichnung			R100	R100	R100	R100	R100	R100	R100	R100	R100	R100	R100	R100	R100	R63

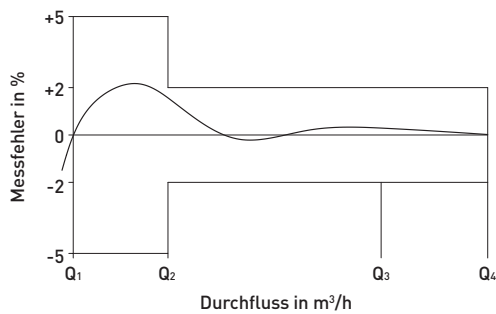
Massbild



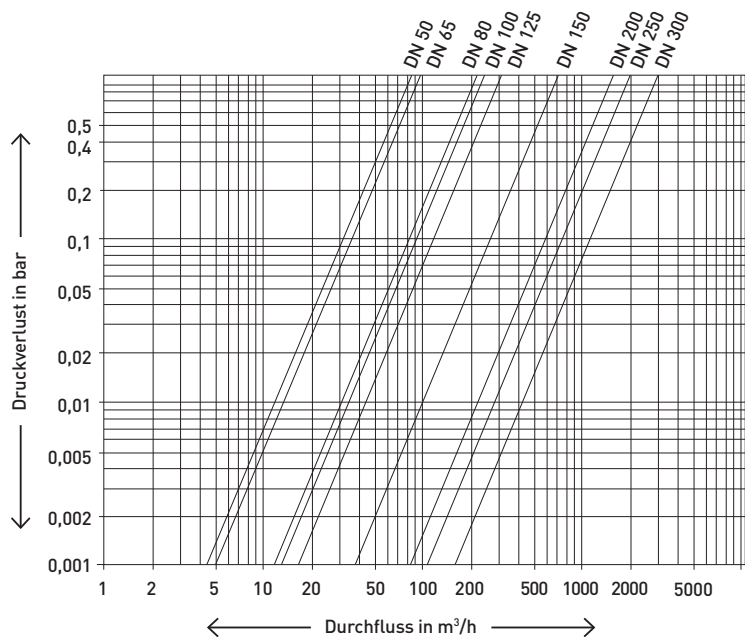
Werkstoffe

Gehäuse:	Grauguss
Messeinsatz:	Kunststoff
Messflügel:	Kunststoff
Sonstige Werkstoffe:	Messing / Nichtrostender Stahl

Messfehlerkurve



Druckverlustkurve



Einbaulagen

Rohrleitung: waagrecht —
 senkrecht |
 schräg /

Kopf des Zählers: nach oben ↕
 zur Seite ↔

Inbetriebnahme-Hinweis

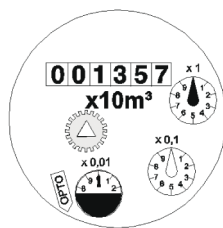
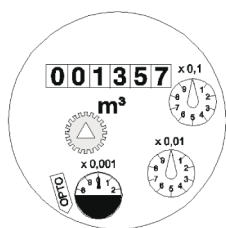


Bei Inbetriebnahme zwingend langsames Füllen der Leitungen mit Wasser (langsames Entlüften) beachten.

Zifferblätter

DN 50 – DN 125

DN 150 – 300



Nennweite	DN	50 – 125	150 – 300
Kleinster Skalenwert	m ³	0,0005	0,005
Registrierfähigkeit	m ³	1'000'000	10'000'000

Impulswertigkeit HRI-Mei Impulsgeber

Zählergröße	DN 50...125 1 Impuls = ...Liter	DN 150...300 1 Impuls = ...Liter
Meistream	10 100	100 1000

Impulswertigkeit Opto-OD-Impulsgeber

Zählergröße	DN 50...125 1 Impuls = ...Liter	DN 150...300 1 Impuls = ...Liter
Meistream	Opto OD 01 Opto OD 03	1 10
		10 100

GWF MessSysteme AG T +41 41 319 50 50
Obergrundstrasse 119 F +41 41 310 60 87
6005 Luzern, Schweiz info@gwf.ch, www.gwf.ch

Technischer Support:
T +41 41 319 52 00, support@gwf.ch

.....
printed in
switzerland

Änderungen vorbehalten, 09.08.2019 – EPd10220