



# MTH

Mehrstrahl-Volumenmessteil  
für Heisswasser bis 130 °C  
DN 15, 20, 25, 32, 40, 50

## Ihre Vorteile

- Langlebiges, robustes Volumenmessteil:  
Hohe Messstabilität und Betriebssicherheit
- Messung kleinster Durchflussmengen:  
Erhöhung der Wirtschaftlichkeit

## Einsatzgebiet

- Als Volumenmessteil eines Wärmezählers eignet es sich für den Einbau in Zentralheizungen und Fernwärmeanlagen oder für den Einsatz in Solaranlagen

## Eigenschaften

- Mehrstrahl-Flügelradzähler, Trockenläufer, Magnetübertragung
- Zählwerk kann am Einbauort in die gewünschte Anzeigeposition gedreht werden
- Maximaler Betriebsdruck PN 16 bar
- Temperatur bis 130 °C (kurzzeitig bis 150 °C belastbar)
- Zähler für horizontalen oder vertikalen (MTH-V...) Einbau
- Reed-Impulsgeber IPG14 mit 1,5 m Kabel
- Hochwertige, verschleissfeste und korrosionsbeständige Werkstoffe
- Sieb am Gehäuseeingang
- Revisionsfähige, recyclinggerechte Ausführung
- Magnetschutzhaube gegen äussere Beeinflussung
- **CE** Konformität nach Europäischer Messmitteldirective (MID)
- Umgebungsklasse B, Genauigkeitsklasse 3

## Optionen

- Reed-Impulsgeber IPG14 mit 5 m Kabel
- Andere Impulswertigkeiten  
 Dokumentation: IPG14 - EPd40217

# Technische Daten

Baureihe			MTH (horizontal)							MTH-VS oder -VF (vertikal) <sup>1</sup>			
Nennweite	DN	mm	15	20	25	25	32	40	50	20	25	32	40
Nenndruck	PN	bar	16	16	16	16	16	16	16	16	16	16	16
Anschlussgewinde am Zähler	G...B	Zoll	¾	1	1¼	1¼	1½	2	2¾/8	1	1¼	1½	2
Anschlussgewinde der Verschraubung	R...	Zoll	½	¾	1	1	1¼	1½	2	¾	1	1¼	1½
Nenndurchfluss	q <sub>p</sub>	m³/h	1,5	2,5	3,5	6	6	10	15	2,5	3,5	6	10
Grösster Durchfluss	q <sub>s</sub>	m³/h	3	5	7	12	12	20	30	5	7	12	20
Kleinster Durchfluss	q <sub>i</sub>	l/h	60	50	70	120	120	200	300	50	70	120	200
Kvs-Wert		m³/h	3,5	5	10	12	12	20	30	5	10	12	20
Temperaturbereich		°C	2... 130	2... 130	2... 130	2... 130	2... 130	2... 130	2... 130	2... 130	2... 130	2... 130	2... 130
Messbereich	q <sub>i</sub> / q <sub>p</sub>		1:25	1:50	1:50	1:50	1:50	1:50	1:50	1:50	1:50	1:50	1:50

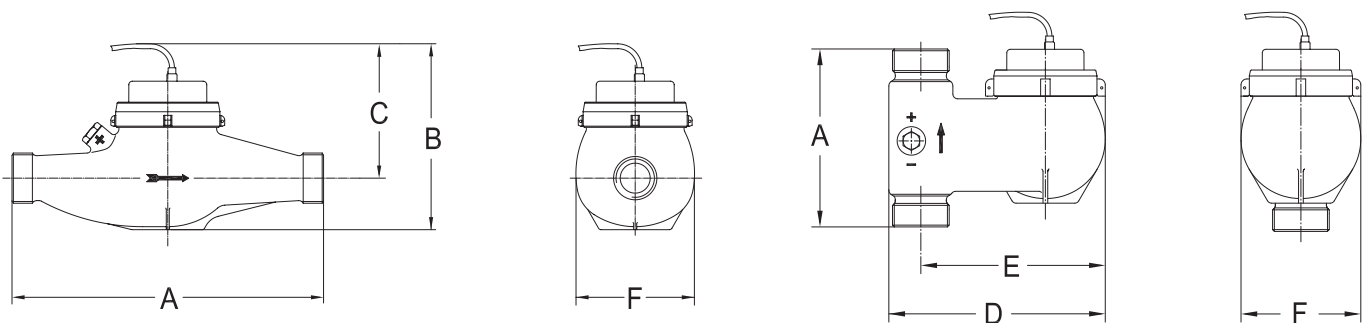
Masse und Gewichte			MTH (horizontal)							MTH-VS oder -VF (vertikal) <sup>1</sup>			
Baulänge ohne Verschraubung	A	mm	165	220 <sup>2)</sup>	260	260	260	300	300	105	150	150	200
Baulänge mit Verschraubung		mm	239	312	352	352	372	432	452	197	242	262	332
Höhe total	B	mm	127	133	143	143	143	169	183	-	-	-	-
Höhe ab Rohrmitte	C	mm	84	93	100	100	100	123	126	-	-	-	-
Ausladung	D	mm	-	-	-	-	-	-	-	148	169	183	226
Ausladung ab Rohrmitte	E	mm	-	-	-	-	-	-	-	130	143	156	190
Zählerbreite	F	mm	95	95	100	100	100	135	151	95	98	101	139
Gewicht ohne Verschraubung		ca. kg	1,8	2,1	2,7	-	2,8	5,3	5,8	-	-	-	-
Gewicht ohne Verschraubung MTH-VS		ca. kg	-	-	-	-	-	-	-	2,0	2,3	2,3	5,8
Gewicht ohne Verschraubung MTH-VF		ca. kg	-	-	-	-	-	-	-	2,1	3,5	3,7	7,1
Gewicht mit Verschraubung		ca. kg	2,1	2,4	3,2	3,2	3,5	6,4	7,4	-	-	-	-
Gewicht mit Verschraubung MTH-VS		ca. kg	-	-	-	-	-	-	-	2,3	2,8	3,0	6,9
Gewicht mit Verschraubung MTH-VF		ca. kg	-	-	-	-	-	-	-	2,4	4,0	4,4	8,2

<sup>1)</sup>-VS = vertikal Steigrohr / -VF = vertikal Fallrohr

<sup>2)</sup>Auch in Baulänge 190 mm lieferbar

Information	
EU-Reach Art. 33 / ChemV Art. 71	Erzeugnisse aus Messing beinhalten Blei > 0,1 %

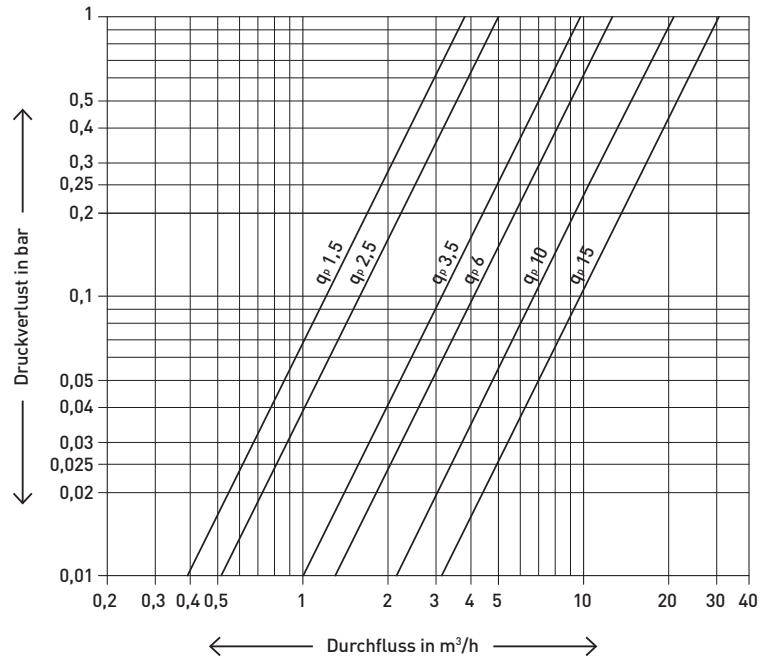
## Massbilder



## Werkstoffe

Gehäuse mit Gewindeanschluss:	UBA Messing (DIN 50930-6)
Werkbecher:	UBA Messing (DIN 50930-6)
Flügelrad/Messeinsatz:	Hochwertige Kunststoffe
Lagerung:	Hartmetall, Saphir, Chromnickelstahl
Dichtungsmaterial:	EPDM

## Druckverlustkurve



## Einbaulagen

Rohrleitung:	waagrecht	—
	senkrecht	
Kopf des Zählers:	nach oben	↑

## Impulswerttabelle

Impulswertigkeiten	q <sub>p</sub>	1,5-6	1*	2,5	10	25	100	250
[1 Impuls = ...Liter]	q <sub>p</sub>	10-15	-	2,5	10	25	100	250

\* Nur Messbereich 1:25 verfügbar

GWF MessSysteme AG  
Obergrundstrasse 119  
6005 Luzern, Schweiz

T +41 41 319 50 50  
info@gwf.ch, www.gwf.ch

Technischer Support:  
T +41 41 319 52 00, support@gwf.ch

---

printed in  
switzerland

Änderungen vorbehalten, 20.12.2021 – EPd20311