



WSDH

Woltman-Volumenmessteil
für Heisswasser bis 130 °C
DN 50, 65, 80, 150

Ihre Vorteile

- Langlebiges, robustes Woltman-Volumenmessteil:
Hohe Messstabilität und Betriebssicherheit
- Herausnehmbarer Messeinsatz:
Nachrüstbarkeit bzw. Austauschbarkeit gewährleistet

Einsatzgebiet

- Messung mittlerer bis niedriger Durchflüsse bei schwankenden Durchflussmengen
- Als Volumenmessteil eines Wärmezählers eignen sie sich für den Einbau in Zentralheizungen und Fernwärmanlagen

Eigenschaften

- Horizontale Einbaulage
- Gerade Einlaufstrecke 3xDN
- Zählwerk 355 ° drehbar
- Maximaler Betriebsdruck PN 40 bar
- Temperatur bis 130 °C
- Optimaler Korrosionsschutz durch Pulverbeschichtung
- Überflutungssicheres Standard-Impulsgeber-Zählwerk (IP68) mit Steckplätzen für zwei Reed-RD-Impulsgeber und ein Opto-OD-Impulsgeber

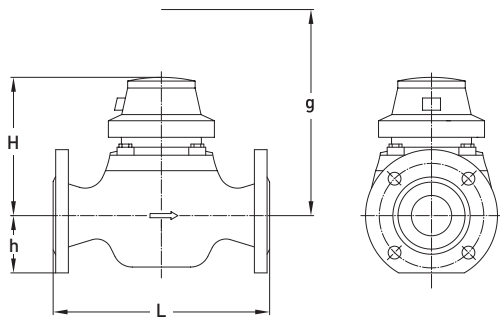
Technische Daten

Nennweite	DN	mm	50	65	80	150
Nenndruck	PN	bar	40	40	40	40
Zulässige Dauerbelastung	Q_n	m^3/h	15	25	40	150
Maximale Belastung (1x24 h)	Q_{max}	m^3/h	30	60	85	300
Trenngrenze $\pm 3\%$	Q_t	m^3/h	1,5	2,5	2,5	12
Untere Messbereichsgrenze $\pm 5\%$	Q_{min}	m^3/h	0,25	0,3	0,3	0,8
Anlauf		ca. m^3/h	0,06	0,07	0,1	0,5
Temperatur ¹⁾		max. °C	130	130	130	130

¹⁾Überlastbar bis 150 °C

Masse und Gewichte (PN 40)						
Baulänge	L	mm	270	300	300	500
Höhe	H	mm	171	171	171	311
Höhe	h	mm	80	100	100	180
Ausbauhöhe Messeinsatz	g	mm	291	311	311	581
Gewicht Zähler		ca. kg	19,5	24,5	27,5	114,5
Gewicht Messeinsatz		ca. kg	4,5	4,5	4,5	31,5
Gewicht Gehäuse		ca. kg	15	20	23	83

Massbild

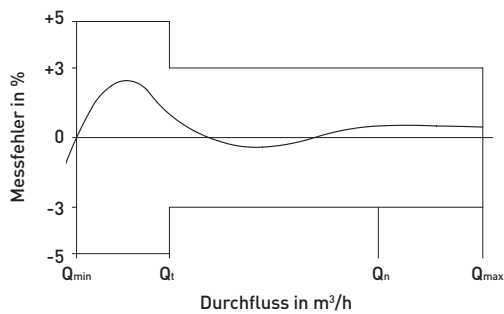


Werkstoffe

Gehäuse PN 40:
 Messeinsatz:
 Messflügel:
 Sonstige Werkstoffe:

Sphäroguss
 Kunststoff
 Kunststoff
 Messing / Nichtrostender Stahl

Messfehlerkurve



Einbautagen

Rohrleitung: waagrecht —

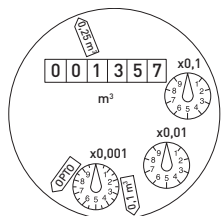
Kopf des Zählers: nach oben ↑

Einbau-Hinweis

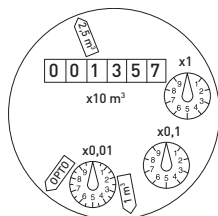
Vor dem Zähler muss sich eine freie, gerade Einlaufstrecke der Länge 3xDN befinden. Hinter dem Zähler darf sich der Leistungsquerschnitt nicht sprunghaft verringern.

Zifferblätter

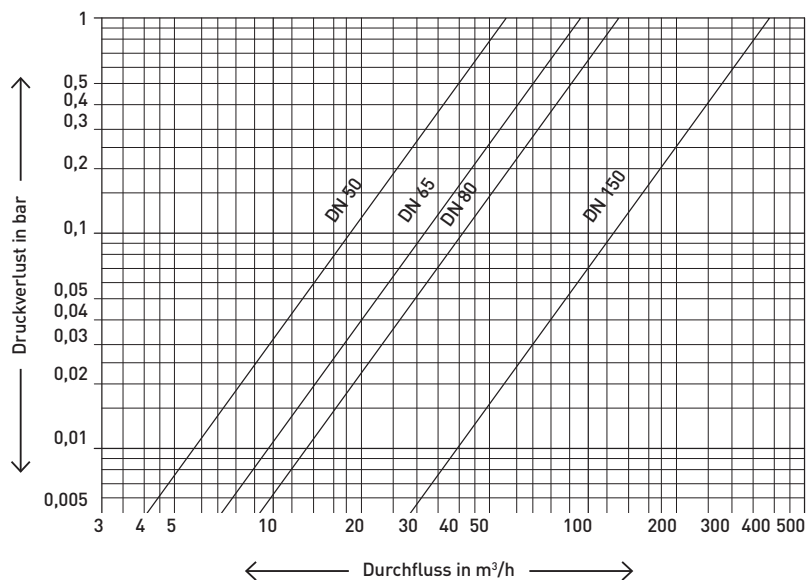
DN 50 – DN 80



DN 150



Druckverlustkurve



Impulswerttabelle

Impulsgeber	Zählwerktyp	DN 50...80 m ³	DN 150 m ³
Reed RD 02	4/10	0,25 und 0,1	2,5 und 1
	4/40	0,25 und 0,025	2,5 und 0,25
Opto OD 02	4/10, 4/40	0,001	0,01
Opto OD 04	4/10, 4/40	0,01	0,1

Nennweite	DN	50–80	150
Kleinster Skalenwert	m ³	0,0005	0,005
Registrierfähigkeit	m ³	1'000'000	10'000'000

GWF MessSysteme AG T +41 41 319 50 50
Obergrundstrasse 119 F +41 41 310 60 87
6005 Luzern, Schweiz info@gwf.ch, www.gwf.ch

Technischer Support:
T +41 41 319 52 00, support@gwf.ch

.....
printed in
switzerland

Änderungen vorbehalten, 06.03.2020 – DBd20400-2