



Wasser

GWF



Meitwin

Verbundzähler
für Kaltwasser bis 50°C
DN 50, 65, 80, 100

Ihre Vorteile

- Messung kleinster bis grösster Durchflüsse:
Erhöhung der Wirtschaftlichkeit
- Herausnehmbarer Messeinsatz bestehend aus Haupt- und Nebenzähler sowie Umschaltventil:
Nachrüstbarkeit bzw. Austauschbarkeit gewährleistet
- Ein Messeinsatz für alle Gehäuse:
Geringere Lagerhaltungskosten

Einsatzgebiet

- Messung hoher, stark schwankender Durchflussmengen, z.B.:
 - Gewerbe- und Industrieanlagen
 - Schul- und Sportkomplexe
 - Wohnblöcke
 - Hotels
- Vorgegebene Leitungsdimensionierung für Feuer-Löschwasserbedarf

Eigenschaften

- Erreichung des grössten bekannten Messbereiches mit definiert kleinen Fehlergrenzen. Bsp.: DN 80, $Q_1 = 16 \text{ l/h}$, $Q_3 120'000 \text{ l/h}$, Messbereich 1:7500
- Universelle Einbaulage
- Keine Einlaufstrecke notwendig
- Maximaler Betriebsdruck PN 16 bar
- Temperatur bis 50°C
- Hydrodynamische Flügelbalance des Hauptzählers
- Lieferbar in den üblichen Baulängen für WS-Zähler
- Optimaler Korrosionsschutz durch Pulverbeschichtung
- Anlaufwert ca. 2l/h
- Gemeinsame Abdeckhaube für Haupt- und Nebenzähler
- Federbelastetes Umschaltventil mit geringem Druckverlust
- Minimaler Druck von 0,5 bar vor dem Zähler erforderlich
- SVGW-Zertifizierung
- **CE** Konformität nach Europäischer Messmitteldirective (MID)
- Überflutungssicheres Impulsgeber-Haupt- und Nebenzählwerk (IP68) mit je einem Steckplatz für einen Opto-OD-Impulsgeber sowie je einer Aufnahme eines HRI-Mei Impulsgebers

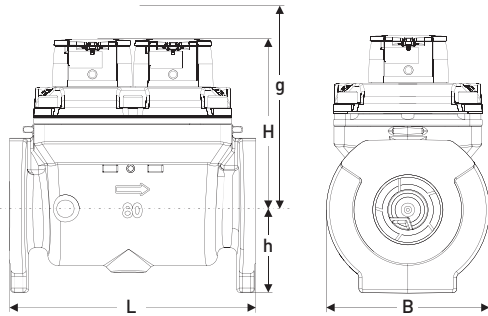
Optionen

- Überflutungssicheres GWFcoder®-Haupt- und Nebenzählwerk (IP68) mit IEC- oder M-Bus-Schnittstelle, 5m Kabel sowie je einer Aufnahme eines HRI Impulsgebers
- Hochauflösender Impulsgeber HRI-Mei
 Dokumentation: HRI-Mei - EPd10222
- Hochauflösender Impulsgeber Opto OD
 Dokumentation: Opto-OD-Impulsgeber - EPd10205

Einbaulagen

Rohrleitung:	waagrecht	—
	senkrecht	
Kopf des Zählers:	nach oben	↑
	zur Seite	← →

Massbilder



Technische Daten

			50	65	80	100
Nennweite	DN	mm	50	65	80	100
Nenndruck	PN	bar	16	16	16	16
Zulässige Dauerbelastung	Q ₃	m ³ /h	50	70	120	180
Maximale Belastung (1x24h)	Q ₄	m ³ /h	90	120	200	280
Trenngrenze ±2%	Q ₂	m ³ /h	0,012	0,012	0,012	0,012
Untere Messbereichsgrenze ±5%	Q ₁	m ³ /h	0,006	0,006	0,006	0,006
Umschaltung bei steigendem Durchfluss		m ³ /h	2,0-2,6	2,0-2,6	2,0-2,6	2,0-2,6
Umschaltung bei fallendem Durchfluss		m ³ /h	1,1-1,7	1,1-1,7	1,1-1,7	1,1-1,7
Temperatur		max. °C	50	50	50	50

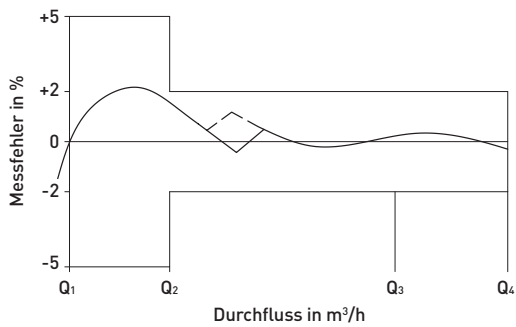
Masse und Gewichte						
Baulänge	L	mm	270	300	300	360
Höhe	H	mm	250	250	250	250
Höhe	h	mm	80	92,5	100	100
Ausbauhöhe Messeinsatz	g	mm	505	505	505	505
Breite	B	mm	185	185	210	220
Gewicht Zähler		ca. kg	23	24,6	26,1	31
Gewicht Messeinsatz		ca. kg	7	7	7	7

MID-Zulassungsdaten						
Zulässige Dauerbelastung	Q ₃	m ³ /h	25	40	63	100
Temperatur		max. °C	30	30	30	30
Messbereich			R1600	R2500	R4000	R6300

Werkstoffe

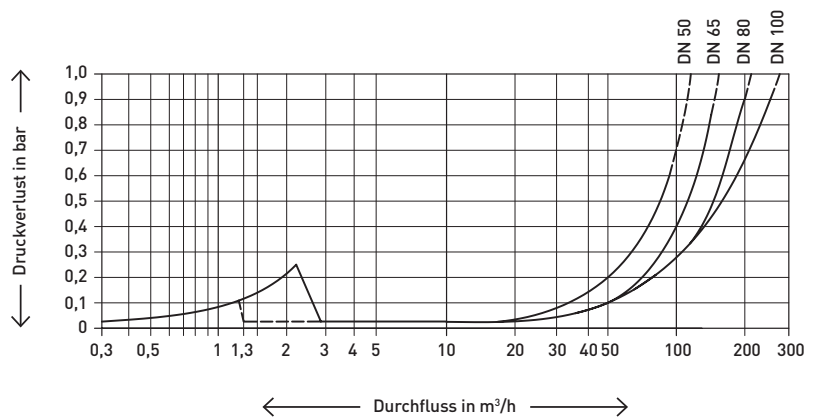
Gehäuse Hauptzähler:	Grauguss
Gehäuse Nebenzähler:	Messing
Messeinsatz Haupt- und Nebenzähler:	Kunststoff
Federumschaltventil:	Kunststoff / Nichtrostender Stahl

Messfehlerkurve



— Durchfluss steigend - - - Durchfluss fallend

Druckverlustkurve



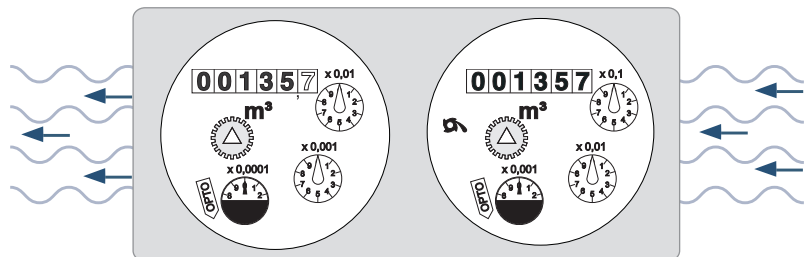
Inbetriebnahme-Hinweis



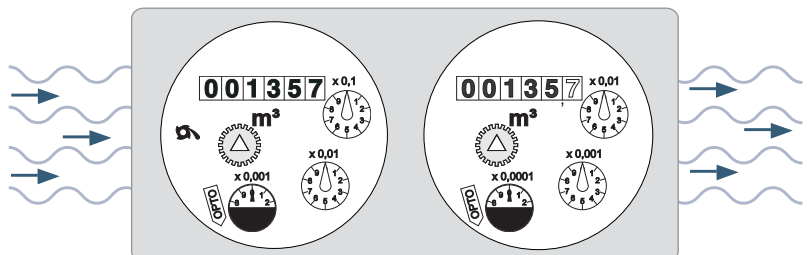
Bei Inbetriebnahme zwingend langsames Füllen der Leitungen mit Wasser (langsames Entlüften) beachten.

Durchflussrichtung

Durchflussrichtung: rechts-links



Durchflussrichtung: links-rechts



Impulswertigkeit HRI-Mei Impulsgeber

Zählergrösse	DN 50...100 1 Impuls = ...Liter
Meitwin-Hauptzähler	10 100
Meitwin-Nebenzähler	1 10

Impulswertigkeit Opto-OD-Impulsgeber

Zählergrösse	DN 50...100 1 Impuls = ...Liter
Meitwin-Hauptzähler	Opto OD 01 1 Opto OD 03 10
Meitwin-Nebenzähler	Opto OD 01 0,1 Opto OD 03 1

GWF MessSysteme AG T +41 41 319 50 50
Obergrundstrasse 119 F +41 41 310 60 87
6005 Luzern, Schweiz info@gwf.ch, www.gwf.ch

Technischer Support:
T +41 41 319 52 00, support@gwf.ch

.....
printed in
switzerland

Änderungen vorbehalten, 05.08.2018 – EPd10302