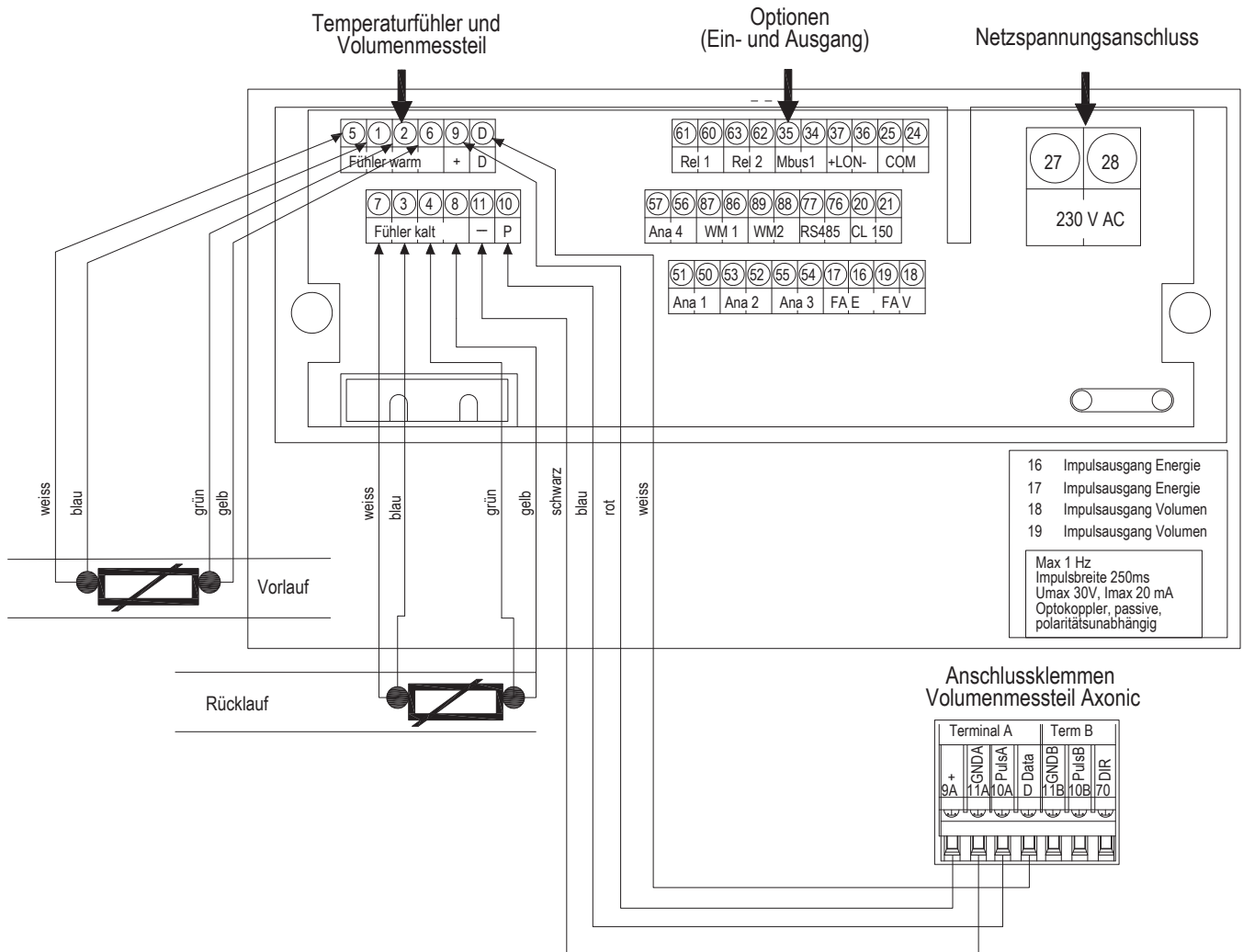




Elektroschema

AXONIC getrennte Montage an Rechenwerk CF-800



Übersicht Optionskarten

COMIO

20	CL150 +	NRZ / CF150
21	CL150 -	
34	M-Bus COMIO	EN 1434-3 / IEC 870
35	M-Bus COMIO	
36	LON Spannungsversorgung -	
37	LON Spannungsversorgung +	
50	Analogausgang 1 -	
51	Analogausgang 1 +	
52	Analogausgang 2 -	
53	Analogausgang 2 +	Ausgangstyp 0-20 mA / 4-20 mA Maximale last 300 Ohm (pro Ausgang) Parameter: Tr, Tv, Q, P, dT
54	Analogausgang 3 -	
55	Analogausgang 3 +	
56	Analogausgang 4 -	
57	Analogausgang 4 +	
60	Relaisausgang 1	
61	Relaisausgang 1	U _{max} 50 V, I _{max} 200 mA Parameter: Tr, Tv, Q, P, dT, Fehlermeldung, Spannungsversorgung fehlt
64	Relaisausgang 2	
63	Relaisausgang 2	
76	RS485	
77	RS485	M-Bus EN 1434-3 / IEC870
86	Eingang Wasserzähler 1 -	
87	Eingang Wasserzähler 1 +	
88	Eingang Wasserzähler 2 -	
89	Eingang Wasserzähler 2 +	Max 5 Hz Impulsdauer min. 100 ms U _{max} 6 V; I _{max} 0,1 mA

Weitere Optionskarten

M-BUS

24	M-BUS 2
25	M-BUS 2

LON

24	LON work
25	LON work

Modem

24	Modem
25	Modem