



ULTRAFLOW[®] 44

Ultraschall-Volumenmessteil
DN 15 - DN 125

Ihre Vorteile

- Langlebiges, verschleißsfreies Ultraschall-Volumenmessteil:
Hohe Messstabilität und Betriebssicherheit
- Kompaktes Design:
Geringer Einbauplatz vor Ort erforderlich
- Hohe Auflösung der Impulswertigkeit:
Präzise Momentanwerte
- CH-Kältezulassung (METAS) inkl. Ersteinrichtung:
Für den Einsatz im Verrechnungsverkehr zugelassen

Einsatzgebiet

- Speziell geeignet für Fernwärme/-kälte-Anwendungen (Hauptzähler, Übergabestationen usw.) im Verrechnungsverkehr
- Ersatz von mechanischen Flügelrad-Wärmezählern
- Wärme-/Kälte oder reine Kälte-Verbrauchsmessung im Gebäudetechnikbereich
- Ausschliesslich mit Rechenwerken der Baureihe MULTICAL[®] einsetzbar

Eigenschaften

- Nennweiten:
 - Wärme/Kälte kombiniert: DN 15 bis DN 125
 - Kälte: DN 15 bis DN 125
- Nenndurchflüsse q_p 1,5 bis q_p 100
- Niedriger Druckverlust
- Keine beweglichen Teile
- Signalübertragung zum Rechenwerk und Energieversorgung des Volumenmessteiles mittels 3-adrigem Kabel
- Mediumtemperatur 2 bis 130 °C (ab 90 °C wird ein Flanschzähler sowie die Absetzung des Rechenwerkes empfohlen)
- Bauartprüfung/Zulassung:
 - Wärme: **CE** Konformität nach Europäischer Messmitteldirective (MID)
 - Kälte: CH-Zulassung (METAS) inkl. Ersteinrichtung

Optionen

- Pulse Transmitter mit eigener Energieversorgung bei Kabellängen >10 m

Technische Daten

Baureihe			ULTRAFLOW® 44										
Nennweite	DN	mm	15	20	20	25	25	25	25	40	40	50	65
Nenndurchfluss	q _p	m ³ /h	1,5	1,5	2,5	3,5	6	6	6	10	10	15	25
Nenndruck	PN	bar	16	16	16	16	16	16	-	16	-	-	-
Nenndruck mit Flanschen	PN	bar	-	-	-	-	-	-	25	-	25	25	25
Anschlussgewinde mit Zähler	G...B	Zoll	¾	1	1	1¼	1¼	1½	-	2	-	-	-
Grösster Durchfluss	q _s	m ³ /h	3	3	5	7	12	12	12	20	20	30	50
Kleinster Durchfluss +/- 5%	q _i	l/h	15	15	25	35	60	60	60	100	100	150	250
Druckverlust	k _v *	m ³ /h	4,9	4,9	8,2	13,4	24,5	24,5	24,5	40	40	40	102
Anlaufwert		l/h	3	3	5	7	12	12	12	20	20	30	50
Temperatur		max. °C	130	130	130	130	130	130	130	130	130	130	130
Standard Messbereich	q _i /q _p		1:100	1:100	1:100	1:100	1:100	1:100	1:100	1:100	1:100	1:100	1:100

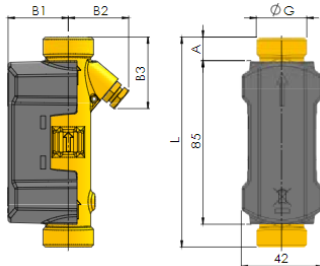
* $q = k_v \times \sqrt{\Delta p}$

Masse und Gewichte													
Baulänge ohne Verschraubung	L	mm	110	130	190	190	260	260	-	300	-	-	-
Höhe total	B	mm	67	70	76	71	73	84	-	84	-	-	-
Höhe ab Rohrmitte	B1	mm	35	38	38	51	53	60	-	55	-	-	-
Breite	H1	mm	42	42	42	41	41	41	-	41	-	-	-
Baulänge mit Flanschen PN 25	A	mm	-	-	-	-	-	-	260	-	300	270	300
Höhe mit Flanschen	H	mm	-	-	-	-	-	-	106	-	140	145	168
Flansch Aussendurchmesser ¹⁾	D	mm	-	-	-	-	-	-	115	-	150	165	185
Lochkreisdurchmesser ¹⁾	K	mm	-	-	-	-	-	-	85	-	110	125	145
Anzahl Schrauben ¹⁾		Stk.	-	-	-	-	-	-	4	-	4	4	8
Gewicht ohne Verschraubung		ca. kg	0,6	0,7	0,9	1,9	2,0	2,0	-	2,9	-	-	-
Gewicht mit Flanschen		ca. kg	-	-	-	-	-	-	4,5	-	7,4	8,5	13,5

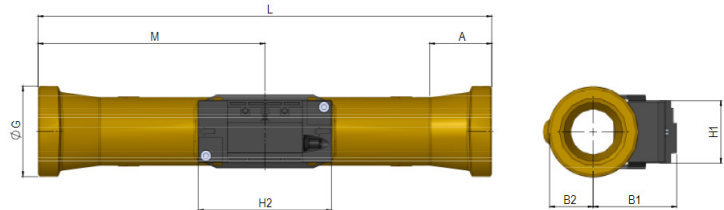
¹⁾ DIN EN 1092

Massbilder

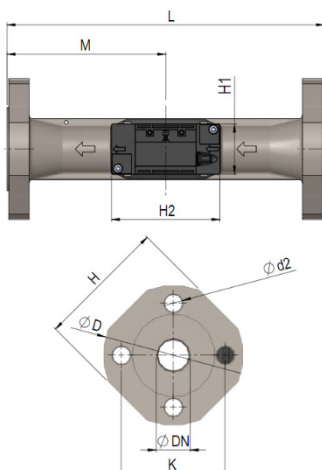
ULTRAFLOW® 44, G¾B und G1B



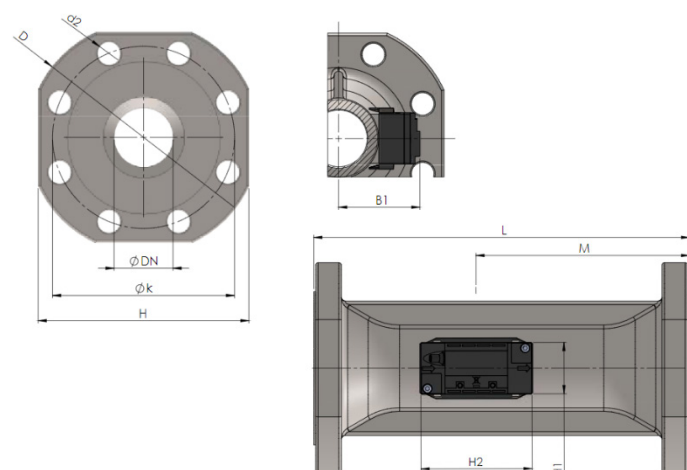
ULTRAFLOW® 44, G1¼B und G2B



ULTRAFLOW® 44, DN 25 bis DN 50



ULTRAFLOW® 44, DN 65 bis DN 125



Technische Daten

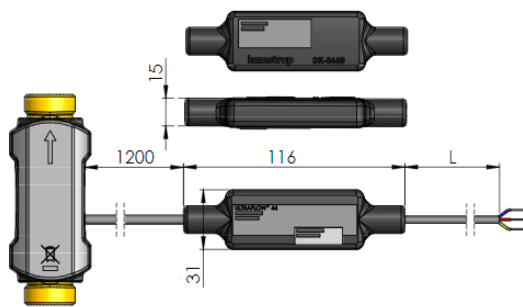
Baureihe			ULTRAFLOW® 44			
Nennweite	DN	mm	80	100	100	125
Nenndurchfluss	q _p	m ³ /h	40	60	100	100
Nenndruck	PN	bar	-	-	-	-
Nenndruck mit Flanschen	PN	bar	25	25	25	25
Anschlussgewinde am Zähler	G...B	Zoll	-	-	-	-
Grösster Durchfluss	q _s	m ³ /h	80	120	200	200
Kleinster Durchfluss +/- 5%	q _i	l/h	400	600	1000	1000
Druckverlust	k _v *	m ³ /h	179	373	373	373
Anlaufwert		l/h	80	120	200	200
Temperatur		max. °C	130	130	130	130
Standard Messbereich	q _i /q _p		1:100	1:100	1:100	1:100

* $q = k_v \times \sqrt{\Delta p}$

Masse und Gewichte						
Baulänge ohne Verschraubung	L	mm	-	-	-	-
Höhe total	B	mm	-	-	-	-
Höhe ab Rohrmitte	B1	mm	-	-	-	-
Breite	H1	mm	-	-	-	-
Baulänge mit Flanschen PN 25	A	mm	300	360	360	350
Höhe mit Flanschen	H	mm	184	220	220	260
Flansch Aussendurchmesser ¹⁾	D	mm	200	235	235	270
Lochkreisdurchmesser ¹⁾	K	mm	160	190	190	220
Anzahl Schrauben ¹⁾		Stk.	8	8	8	8
Gewicht ohne Verschraubung		ca. kg	-	-	-	-
Gewicht mit Flanschen		ca. kg	17,1	22,0	22,0	28,5

¹⁾ DIN EN 1092

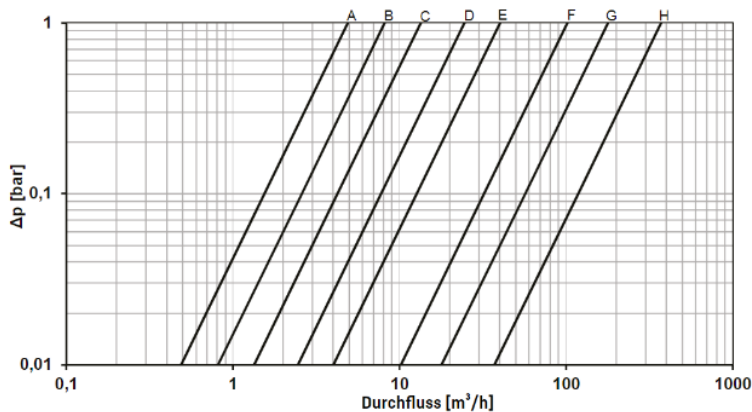
Zu allen ULTRAFLOW® 44-Durchflusssensoren gehört eine separate Elektronikbox, die die Plantine enthält. Diese Elektronikbox ist über ein Koaxialkabel mit einer Länge von < 1,2 m an das Kunststoffgehäuse der jeweiligen Zählergehäuse angeschlossen. Das Kunststoffgehäuse auf den Zählergehäusen enthält die Wandler des Durchflusssensors.



Nenndurchmesser	Länge (m)	Ungefähres Gewicht (kg)
q _p 1,5 und 2,5 m ³ /h	2,5	0.18
q _p 1,5-100 m ³ /h	2,5	0.36

Druckverlustkurve


ULTRAFLOW® 44, DN 15 – DN 125



Graph	q _p (m ³ / h)	Nenndurchmesser (mm)	Δp @ q _p (bar)	k _v *
A	1,5	DN/15/DN20	0,09	4,9
B	2,5	DN20	0,09	8,2
C	3,5	DN20	0,07	13,4
D	6	DN/25/DN32	0,06	24,5
E	10	DN40	0,06	40
E	10	DN50	0,14	40
F	25	DN60	0,06	102
G	40	DN80	0,05	179
H	60	DN100	0,03	373
H	100	DN100/DN125	0,07	373

* $q = k_v \times \sqrt{\Delta p}$

Einbaulagen

Rohrleitung:	waagrecht	—
	senkrecht	
	schräg	/
Kopf des Zählers ULTRAFLOW® 44: DN 15 – DN 125	zur Seite + 45°	

Elektrische Verbindungen

Verbindungen MULTICAL® und ULTRAFLOW® 44

ULTRAFLOW® 44	→	MULTICAL®
Blau (Masse)	→	11
Rot (Versorgung)	→	9
Gelb (Signal)	→	10

Einbau-Hinweis

Bei ULTRAFLOW® 44 muss das schwarze Elektronikgehäuse an der Seite sitzend eingebaut werden (bei waagrechter Installation). ULTRAFLOW® 44 kann bis +45° im Verhältnis zur Rohrachse gedreht werden. Bei Kondensationsgefahr, z.B. in Kälteinstallationen oder wenn ULTRAFLOW® 44 in feuchter Umgebung installiert wird, muss ULTRAFLOW® 44 +45° zur Rohrachse gedreht werden. ULTRAFLOW® 44 erfordert weder eine gerade Einlauf- noch Auslaufstrecke. ULTRAFLOW® 44 darf keinem niedrigeren Druck als dem Umgebungsdruck (Vakuum) ausgesetzt sein.

Einbau-Empfehlungen

Kräftige Durchflussstörungen treten meist im Zusammenhang mit nicht vollständig geöffneten Ventilen und Pumpen sowie Mehrfachbögen auf. Die dazu unten aufgeführten minimalen Abstände haben sich bei der Installation von thermischen Energiezählern bewährt (Best-Practice-Ansatz):

Minimal empfohlene Abstände	Ultraschall-Volumenmessteil DN 15 - 80	Ultraschall-Volumenmessteil DN 100 - 250
Bei nicht vollständig geöffneten Ventilen	20 x DN	40 x DN
Auf der Druckseite von Pumpen	20 x DN	20 x DN
Bei Mehrfachbögen	5 x DN	5 x DN

Werkstoffe

Mediumberührte Teile

ULTRAFLOW® 44 q_p 1,5 und 2,5

Gehäuse mit Gewindeanschluss:	Entzinkungsbeständiges Messing
Fühler:	Rostfreier Stahl, W. Nr. 1.4401
Dichtungen:	EPDM
Reflektor:	Thermoplast, PES 30% GF und rostfreier Stahl, vergleichbar mit AISI 304
Messrohr:	Thermoplast, Polyethersulfon (PESU)

ULTRAFLOW® 44 q_p 3,5 bis q_p 100

Gehäuse mit Gewindeanschluss:	Entzinkungsbeständiges Messing
Gehäuse mit Flanschanschluss:	Rostfreier Stahl, W. Nr. 1.4308
Fühler:	Rostfreier Stahl, W. Nr. 1.4404
Dichtungen:	EPDM
Reflektor:	Thermoplast, PES 30% GF und rostfreier Stahl, vergleichbar mit AISI 304
Messrohr:	Thermoplast, Polyethersulfon (PESU) 30% GF

Elektronikgehäuse

Basis:	q_p 1,5 - 2,5 Thermoplast, PESU 30% GF $q_p \geq 3,5$ Thermoplast PC 10% GF
Deckel:	Thermoplast, PC 10% GF

Verbindungsleitung

Signalkabel:	Silikon (3x0,25 mm ²)
--------------	-----------------------------------