

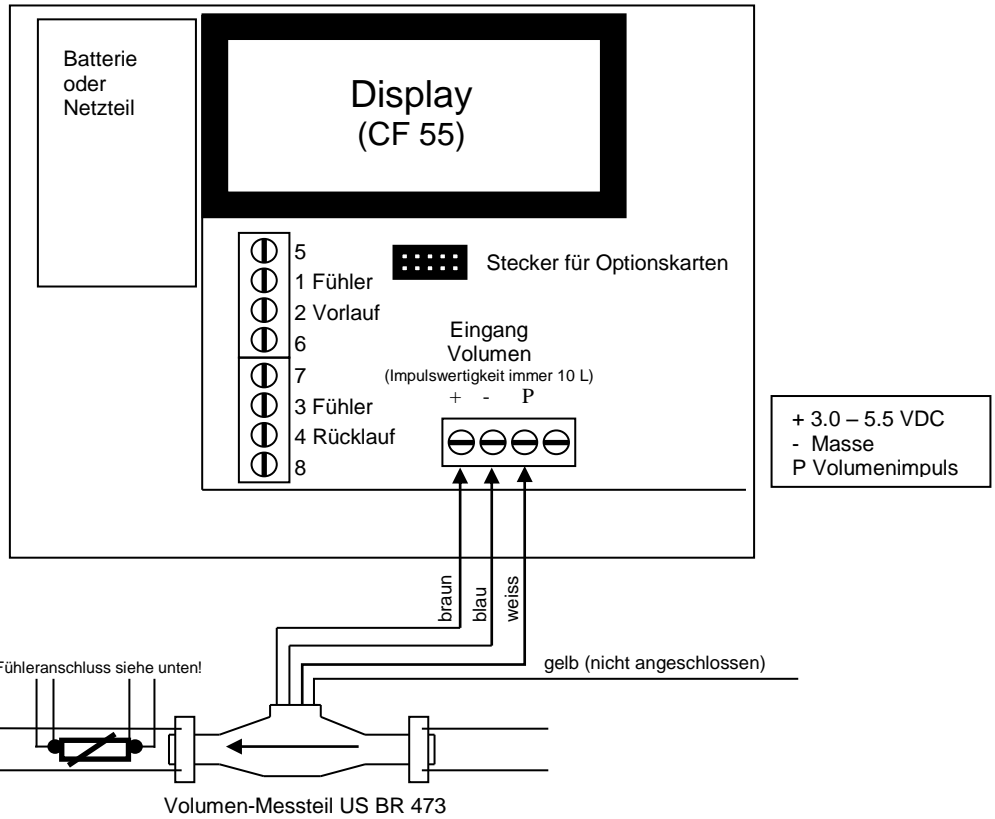
GWF MessSysteme AG

Obergrundstrasse 119
 CH-6002 Luzern Schweiz
 Telefon ++41/41-319 50 50
 Telefax ++41/41-310 60 87
 E-Mail gwf@gwf.ch

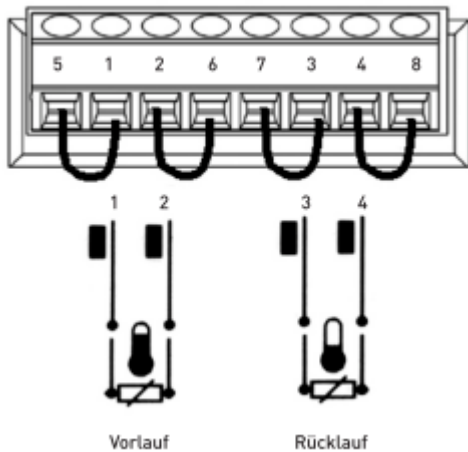
CF Echo II DN 65/80/100 mit US BR 473 Seite 1 / 2

SE 07 32_V1.4_D

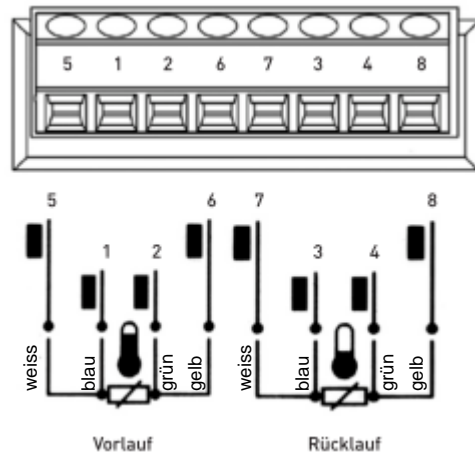
gezeichnet: 06.12.2007
 geändert: 11.04.2016 IBA



Temperaturfühleranschluss in 2-Leitertechnik



Temperaturfühleranschluss in 4-Leitertechnik



GWF MessSysteme AG

Obergrundstrasse 119

CH-6002 Luzern Schweiz

Telefon ++41/41-319 50 50

Telefax ++41/41-310 60 87

E-Mail gwf@gwf.ch

CF Echo II DN 65/80/100 mit US BR 473**Seite 2 / 2****SE 07 32_V1.4_D**

gezeichnet: 06.12.2007

geändert: 11.04.2016 IBA

Optionskarten**M-Bus + 2 Wasserzähler**

⓪	86	Eingang Wasserzähler 1 -
⓪	87	Eingang Wasserzähler 1 +
⓪	88	Eingang Wasserzähler 2 -
⓪	89	Eingang Wasserzähler 2 +
⓪	24	M-Bus
⓪	25	M-Bus

M-BUS + Impulsausgang E/V

⓪	16	Impulsausgang Energie
⓪	17	Impulsausgang Energie
⓪	18	Impulsausgang Volumen
⓪	19	Impulsausgang Volumen
⓪	24	M-Bus
⓪	25	M-Bus

Max 1 Hz
Impulsbreite 250ms
U_{max} 30V, I_{max} 20 mA
Optokoppler, passiv,
polaritätsunabhängig

LON + 2 Wasserzähler

⓪	86	Eingang Wasserzähler 1 -
⓪	87	Eingang Wasserzähler 1 +
⓪	88	Eingang Wasserzähler 2 -
⓪	89	Eingang Wasserzähler 2 +
⓪	38	LON
⓪	39	LON

37 LON Spannungsversorgung +

36 LON Spannungsversorgung -

**M-Bus Power + 2 Wasserzähler**

⓪	86	Eingang Wasserzähler 1 -
⓪	87	Eingang Wasserzähler 1 +
⓪	88	Eingang Wasserzähler 2 -
⓪	89	Eingang Wasserzähler 2 +
⓪	24	M-Bus
⓪	25	M-Bus

Max 5 Hz
Impulsdauer min. 100 ms

Doppel - M-Bus

⓪	52	M-Bus 2
⓪	53	M-Bus 2
⓪	24	M-Bus 1
⓪	25	M-Bus 1