



CF-55

Rechenwerk

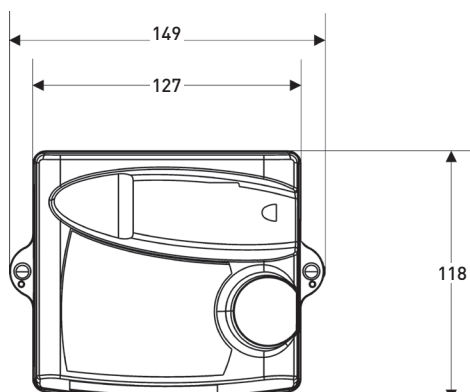
Ihre Vorteile

- Grosses Display:
Gute Ablesbarkeit
- Universell einsetzbar:
 - Wandmodell (Volumenmessteil Unico®, MTW und MID)
 - Verschiedene Stromversorgungsmöglichkeiten
- Optionskarten für diverse Funktionen:
 - Günstiges Basisgerät
 - Nachträgliche Funktionen realisierbar

Einsatzgebiet

- Wärme- und/oder Kälte-Verbrauchsmessung im Gebäudetechnikbereich
- Rechenwerk für örtliche oder Fernablesung

Massbild



Eigenschaften

- Elektronisches Rechenwerk
- LCD-Auflösung 7 Stellen
- Unverlierbarer Speicher EEPROM
- Temperaturmessbereich 0 - 180 °C
- Temperaturfühler Pt 100 (2- oder 4-Leiter)
- Standard EN 1434
- 24 Monatsregister
- Speisung mit 12-Jahres Batterie, Netz oder M-Bus (Ausführungen beachten)
- Maximalwerte mit Zeitstempel
- Kombinierbar mit folgenden Volumenmessteilen:
 - Flügelradzähler mit Reed-Impulsgeber
 - MID
- **CE** Konformität nach Europäischer Messmitteldirective (MID)

Optionen

- Spezialausführung für kombinierte Wärme-/Kältemessungen (Spezialprogrammierung)
- Optionskarten für:
 - M-Bus / 2 Wasserzählereingänge
 - M-Bus / 2 Impulsausgänge
 - M-Bus Power / 2 Wasserzählereingänge
 - Doppel M-Bus
 - LonWorks, FTT-10A / 2 Wasserzählereingänge (separate Speisung 24 V AC/DC notwendig)
 - Modbus RTU (RS485) / 2 Wasserzählereingänge (Spannungsversorgungsmodul 230 V AC notwendig)

Technische Daten

Leistungsdaten Rechenwerk CF-55	
Temperaturmessbereich	0 bis 180 °C
Temperaturdifferenz-Messbereich	3 bis 160 K
Temperaturaufösung auf Display	0,1 °C
LCD-Auflösung	7 Stellen
Max. Auflösung der Anzeige	<ul style="list-style-type: none"> ■ 9'999,999 ■ 999'999,9 ■ 99'999,99 ■ 9'999'999
Anzeigeeinheit Energie	MWh
Anzeigeeinheit Volumen	m ³
Anzeigeeinheit Durchfluss	m ³ /h
Anzeigeeinheit Leistung	kW
Schutzklasse	IP64 nach DIN 40050
Umgebungsklasse	C nach EN 1434
Umgebungstemperatur	+5 bis +55 °C (Innenrauminstallation)
Lagertemperatur	-10 bis +60 °C
EMV	geschützt entsprechend DIN EN 50081-1/2, DIN EN 50082-1/2
Doppelte Schutzisolierung	Schutzklasse II nach CEI 60364-4-443

Stromversorgung	
Lithium-Batterie	2 x 3,6 V-AA (Lebensdauer bis 12 Jahre)
Netzversorgung	230 V +10%/-15%, 50 Hz +/-2%, max. 1 VA
Versorgung über M-Bus (Optionskarte)	bei M-Bus EN 1434-3 max. 2 M-Bus-Standardlasten (2x1,5 mA)

Maximalwerte	
Parameter	Leistung, Durchfluss und Vorlauftemperatur (Monatsmaximalwert auf Display, mit Zeitstempel)
Periode für Mittelwertbildung	15 min
Interner Speicher	24 Monats-Maximalwerte

Eingänge aus Volumenmessteil (VoMe)	
Signal	Reedkontakt, Open collector, Open drain oder statisches Relais
Impulsfrequenz	max. 128 Hz
Widerstand R _{on} /R _{off}	≤150 Ω / ≥ 2 MΩ
Kabeldurchmesser	3.75 +/-0,75 mm
Aderquerschnitt	0,2 ... 1,5 mm ²

Optionskarte M-Bus / 2 Wasserzählereingänge	
M-Bus-Standardlast	1 Standardlast = 1,5 mA Stromaufnahme
Protokoll	M-Bus entsprechend EN 1434-3
Standard-Übertragungsgeschwindigkeit	2400 Baud
Impulseingang	Charakteristik entsprechend EN 1434-2 - 7.1.5 Klasse IC
Impulsgeber	Reedkontakt, Open collector, Open drain oder statisches Relais
Frequenz	max. 5 Hz
Impulslänge	min. 100 ms
Widerstand R _{on}	max. 10 kΩ
Höchstkabelänge	10 m
Impulswertigkeiten	1 - 250 l/Impuls (programmierbar, Standard 10 l)

Optionskarte M-Bus / 2 Impulsausgänge	
Wärmeenergie	Ausgänge: Wärmeenergie + Volumen
Wärme- und Kälteenergie	Ausgänge: Wärme- und Kälteenergie
M-Bus-Standardlast	1 Standardlast = 1,5 mA Stromaufnahme
Protokoll	M-Bus entsprechend EN1434-3
Standard-Übertragungsgeschwindigkeit	2400 Baud
Impulsausgang	Charakteristik entsprechend EN 1434-2 - 7.1.3 Klasse OA
Impulsgeber	galvanisch isolierter Optokoppler, bi-polarer Ausgang
Ausgangsfrequenz	max. 2 Hz
Impulslänge	250 ms +/- 8%
Widerstand R _{on}	max. 20 Ω
Impulswertigkeit	Entsprechend der kleinsten Stelle auf dem Display

Optionskarte M-Bus Power / 2 Wasserzählereingänge

M-Bus-Standardlast	2 Standardlasten = 3 mA Stromaufnahme
Protokoll	M-Bus entsprechend EN 1434-3
Standard-Übertragungsgeschwindigkeit	2400 Baud
Impulseingang	Charakteristik entsprechend EN 1434-2 - 7.1.5 Klasse IC
Impulsgeber	Reedkontakt, Open collector, Open drain oder statisches Relais
Frequenz	max. 5 Hz
Impulslänge	min. 100 ms
Widerstand R_{on}	max. 10 k Ω
Höchstkabellänge	10 m
Impulswertigkeiten	1 - 250 l/Impuls (programmierbar, Standard 10 l)

Optionskarte Doppel M-Bus

M-Bus-Standardlast	1 Standardlast = 1,5 mA Stromaufnahme
Protokoll	M-Bus entsprechend EN 1434-3
Standard-Übertragungsgeschwindigkeit	2400 Baud

Optionskarte LonWorks / 2 Wasserzählereingänge

Protokoll	LonTalk®
Spannungsversorgung	24 V AC/DC
Leistungsaufnahme	1 VA
Impulseingang	Charakteristik entsprechend EN 1434-2 - 7.1.5 Klasse IC
Impulsgeber	Reedkontakt, Open collector, Open drain oder statisches Relais
Frequenz	max. 5 Hz
Impulslänge	min. 100 ms
Widerstand R_{on}	max. 10 k Ω
Höchstkabellänge	10 m
Impulswertigkeiten	1 - 250 l/Impuls (programmierbar, Standard 10 l)

Temperaturfühler	Pt 100 (2- oder 4-Leiter)
------------------	---------------------------

GWF MessSysteme AG T +41 41 319 50 50
Obergrundstrasse 119 F +41 41 310 60 87
6005 Luzern, Schweiz info@gwf.ch, www.gwf.ch

Technischer Support:
T +41 41 319 52 00, support@gwf.ch

.....
printed in
switzerland

Änderungen vorbehalten, 19.05.2020 – EPd20527