

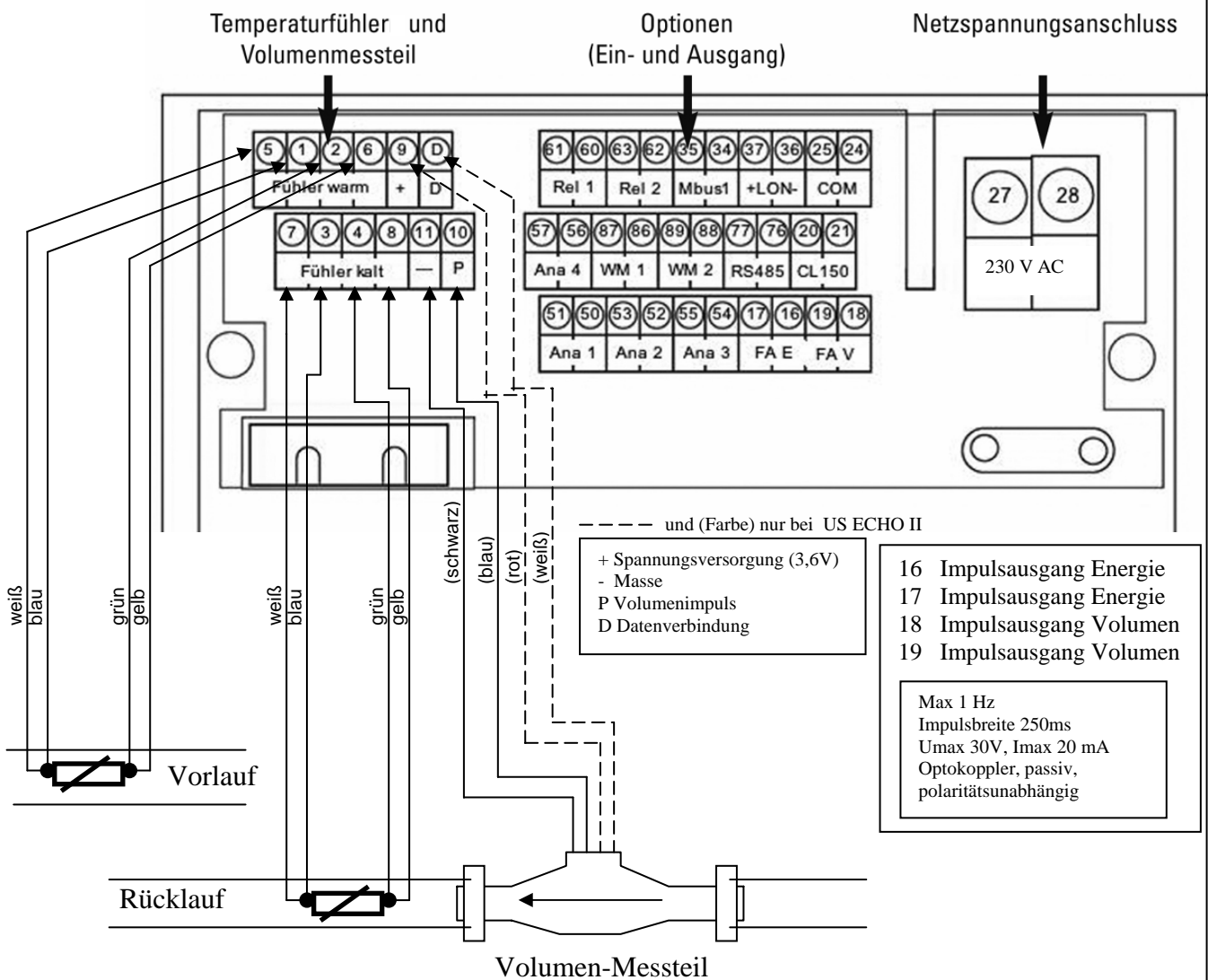
## GWF MessSysteme AG

Obergrundstrasse 119  
 CH-6002 Luzern Schweiz  
 Telefon ++41/41-319 50 50  
 Telefax ++41/41-310 60 87  
 E-Mail gwf@gwf.ch

**CF 800**  
**Seite 1 / 2**

**SE 07 05\_V1.0\_D**

gezeichnet: 05.12.2008  
 geändert: 25.08.2009 asi



**GWF MessSysteme AG**

Obergrundstrasse 119

CH-6002 Luzern Schweiz

Telefon ++41/41-319 50 50

Telefax ++41/41-310 60 87

E-Mail gwf@gwf.ch

**CF 800****Seite 2 / 2****SE 07 05\_V1.0\_D**

gezeichnet: 05.12.2008

geändert: 25.08.2009 asi

**Legende:****COMIO**

20 CL150 +

NRZ / CF150

21 CL150 -

34 M-Bus COMIO

EN 1434-3 / IEC 870

35 M-Bus COMIO

36 LON Spannungsversorgung -

37 LON Spannungsversorgung +

50 Analogausgang 1 -

51 Analogausgang 1 +

52 Analogausgang 2 -

53 Analogausgang 2 +

54 Analogausgang 3 -

55 Analogausgang 3 +

56 Analogausgang 4 -

57 Analogausgang 4 +

60 Relaisausgang 1

61 Relaisausgang 1

62 Relaisausgang 2

63 Relaisausgang 2

76 RS485

77 RS485

86 Eingang Wasserzähler 1 -

87 Eingang Wasserzähler 1 +

88 Eingang Wasserzähler 2 -

89 Eingang Wasserzähler 2 +

Ausgangstyp 0-20mA / 4-20mA  
Maximale Last 300 Ohm (pro Ausgang)  
Parameter: Tr, Tv, Q, P, dTUmax 50V, Imax 200mA  
Parameter : Tr, Tv, Q, P, dT,  
Fehlermeldung, Spannungsversorgung  
fehlt

M-Bus EN 1434-3 / IEC870

Max 5 Hz  
Impulsdauer min. 100 ms  
Umax 6V; Imax 0,1mA**Optionskarten:****M-Bus**

24 M-Bus 2

25 M-Bus 2

**LON**

24 LON work

25 LON work

**Modem**

24 Modem

25 Modem