



# TDF500 / TF500 TFK500

Sondes de température Pt 500

## Les avantages

- Précision élevée:  
**Faible erreur de mesure**
- Temps de réponse court:  
**Affichage instantané précis**
- Différentes exécutions:  
**Utilisation flexible**
- Conformité Suisse (METAS), inclus le premier étalonnage:  
**Admis pour la facturation**

## Domaine d'application

- Mesure de la consommation de chaleur et/ou de froid dans la technique du bâtiment.
- Enregistrement de la température pour les mesures d'énergie dans le cadre de la facturation des chauffages à distance

## Propriétés

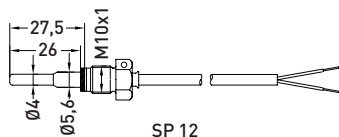
- Sondes pour montage direct ou dans doigts de gant
- Sondes de température Pt 500
- Sondes avec câble en silicone, pour une technique à 2 fils.
- Sondes avec tête sans câble, technique à 2 ou 4 fils
- Livraison par paire
- Standard EN 1434
- Plage de mesure:
  - Chaud: de 2 à 150°C
  - Chaud/froid combiné: de 2 à 140°C
  - Froid: de 2 à 140°C
- Conformité/Approbaton:
  - Chaud: Conformité **CE** selon MID (directives européennes pour les instruments de mesure)
  - Froid: Conformité Suisse (METAS) inclus le premier étalonnage

# Données techniques

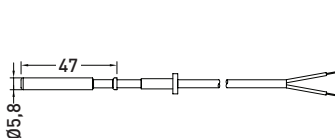
Série	Sondes de température pour montage direct TDF500, 27,5mm	Sondes de température pour montage direct TDF500, 38mm	Sondes avec doigts de gant TF500	Sondes avec tête TFK500
Résistance	Pt 500	Pt 500	Pt 500	Pt 500
Résistivité selon	EN 60751	EN 60751	EN 60751	EN 60751
Schéma de raccordement	2 fils	2 fils	2 fils	Technique à 2 ou 4 fils
Plage de mesure homologuées pour - chaleur - froid	2 à 150°C 2 à 140°C	0 à 150°C -	2 à 150°C 2 à 140°C	2 à 150°C 2 à 140°C
Différence de température - chaleur - chaleur/froid - froid	3 à 140K 3 à 130K / 3 à 85K 3 à 85K	3 à 150K - -	3 à 140K 3 à 130K / 3 à 85K 3 à 85K	3 à 140K 3 à 130K / 3 à 85K 3 à 85K
Constante de temps T <sub>0,5</sub>	2s	2s	5s	max. 25s
Température ambiante	-10 à +70°C	0 à +70°C	-10 à +70°C	-10 à +70°C
Température de stockage	-25 à +70°C	-25 à +70°C	-25 à +70°C	-25 à +70°C
Diamètre	4/5,6mm	3,6/5,4mm	5,8mm	5,8mm
Longueur	27,5mm	38mm	47mm	47mm
Raccord fileté	M10x1	M10x1	-	-
Type de câble	Silicone	Silicone	Silicone	Silicone
Section du câble	2x0,25mm <sup>2</sup>	2x0,25mm <sup>2</sup>	2x0,25mm <sup>2</sup>	2x0,25mm <sup>2</sup>
Longueur de câble	1,5/3m	1,5/3m	1,5/3/5/10m	-
Matériau	AISI 316 Ti, W-Nr. 1.4571	AISI 316 Ti, W-Nr. 1.4571	AISI 304, W-Nr. 1.4301	AISI 304, W-Nr. 1.4301
Étanchéité	IP67	IP65	IP65	IP65
Raccord fileté	R <sup>1</sup> / <sub>2</sub> " , R <sup>3</sup> / <sub>4</sub> "	R <sup>1</sup> / <sub>2</sub> " , R <sup>3</sup> / <sub>4</sub> "	R <sup>1</sup> / <sub>2</sub> "	R <sup>1</sup> / <sub>2</sub> "
Longueur d'installation	-	-	65/90/140mm	90/140/180mm
Matériau	Laiton MS 58 pb	Laiton MS 58 pb	65/90mm: AISI 304, W-Nr. 1.4301 140mm: AISI 316, W-Nr. 1.4571	AISI 304, W-Nr. 1.4301 Couvercle: PC + 20% Gf
Constante de temps T <sub>0,5</sub>	-	-	65/90mm: max. 8s 140mm: max. 25s	max. 25s
Pression nominale	PN16	PN25	PN25	PN25

## Tableau des dimensions

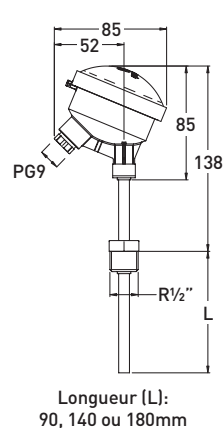
Sonde de température montage direct TDF500, 27,5mm



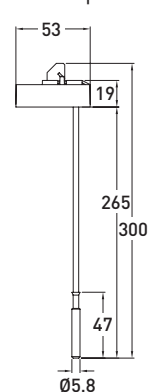
Sonde à immersion TF500



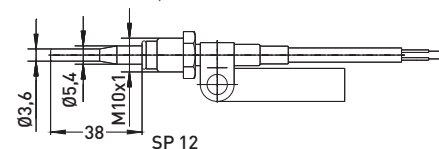
Sonde avec tête TFK500



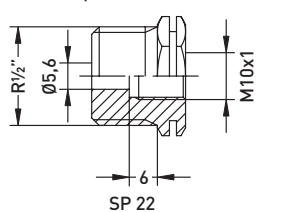
Insert pour sonde



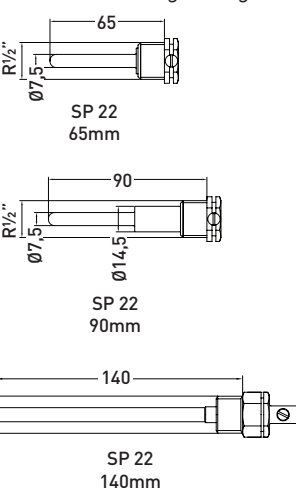
Sonde de température montage direct TDF500, 38mm



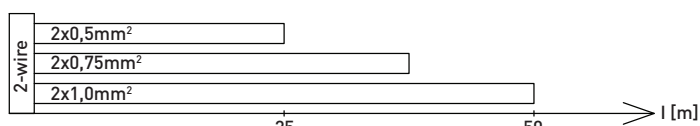
Adaptateur pour sonde de température «aller» VFA



Sonde avec doigts de gant

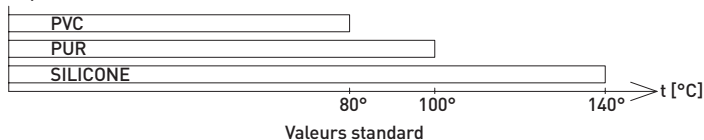


Câble de raccordement sonde avec tête



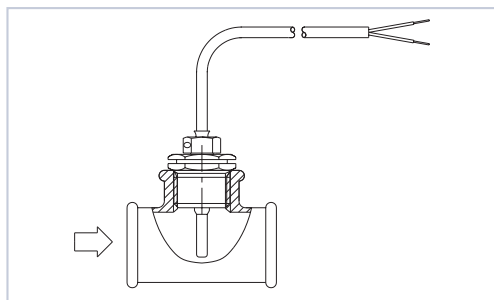
Nota: En utilisant la connection 2 fils les sondes aller et retour doivent être raccordées avec les câbles également

Cap material



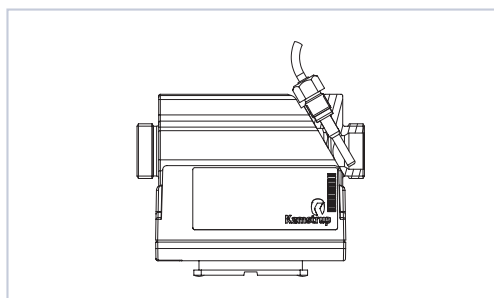
Valeurs standard  
Dimension du câble de raccordement: Ø5 - 10mm (MULTICAL® max. Ø6mm)

## Recommandations d'installation



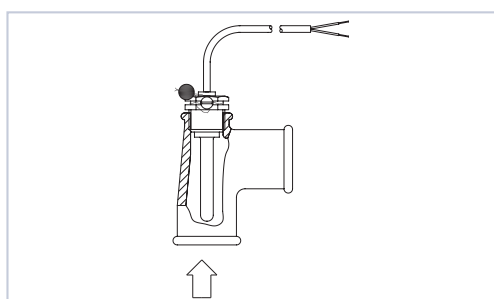
### Exemple 1

Sonde de température pour montage direct, montée dans un té de branchement avec raccord fileté



### Exemple 2

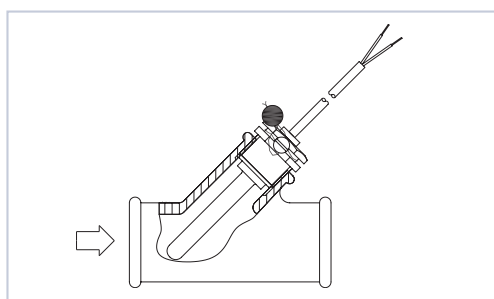
Sonde de température pour montage direct, montée en ULTRAFLOW®



### Exemple 3

Sonde avec doigts de gant, montée dans un té de branchement avec doigts de gant

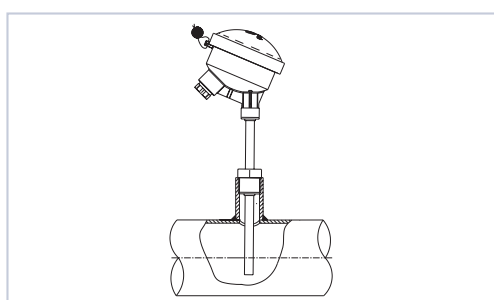
- Respecter le sens du débit



### Exemple 4

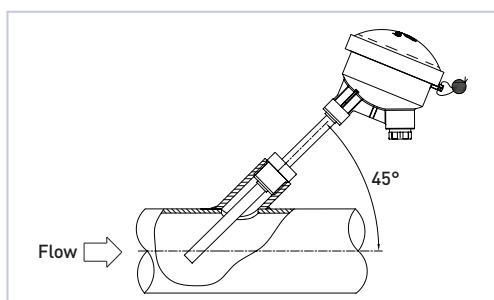
Sonde avec doigts de gant, montée dans un té de branchement avec un angle de 45° avec doigts de gant

- Respecter le sens du débit



### Exemple 5

Sonde avec tête, montée dans un té de branchement



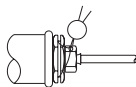
### Exemple 6

Sonde avec tête, montée dans un té de branchement avec un angle de 45°

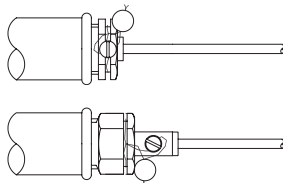
- Respecter le sens du débit

## Exemples de plombage

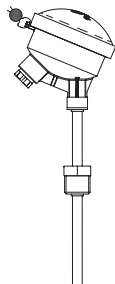
Sondes de température pour montage direct avec raccord fileté



Sondes avec doigts de gant

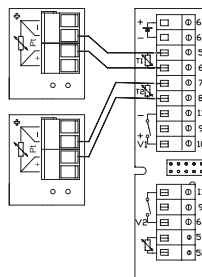


Sondes de tête

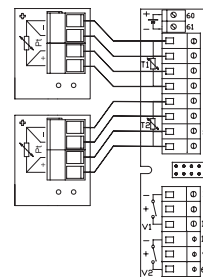


## Branchement électrique sonde avec tête

2 fils



4 fils



## Conseil de montage

### Montage des sondes

Les câbles des sondes aller et retour doivent toujours être de la même longueur et avoir le même section, afin d'éviter des différences de résistances (exception: sonde avec tête et intégrateur à 4 fils). Le câble fourni de la sonde aller et retour de la sonde de température ne doit être ni rallongé ni raccourci selon EN 1434-2 chap. 3.3.4. Les sondes sont appairées. Elles sont livrées par paires et sont également à utiliser par paires sur le même compteur. La partie active de la sonde doit se trouver au milieu de la conduite; si possible la pointe dirigée à contre-courant.

### Recommandations pour le montage

Veiller à l'emplacement symétrique des sondes aller et retour, c'est-à-dire les deux sondes d'un poste de mesure sont à monter de façon identique (p. ex. les deux sondes chacune dans un coude). Les sondes de montage direct ne doivent pas être mélangées avec les sondes de doigt de gant. Ceci permet un captage de la différence de température plus exacte possible.

### Montage des doigts de gant

Monter les douilles plongeurs de façon à ce qu'elles soient entourées d'eau chaude sur toute leur longueur.

Important: Lors du dimensionnement, tenir compte de toutes les isolations de ligne. Prévoir un espace libre suffisant pour retirer les sondes des doigts de gant montés rigidement.

Pour obtenir la meilleure précision de mesure possible, il est important d'installer les doigts de gants originaux du fabricant avec les sondes fournies.

### Isolation

Une isolation éventuelle de la conduite sera à prévoir de telle sorte que les vis d'arrêt des doigts de gant restent toujours accessibles et que la sonde puisse être retirée sans problèmes lors d'un contrôle ou entretien.