



Eau
froide

GWF



Intelis

Compteur d'eau domestique statique
DN 20, 25, 32, 40, 50

Les avantages

- Particularités définies selon les besoins de la clientèle (corps en laiton robuste, pose universelle... etc) :
Fonctionnement hautement sécurisé, des mesures fiables sur le long terme ainsi que de faibles coûts de montage
- Grande plage de mesure R400 pour l'ensemble des compteurs de la série :
Augmentation de la rentabilité grâce à la réduction des pertes d'eau
- Possibilité de la communication très performantes (Drive-by, Smart Metering) :
Couvre des plages d'activités diverses
- Fonctions supplémentaires très complètes pour superviser les points de mesure (mesure de température, détection des fuites... etc) :
Développement possible de nouveaux services
- Design optimisé et respectueux de l'environnement :
Assurance d'un procédé de recyclage conforme au développement durable

Domaine d'application

- Relevé automatisé mobile ou en réseau fixe des données pour la facturation

Propriétés

- Compteur d'eau domestique à ultrason
- Q_3 4 - 25: plage de mesure R400
- Pression de service max. PN 16 bar
- Température maximale de 70 °C
- Montage universel
- Pas de tronçon d'entrée ou de sortie nécessaire
- Pile d'une durée de vie de 15 ans
- Simple, efficace et assure l'avenir
- Matériaux autorisés pour l'eau potable
- Certification SSIGE
- Conformité **CE** selon MID (directives européennes pour les instruments de mesure)
- Compteur inondable (IP68) avec interface Wireless M-Bus 868 MHz selon OMS
- Clé de cryptage spécifique: AES 128 bit, mode 5
- Conforme au RGPD (Règlement général sur la protection des données européen)
- Détection des fuites
- Détection de manipulations au compteur
- Enregistreur de données intégré (108 valeurs horaires) à des fins de services

Options

- Compteur inondable (IP68) avec interface Wired M-Bus selon EN 13757-2/-3 avec 5 m de câble

Données techniques

Série			Intelis				
Diamètre nominal	DN	mm	20	25	32	40	50
Filetage de raccordement au compteur	G...B	pouce	1	1¼	1½	2	2½
Filetage de raccordement au raccord	R...	pouce	¾	1	1¼	1½	2
Pression nominale	PN	bar	16	16	16	16	16
Débit permanent admissible	Q ₃	m ³ /h	4	6,3	10	16	25
Débit maximal	Q ₄	m ³ /h	5	7,875	12,5	20	31,25
Débit de transition ±2%	Q ₂	m ³ /h	0,016	0,025	0,04	0,064	0,1
Débit minimal ±5%	Q ₁	m ³ /h	0,01	0,016	0,025	0,04	0,063
Quantité minimale lisible		l	1	1	1	1	10
Enregistrement		m ³	100'000	100'000	100'000	1'000'000	10'000'000
Température		max. °C	70	70	70	70	70
Plage de mesure			R400	R400	R400	R400	R400

Dimensions et poids							
Longueur de pose sans raccord	A	mm	220 ¹⁾	260	260	300	300
Longueur de pose avec raccord		mm	310	370	370	434	454
Hauteur totale (Wireless M-Bus)	B	mm	113	124	124	140	144
Hauteur totale (Wired M-Bus)	B1	mm	132	142	142	158	162
Hauteur depuis l'axe de la conduite (Wireless M-Bus)	C	mm	96	99	99	107	107
Hauteur depuis l'axe de la conduite (Wired M-Bus)	C1	mm	115	117	117	125	125
Largeur du compteur	D	mm	93	93	93	93	93
Poids sans raccord		env. kg	1,34	1,85	1,95	2,4	2,5
Poids avec raccord		env. kg	1,64	2,35	2,65	4,0	5,7

¹⁾ Longueur 190 mm avec entretoise de compensation 30 mm

Information	
EU-REACH Art. 33 / ChemV Art. 71	Les produits en laiton contiennent > 0,1 % plomb

Radio Wireless M-Bus (OMS) 868 MHz

Spécification	Intelis
Bande de fréquence	868,95 MHz Wireless M-Bus (OMS)
Modulation	FSK
Puissance	<25 mW
Portée	Dépendant de l'environnement (jusqu'à 600 m)

Protocole de données	Protocole OMS «Privacy01»	Protocole OMS «Drive-by»	Protocole OMS «Fixnetwork»	Données (exemple)
Intervalle de transmission C- ou T-Mode	18 s			
Fabricant du compteur	■	■	■	ITW
Numéro du compteur	■	■	■	19123456
Version	■	■	■	104
Milieu	■	■	■	Eau
Index actuel	—	■	■	34236,728 m ³
Index jour de l'échéance (Valeur de fin de mois précédent)	■	■	—	34185,329 m ³
Date de jour de l'échéance	■	■	—	31.08.2019
Débit retour actuel	—	■	■	0,031 m ³
Débit actuel	—	—	■	458 L/h
Température de l'eau	—	—	■	10,3 °C
Durée de vie restante de la pile	■	■	■	26 mois
Erreur compteur	■	■	■	Avis d'état
Détection d'air	■	■	■	Avis d'état
Détection de rupture de canalisation	■	■	■	Avis d'état
Détection de fuites	■	■	■	Avis d'état
Faible niveau de batterie	■	■	■	Avis d'état
Alarme de température de l'eau	■	■	■	Avis d'état
Détection flux retour	■	■	■	Avis d'état
Aucune consommation	■	■	■	Avis d'état
Manipulation	■	■	■	Avis d'état
Compteur surdimensionné	■	■	■	Avis d'état
Compteur sous dimensionné	■	■	■	Avis d'état

Wired M-Bus

Spécification	Intelis
Unité de charge M-Bus standard	1 unité de charge (1,5 mA)
Adresse primaire M-Bus (statut de livraison)	1
Intervalle de lecture pour atteindre 15 ans de durée de vie de la pile	≥ 60 min à 300 baud ≥ 15 min à 2400 baud

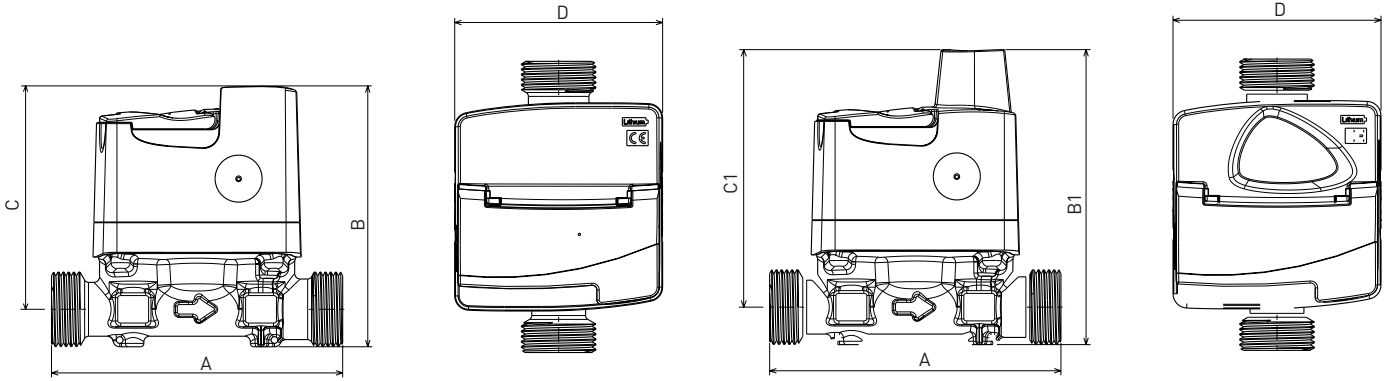
Information	Wired M-Bus	Exemple
Fabricant du compteur	■	ITW
Numéro du compteur	■	19123456
Version	■	50
Milieu	■	Eau
Numéro de la fabrication	■	19123456
Index actuel	■	34236,728 m ³
Date et heure actuelles	■	15.09.2019 12:17 heure
Débit retour actuel	■	0,031 m ³
Date de jour de l'échéance	■	31.08.2019
Index jour de l'échéance (Valeur de fin de mois précédent)	■	34185,329 m ³
Débit actuel	■	458 L/h

Information	Wired M-Bus	Exemple
Température de l'eau	■	10,3 °C
Erreur compteur	■	Avid d'état
Détection d'air	■	Avid d'état
Détection de rupture de canalisation	■	Avid d'état
Détection de fuites	■	Avid d'état
Faible niveau de batterie	■	Avid d'état
Alarme de température de l'eau	■	Avid d'état
Détection flux retour	■	Avid d'état
Aucune consommation	■	Avid d'état
Manipulation	■	Avid d'état
Compteur surdimensionné	■	Avid d'état
Compteur sous dimensionné	■	Avid d'état

Tableau des dimensions

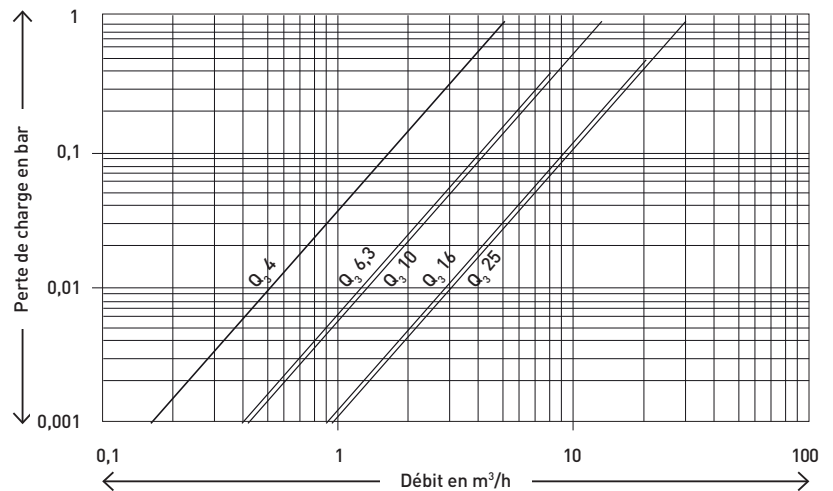
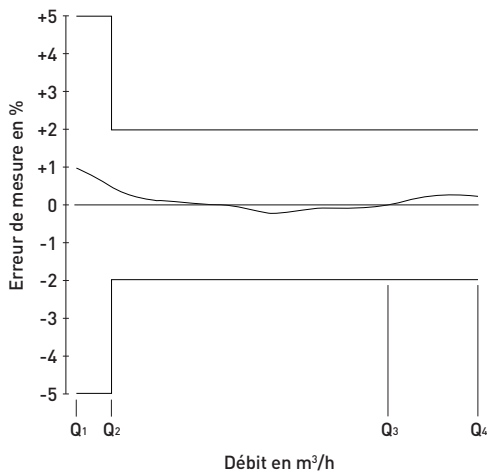
Wireless M-Bus

Wired M-Bus



Courbe d'erreur de mesure


Courbe de perte de charge



Positions de montage

Conduite: horizontale —
 verticale |
 oblique /

Tête du compteur: en haut
 sur le côté
 en bas



Matériaux

Corps: UBA Laiton (DIN 50930-6)