



WPDH

Partie hydraulique compteur Woltman
pour eau surchauffée jusqu'à 130 °C
DN 50, 65, 80, 100, 125, 150, 200, 250, 300

Les avantages

- Partie hydraulique compteur Woltman robuste à long durée:
Grande stabilité de mesure et fiabilité de fonctionnement
- Bloc de mesure amovible:
Possibilité de rééquipement et/ou d'échange

Domaine d'application

- Mesure de hauts débits relativement constants
- Les parties hydrauliques du compteur Woltman sont appropriées pour la mesure de débit en tant que composantes du compteur de chaleur. Elles sont dédiées au montage dans les chauffages centraux et dans les installations de chauffage à distance.

Propriétés

- Montage universel
- Tronçon d'entrée rectiligne 3xDN
- Totalisateur orientable à 355°
- Pression de service max. PN 16 bar
- Température maximale de 130 °C
- Balance de la roue à ailette hydrodynamique
- Réglage symétrique
- Protection optimale de la corrosion grâce à un revêtement par poudre
- Totalisateur étanche générateur d'impulsions (IP68) avec slots pour deux générateurs Reed RD et un Opto OD

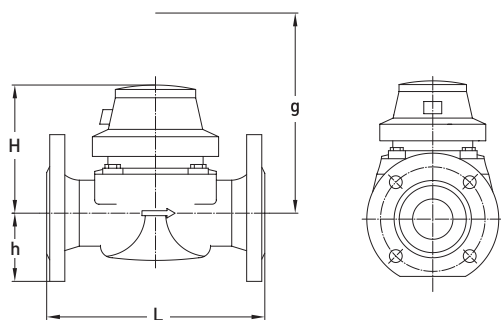
Données techniques

Diamètre nominal	DN	mm	50	65	80	100	125	150	200	250	300
Pression nominale	PN	bar	16	16	16	16	16	16	16	16	16
Débit permanent admissible	Q _n	m ³ /h	15	25	45	70	100	150	250	500	600
Débit maximal (1x24 h)	Q _{max}	m ³ /h	30	60	90	140	200	300	500	1000	1200
Débit de transition ±3%	Q _t	m ³ /h	1,8	2,0	3,2	4,8	8	12	20	45	50
Débit minimal ±5%	Q _{min}	m ³ /h	0,6	1,0	1,4	2,0	3,5	4,5	8	20	25
Démarrage		env. m ³ /h	0,25	0,3	0,35	0,6	1,1	1,7	2	10	15
Température		max. °C	130	130	130	130	130	130	130	130	130

Dimensions et poids											
Longueur de pose	L	mm	200	200	225	250	250	300	350	450	500
Hauteur	H	mm	120	120	150	150	160	177	206	231	256
Hauteur	h	mm	73	85	95	105	118	135	162	194	226
Hauteur de démontage du bloc de mesure	g	mm	200	200	270	270	280	356	441	446	491
Poids compteur		env. kg	7,7	10	14	18	20,5	35,5	50,5	72,3	99,3
Poids bloc de mesure		env. kg	1,4	1,4	3	3	3	5,5	7,5	7,5	7,5
Poids boîtier		env. kg	6,3	8,6	11	15	17,5	30	43	63,8	91,8

Données d'homologation PTB											
Débit permanent admissible	Q _n	m ³ /h	15	25	40	60	100	150	250	400	600
Débit maximal (1x 24 h)	Q _{max}	m ³ /h	30	50	80	120	200	300	500	800	1200
Débit de transition ±3%	Q _t	m ³ /h	2,25	3,75	6	9	15	22,5	37,5	60	90
Débit minimal ±5%	Q _{min}	m ³ /h	0,6	1,0	1,6	2,4	4	6	10	16	24
Classe métrologique			B	B	B	B	B	B	B	B	B

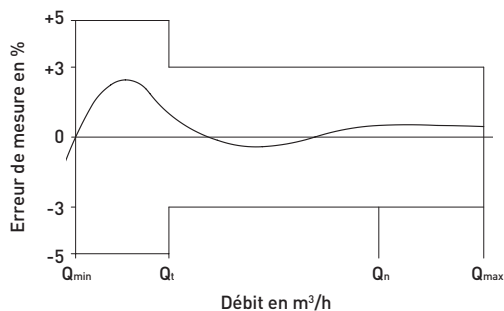
Tableau des dimensions



Matériaux

Boîtier:	Fonte grise
Bloc de mesure:	Matière synthétique
Turbine:	Matière synthétique
Autres matériaux:	Laiton / acier inoxydable

Courbe d'erreur de mesure

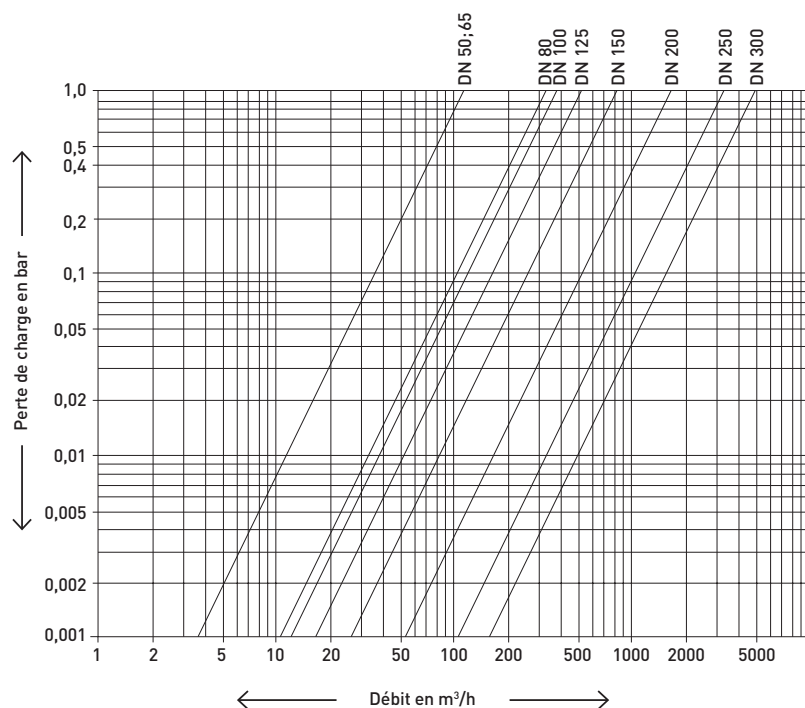


Positions de montage

Conduite: horizontale —
verticale |
oblique /

Tête du compteur: vers le haut ↕
sur le côté ↔

Courbe de perte de charge



Conseil de montage

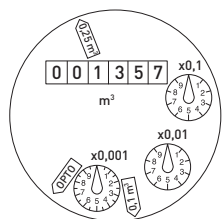
Des tronçons rectilignes de 3xDN sont recommandés en amont du compteur. La canalisation ne doit pas subir de variations brutales du diamètre directement en aval du compteur.

Tableau des valeurs d'impulsions

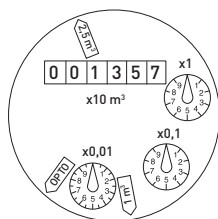
Générateurs d'impulsions	Type de totalisateur	DN 50 ... 125 m ³	DN 150 ... 300 m ³
Reed RD 02	4/10	0,25 et 0,1	2,5 et 1
	4/40	0,25 et 0,025	2,5 et 0,25
Opto OD 02	4/10, 4/40	0,001	0,01
Opto OD 04	4/10, 4/40	0,01	0,1

Cadran

DN 50 – DN 125



DN 150 – DN 300



Diamètres nominaux	DN	50 – 125	150 – 300
Valeur minimale	m ³	0,0005	0,005
Enregistrement	m ³	1'000'000	10'000'000

GWF MessSysteme AG
Bureau de la Suisse romande
Z.I. de la Vulpillière 61b
1070 Puidoux, Suisse

T +41 21 633 21 40
F +41 21 635 60 70
romandie@gwf.ch
www.gwf.ch

Support technique:
T +41 41 319 52 00, support@gwf.ch

printed in
switzerland

Modifications réservées, 06.03.2020 – EPf20400-1