



WSDH

Partie hydraulique compteur Woltman
pour eau surchauffée jusqu'à 130 °C
DN 50, 65, 80, 150

Les avantages

- Partie hydraulique compteur Woltman robuste à longue durée:
Grande stabilité de mesure et fiabilité de fonctionnement
- Bloc de mesure amovible:
Possibilité de rééquipement et/ou d'échange

Domaine d'application

- Mesure de faibles et moyens débits lors de coefficients de débits variables
- Les parties hydrauliques du compteur Woltman sont appropriées pour la mesure de débit en tant que composantes du compteur de chaleur. Elles sont dédiées au montage dans les chauffages centraux et dans les installations de chauffage à distance.

Propriétés

- Montage horizontal
- Tronçon d'entrée rectiligne 3xDN
- Totalisateur orientable à 355 °
- Pression de service max. PN 40 bar
- Température maximale de 130 °C
- Protection optimale de la corrosion grâce à un revêtement par poudre
- Certification SSIGE
- Totalisateur étanche générateur d'impulsions (IP68) avec slots pour deux générateurs d'impulsions Reed RD et un Opto OD

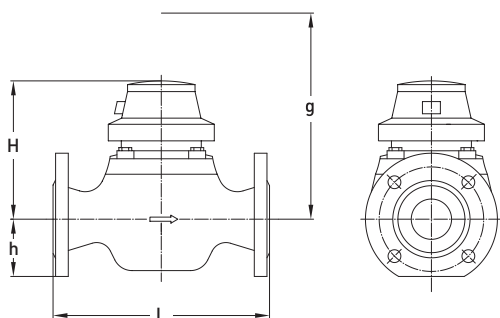
Données techniques

			50	65	80	150
Diamètre nominal	DN	mm	50	65	80	150
Pression nominale	PN	bar	40	40	40	40
Débit permanent admissible	Q _n	m ³ /h	15	25	40	150
Débit maximal (1x24 h)	Q _{max}	m ³ /h	30	60	85	300
Débit de transition ±3%	Q _t	m ³ /h	1,5	2,5	2,5	12
Débit minimal ±5%	Q _{min}	m ³ /h	0,25	0,3	0,3	0,8
Démarrage		env. m ³ /h	0,06	0,07	0,1	0,5
Température ¹⁾		max. °C	130	130	130	130

¹⁾ Surchargeable jusqu'à 150 °C

Dimensions et poids (PN 40)			270	300	300	500
Longueur de pose	L	mm	270	300	300	500
Hauteur	H	mm	171	171	171	311
Hauteur	h	mm	80	100	100	180
Hauteur de démontage du bloc de mesure	g	mm	291	311	311	581
Poids compteur		env. kg	19,5	24,5	27,5	114,5
Poids bloc de mesure		env. kg	4,5	4,5	4,5	31,5
Poids boîtier		env. kg	15	20	23	83

Tableau des dimensions



Matériaux

Boîtier PN 40:

Bloc de mesure:

Turbine:

Autres matériaux:

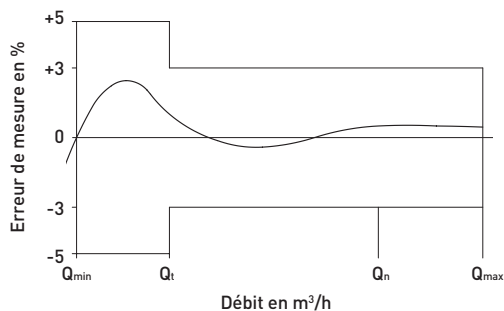
Fonte sphérolithique

Matière synthétique

Matière synthétique

Laiton / acier inoxydable

Courbe d'erreur de mesure



Positions de montage

Conduite: horizontale —

Tête du compteur: en haut ↑

Conseil de montage

Des tronçons rectilignes de 3xDN sont recommandés en amont du compteur. La canalisation ne doit pas subir de variations brutales du diamètre directement en aval du compteur.

Courbe de perte de charge

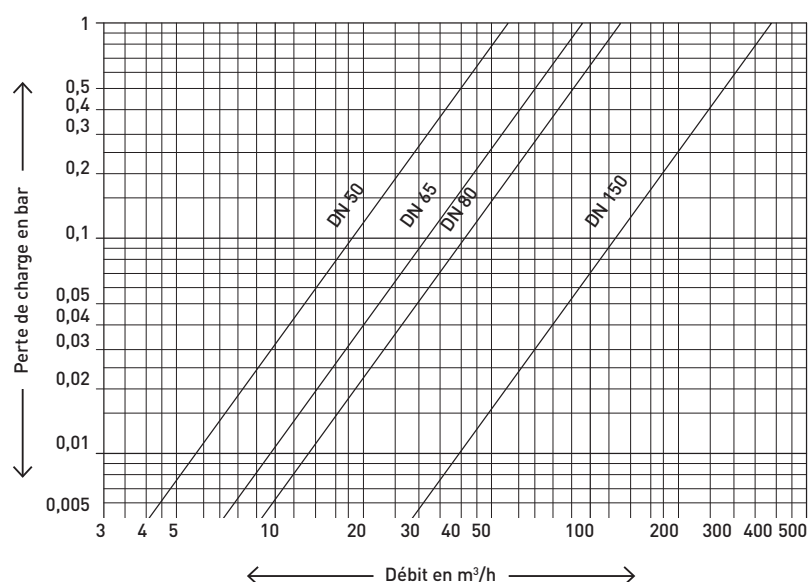
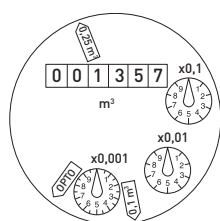


Tableau des valeurs d'impulsions

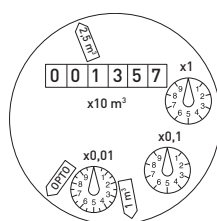
Générateurs d'impulsions	Type de totalisateur	DN 50...80 m ³	DN 150 m ³
Reed RD 02	4/10	0,25 et 0,1	2,5 et 1
	4/40	0,25 et 0,025	2,5 et 0,25
Opto OD 02	4/10, 4/40	0,001	0,01
Opto OD 04	4/10, 4/40	0,01	0,1

Cadrans

DN 50 – DN 80



DN 150



Diamètre nominal	DN	50-80	150
Valeur minimale	m ³	0,0005	0,005
Enregistrement	m ³	1'000'000	10'000'000

GWF MessSysteme AG
Bureau de la Suisse romande
Z.I. de la Vulpillière 61b
1070 Puidoux, Suisse

T +41 21 633 21 40
F +41 21 635 60 70
romandie@gwf.ch
www.gwf.ch

Support technique:
T +41 41 319 52 00, support@gwf.ch

printed in
switzerland

Modifications réservées, 06.03.2020 – DBf20400-2