



Technologie
du système

GWF



RCM[®]

868MHz Wireless M-Bus
Émetteur radio GWFcoder[®]

M-Bus[®]
wireless

OMS[®]

Les avantages

- Conception optimisée:
Portée: jusqu'à 600 m
- Plug & Play:
Rétrocompatible, installation facile
et rapide sur site avec démarrage
automatique
(pas de programmation nécessaire)
- Wireless M-Bus selon EN 13757-4
(OMS[®]):
Interopérable avec différents par-
tenaires de systèmes
- Mode radio conçu selon les besoins du
client:
Durée de vie de la pile: 15 ans

Domaine d'application

- Un relevé efficace des compteurs d'eau
et de gaz avec les totalisateurs
GWFcoder[®] sans accès au compteur
- Relevé facile des postes de mesure
difficilement accessibles, par ex. puits
- «Drive-by» et Fixnetwork
(Smart Metering)

Propriétés

- Module radio, wireless M-Bus à pile
- Transmission sans besoin de licence, sur la bande de fréquence 868MHz
- Conception étanche pour installations en puits (classe de protection IP68)
- Transmission des données sans fil (wireless) M-Bus selon EN 13757-4
(OMS[®])
- Montage simple et rapide sur site avec détection automatique de mise
en marche
- Transmission de l'index actuel et de la valeur fin de mois
- Protocole radio crypté AES128
- Compatible avec tous les compteurs GWFcoder[®] et interface SCR(IEC)
- Libre choix d'itinéraire – Pas nécessaire d'appeler les modules radio
- Evolutif (du relevé mobile au relevé par réseau fixe pour le Smart
Metering)
- Conformité **CE**
- En utilisant le logiciel de relevé MEx Mobile, plus de 250 compteurs peu-
vent être relevés en 30 minutes

Options

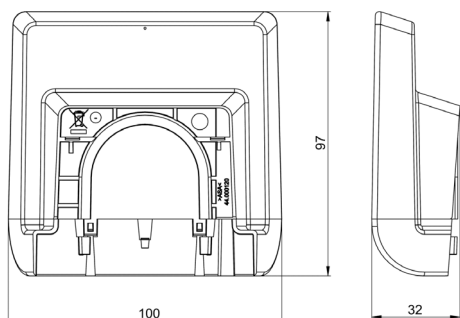
- RCM[®] compact – Module radio compact intégré directement sur le comp-
teur d'eau
- RCM[®] split – Installation déportée

	Configuration 1: Walk-by / Drive-by	Configuration 2: Smart Metering
Actualisation des données	24 h	15 min (MTKcoder [®] MP, BGZcoder [®] / MP / MP AE5) 24 h (MTKcoder [®] [≤ 2006] / cpt. de gaz industriels [≤ 2012])
Intervalle de transmission	15 s	1 min

Paramètres configurables

Choix de la configuration (Drive-by ou réseau fixe (Smart Metering))
Programmation des alertes (Marche/Arrêt/Réinitialisation)

Tableau des dimensions



Comportement de démarrage de la radio

- RCM[®]split: 3 minutes après connexion au compteur-GWFcodeur[®]
- RCM[®]compact: 3 minutes après débit de 5 litres de fluide

Données techniques

Spécifications	Module radio RCM [®]
Interface du compteur	SCR(IEC) protocole 62056-21 / Multi-protocole MP
Bande de fréquence	TX: 868,95 MHz (T1)
Protocole	Wireless M-Bus selon EN 13757-4 (OMS [®])
Modulation	FSK
Puissance	10mW
Portée	Dépendant sur l'environnement (jusqu'à 600m)
Norme	EN 300 220
Admission	CE
Classe de protection	IP68
Longueur de câble	Standard 1,4m
Prolongement de câble	max. 25m
Poids	300g

Tension d'alimentation	
Piles	2 x lithium 3.6V (non échangeable)
Durée de vie typique	15 ans (dépendant des conditions de l'environnement)

Conditions de l'environnement	
Température de l'environnement	-15 à +55°C
Température de stockage	-15 à +55°C
Humidité de l'air	0 à 100%

Protocole de données	Données (exemple) MTKcoder [®] MP
Fabricant*	GWF
Numéro du module radio	30124789
Milieu*	Eau
Version*	6.0
Numéro du compteur*	13215678
Index actuel* (Valeur journalière ou intervalle de 15 min.)	00359,768m ³
Index jour de l'échéance*	00343,417m ³
Date jour de l'échéance	30.04.2013
Durée de vie restante de la pile	Jours/Semestres
Alerts	Pile
Status*	Manipulation

* Ces données sont lues directement par le totalisateur GWFcodeur[®].

Utilisations

