



Woda

GWF

GWF4D technology®

SONICO® EDGE

NAJNOWOCZEŚNIEJSZY
ULTRADZWIĘKOWY PRZEPŁYWOMIERZ
NA ŚWIECIE



Korzyści

- > Technologia 4D® – zapewnia najlepszy w swojej klasie pomiar przepływu w szerokim zakresie (dla średnicy DN50: próg rozruchu od 5l/h aż do 90 m³/h).
Natychmiastowe wykrywanie przecieków i błędów w sieci, odpowiednie dla przepływu przeciwpożarowego.
- > Prosty, łatwy, intuicyjny montaż.
Wiarygodne pomiary w pełnym zakresie przepływu, niezależnie od warunków instalacji. Brak prostych odcinków nawet w przypadku kolan 90°, zaworów lub pomp.
- > Dokładność dzięki konstrukcji: Technologia 4D® przy zakresie pomiarowym do R1000.
Najwyższa dokładność w całej charakterystyce przepływu umożliwia uzyskanie najlepszego zakresu pomiarowego.
- > Monolityczna komora pomiarowa wykorzystując technologię 4D® wyposażona w zabudowane czujniki bez wgłębień czy wystających elementów.
Minimalne straty ciśnienia zwiększają przepustowość i minimalizują koszty eksploatacyjne. Zastosowanie zabudowanych czujników zwiększa żywotność, niezawodność i odporność na zabrudzenia.

Cechy

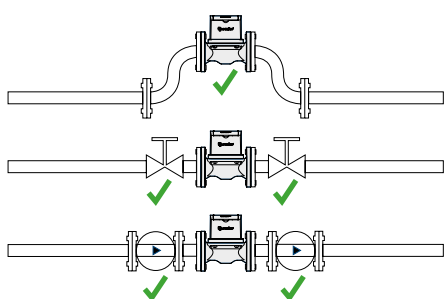
- > Minimalna strata ciśnienia < 0,04 bar
- > U0/D0, bez konieczności stosowania odcinków prostych w instalacji
- > Ciśnienie do 16 bar
- > Dwukierunkowy pomiar przepływu
- > Zakres temperatury medium od 0,1 °C do + 50 °C
- > Stopień ochrony IP68
- > Zabezpieczenie przed ingerencją osób trzecich
- > Interfejs IR do aktualizacji oprogramowania, ustawienia parametrów i odczytu danych
- > Pomiar temperatury cieczy
- > Wykrywanie powietrza w rurze
- > Zasilanie zewnętrzne
- > Różnorodne moduły komunikacyjne typu plug & play
- > Szyfrowanie danych według trybu 5 i 7
- > Procedura aktualizacji oprogramowania zgodnie z WELMEC 7.2
- > Automatyczne wykrywanie kierunku przepływu zgodnie z WELMEC 7.2

Zastosowanie

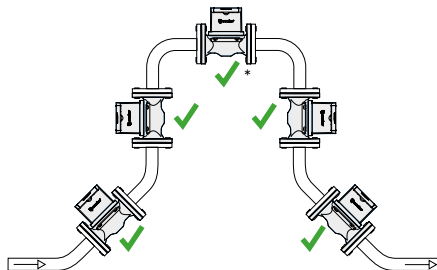
- > Pomiar wody: pitnej lub użytkowej (zbiorniki, przepompownie itp.)
- > Przepływomierz zalecany do wymagających instalacji, takich jak lokalizacja bezpośrednio przed lub za kolanami 90°, zaworami lub pompami
- > Proces pomiarowy nie wymaga uziemienia – występujące w pobliżu inne elementy rurociągu nie mają żadnego wpływu na dokładność pomiaru

Wiarygodne pomiary niezależnie od warunków montażu

Zakres metrologiczny przepływomierza R1000 z certyfikatem 4D technology® jest niezależny od profilu przepływu, a także ustawienia przepływomierza podczas instalacji.

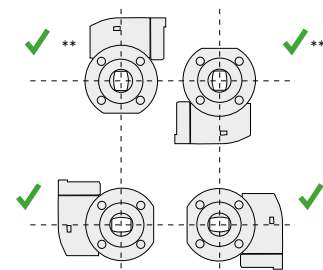


- > Bezpośrednio za lub przed kolankami 90°, zaworami lub pompami dla przepływomierzy o średnicach DN50-DN300 i temperaturach wody < 30 °C



- > Montaż w dowolnym kierunku dla DN50-DN150 i temperatury wody < 30 °C

* W przypadku temperatury wody > 30 °C, kierunek montażu poziomy jest obowiązkowy dla wszystkich rozmiarów.
* Dla rozmiarów DN200 i DN300, montaż w poziomie jest obowiązkowy.



- > Montaż w dowolnej orientacji dla DN50-DN150 i temperatury wody < 50 °C

** Dla rozmiarów DN200 i DN300, instalacja wyświetlacza w górę lub w dół jest obowiązkowa.



Monolityczna komora pomiarowa w technologii 4D

Dzięki unikalnej konstrukcji komory pomiarowej zaprojektowanej w 4D technology® profil przepływu nie ma wpływu na wyniki pomiaru. Zabudowane czujniki gwarantują wysoką dokładność i niezawodność pomiaru przez cały okres użytkowania urządzenia.

Przepływomierz i jego unikalna komora pomiarowa zaprojektowana w technologii 4D umożliwia jego instalację bezpośrednio za kolaniem 90° lub zaworem bez prostych odcinków. Elastyczność ta umożliwia minimalizację kosztów instalacji, ponieważ dodatkowe prace w miejscu montażu nie są konieczne.

SONICO® EDGE został opracowany i wyprodukowany w Szwajcarii. Opatentowana zasada TRA (Time Reverse Acoustics), umożliwia osiągnięcie nowego poziomu powtarzalności pomiarów niepodatnych na zakłócenia przepływu, zakłócenia elektromagnetyczne lub inne pochodzące z uziemienia oraz przewodności wody.

Doskonała komunikacja

Platforma 4D technology® obsługuje interfejs Near Field Communication (NFC), który zapewnia stałą łączność przez cały okres eksploatacji.

Do elastycznego interfejsu komunikacyjnego NFC można podłączyć jeden z następujących dostępnych modułów komunikacyjnych:

- > Impulsowe: Wyjście impulsowe (0,1 l; 1 l; 10 l; 100 l; 1000 l) konfigurowalne
- > Analogowe: Wyjście 4-20 mA konfigurowalne do pomiarów jednokierunkowych lub dwukierunkowych
- > ECO typ E1 lub E2: Szeregowy interfejs danych (np. do podłączenia modemu NB-IoT)

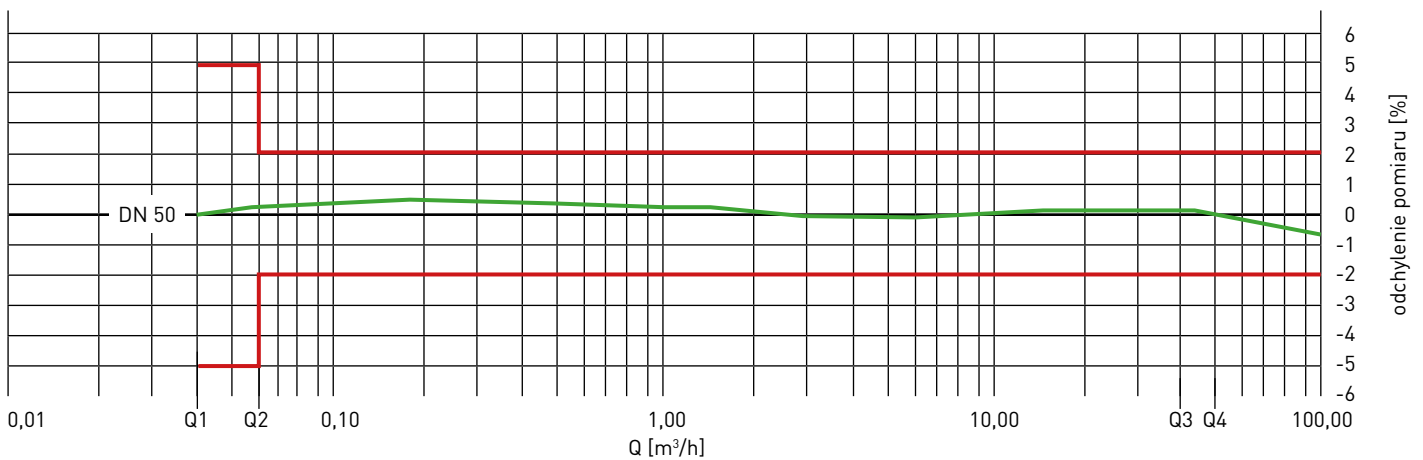


Dane techniczne zgodnie z certyfikatem MID/OIML

Średnica nominalna	DN	mm	50	80	100	150	200	300
Zakres pomiarowy	R		1000	1000	1000	1000	1000	1000
Próg rozruchu	Q _{start}	l/h	25	50	80	200	300	600
	V _{start}	m/s	0,0035	0,0014	0,0014	0,0016	0,0027	0,0020
Minimalny strumień objętości	Q ₁	m ³ /h	0,04	0,10	0,16	0,40	0,63	1
	V ₁	m/s	0,0057	0,0055	0,0057	0,0063	0,0056	0,0039
Pośredni strumień objętości	Q ₂	m ³ /h	0,06	0,16	0,26	0,64	1,01	1,60
	V ₂	m/s	0,0091	0,0088	0,0091	0,0101	0,0089	0,0063
Ciągły strumień objętości	Q ₃	m ³ /h	40	100	160	400	630	1000
	V ₃	m/s	5,7	5,5	5,7	6,3	5,6	3,9
Przebieżeniowy strumień objętości	Q ₄	m ³ /h	50	125	200	500	788	1250
	V ₄	m/s	7,1	6,9	7,1	7,9	7,0	4,9
Maksymalny strumień objętości	Q _{max}	m ³ /h	90	200	300	600	1100	1500
	V _{max}	m/s	12,7	11,1	10,6	9,4	9,7	5,9
Temperatura maksymalna	T	°C	50	50	50	50	30	30
Ciśnienie nominalne	PN	bar	16	16	16	16	16	16

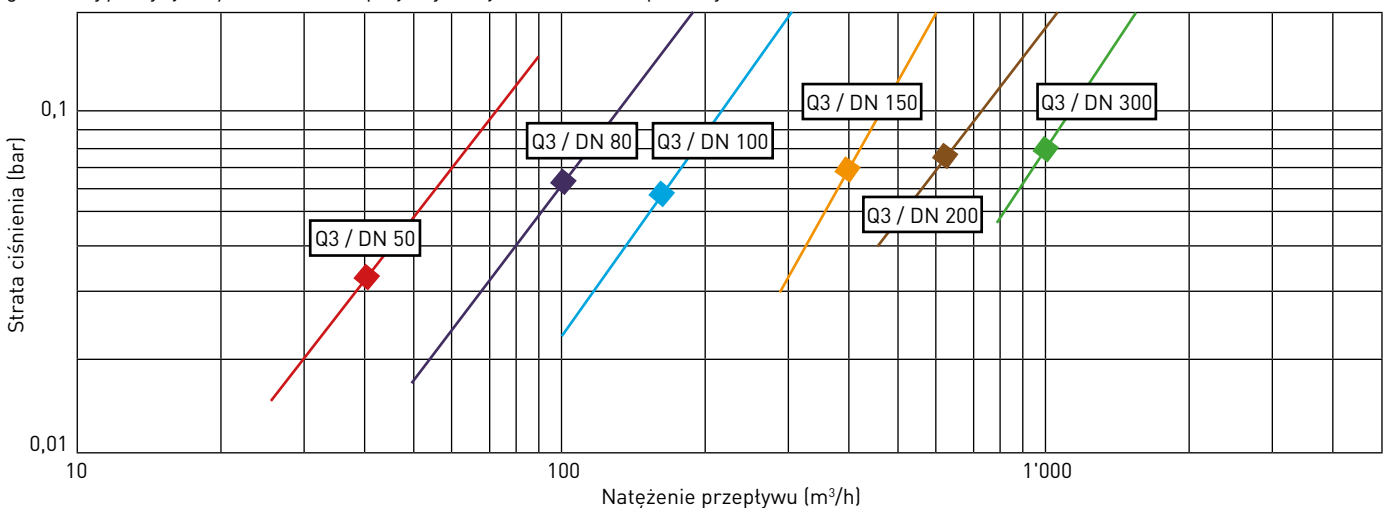
Dokładność pomiaru technologii 4D®

Technologia 4D zapewnia zakres pomiarowy R1000 i jest niezwykle odporna na zmienne warunki przepływu, spowodowane przez kolana, zawory lub pompy. Opatentowany system TRA zapewnia nowy poziom dokładności pomiaru niezależnie od warunków przepływu, zakłóceń elektromagnetycznych lub uziemienia oraz przewodności cieczy.

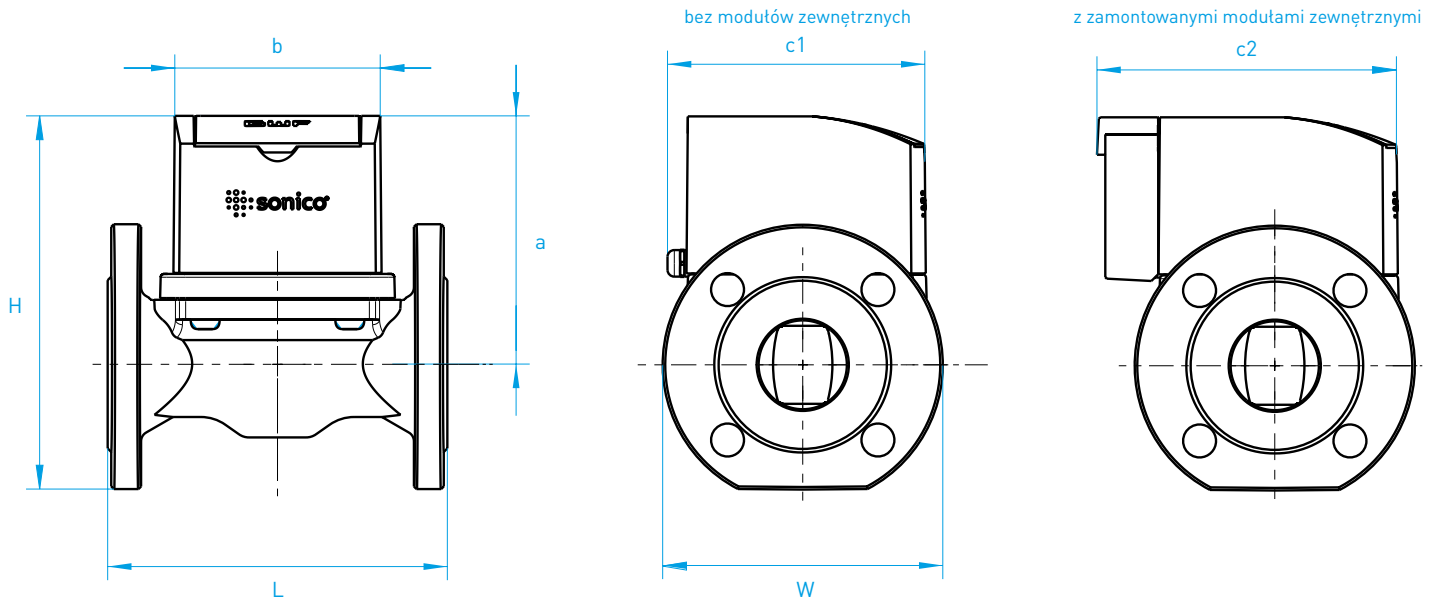


Krzywa typowej straty ciśnienia

Monolityczna komora pomiarowa zaprojektowana przy użyciu technologii 4D zapewnia minimalne straty ciśnienia (< 0,04 bar przy DN50 i Q3), gwarantując najwyższą niezawodność przy najniższych kosztach eksploatacji.



Wymiary i masa



Wymiary		L (mm)	W (mm)	H (mm)	a (mm)	b (mm)	c1 (mm)	c2 (mm)	Masa (kg)
mm	cale								
50	2	200	220	165	147	122	152	177	13
80	3	200	250	200	158	122	152	177	16
100	4	250	270	220	169	122	152	177	21
150	6	300	336	285	202	122	152	177	33
200	8	350	395	340	234	122	140	177	60
300	12	500	475	460	252	122	140	177	115
Potężnienie		Kotłnierze: EN1092-1 PN 16, inne na życzenie							

Materiały

Komora pomiarowa:

- > KTL i żeliwo szare malowane proszkowo

Wstawa pomiarowa:

- > KTL i żeliwo szare malowane proszkowo

Uszczelnienie IP68:

- > Skręcana stalowa rama ze szkłem i płytą uszczelką

Obudowa:

- > Plastik ASA Luran

Zasilanie

SONICO® EDGE może być zasilany z sieci (z odpowiednim zasilaczem DC) lub z zewnętrznego źródła baterii¹.

Dane dotyczące zasilania sieciowego:

- > Napięcie wejściowe: 24 V DC ± 10 %
- > Maks. prąd ładowania: 300 mA
- > Zintegrowana bateria zapasowa (UPS²) zapewnia autonomiczne pomiary przez 48 h jeśli zewnętrzne zasilanie zostanie przerwane.

¹) Zewnętrzne źródło baterii zapewnia klient. Przykładami mogą być energia słoneczna lub turbiny wiatrowe.

²) UPS – zasilacz awaryjny

Atesty

Certyfikat CE badania konstrukcji zgodny z:

- > 2014/32/EU (MID)
- > OIML R49:2013

Atest dla wody pitnej:

- > PZH
- > KTW / W270
- > SVGW
- > NSF-61
- > WRAS

Wymagania dotyczące baterii zewnętrznej:

- > Napięcie wejściowe: 5-15 V DC
- > Prąd znamionowy: 30 mA
- > Maks. prąd szczytowy: 260 mA
- > Żywotność baterii: w zależności od pojemności baterii

GWF

Siedziba

GWF MessSysteme AG
Obergrundstrasse 119
6005 Lucerna, Szwajcaria
T +41 41 319 50 50
info@gwf.ch

Dział Sprzedaży

GWF Sp. z o. o.
ul. Wybieg 7
61-315 Poznań, Polska
T: +48 696 19 71 01
info-pl@gwf-group.com

→ www.gwf.ch/pl/