

MONTAGE- UND INBETRIEBNAHMEANLEITUNG**EquaScan FNet
Router****LIEFERUMFANG**

- Router inkl. Wandhalterung
- Bedienungsanleitung
- Montagesatz (4 Schrauben mit Dübeln)
- 1 Kunststoffplombe
- Option:
 - Batteriesatz (Spannung 3,0 V 25 Ah) Art Nr.: A5002544
 - oder einfache Batterie (Spannung 3,0 V 12,5 Ah) Art Nr.: A4003688

ALLGEMEINES

Das EquaScan FNet-System ist ein innovatives 2-Wege-Funksystem, das speziell entwickelt wurde, um die Anforderungen von Abrechnungsdienstleistungsunternehmen zu erfüllen. Das System ermöglicht das Sammeln von Messdaten jeglicher Art auf effektive, schnelle und sichere Weise. Das EquaScan FNet-System erlaubt die Einbeziehung aller Endpunkte, die zur EquaScan-Familie gehören. Ein EquaScan FNet-System besteht aus einem Koordinator und bis zu 19 Routern, um auch große Gebäudeinstallationen abzudecken. Ein Netzwerk kann bis zu 2.000 Endpunkte erfassen.

Der EquaScan FNet Router dient dazu, die Daten der Endpunkte innerhalb seines Funkbereichs zu empfangen und die gesammelte Daten zum EquaScan FNet Koordinator zu leiten.

Die benutzerfreundliche Architektur des EquaScan FNet-Funksystems und die einfache Installation seiner zugehörigen Komponenten gewährleisten eine sichere Installation und Inbetriebnahme des FNet-Systems mit fehlerfreiem Betrieb und sicherer Datenübertragung.

Dieses Produkt muss fachmännisch und gemäß der beschriebenen Montagehinweise installiert werden und darf daher nur von qualifizierten und ausgebildeten Fachleuten eingerichtet werden. Zur Installation in Gebäuden mit höheren Brandschutzanforderungen wie z. B. Treppenhäusern und Fluchtwegen müssen die örtlichen Bauvorschriften eingehalten werden.

Behandeln Sie die Verpackung und das darin befindliche Gerät vorsichtig, da es durch Herunterfallen oder bei unvorsichtiger Handhabung leicht beschädigt werden könnte. Die Verpackung muss mit der richtigen Seite nach oben gelagert werden. Sie darf nicht dem Regen ausgesetzt werden oder in feuchter Umgebung verwahrt werden. Lagern Sie das EquaScan FNet-Gerät nicht mit angeschlossener Batterie, da hierdurch die erwartete Lebensdauer wesentlich verringert werden kann.

Der bestimmungsgemäße Verwendungszweck des EquaScan FNet-Systems besteht in der Sammlung, Speicherung und Übertragung der Verbrauchsdaten von EquaScan-Messgeräten und -Endpunkten. Die EquaScan FNet-Geräte wurden ausschließlich für diesen Zweck entwickelt. Jegliche andere Nutzung als zu dem hier beschriebenen Zweck und jegliche an den EquaScan FNet-Geräten vorgenommene Änderung stellen eine nicht bestimmungsgemäße Verwendung dar. Solche Anwendungen und Veränderungen müssen vorher schriftlich angefragt werden und erfordern eine besondere Genehmigung durch den Hersteller.

Installieren Sie das Gerät nicht in metallischen Behältern, hinter Metalltüren oder an irgendwelchen anderen Stellen, an denen elektrische oder elektromagnetische Störungen auftreten können, da die Funkleistung des Geräts hierdurch wesentlich beeinflusst werden kann.

Installieren Sie die EquaScan FNet-Geräte unter den endgültigen Bedingungen vor Ort, um jegliche spätere Unterbrechung des Systems zu vermeiden und überprüfen Sie das EquaScan FNet-System jedes Mal, wenn im Gebäude bauliche Veränderungen erfolgen.

HINWEIS ZU LITHIUM-BATTERIEN / ERSETZEN DER LITHIUM-BATTERIEN

Das Gerät enthält Lithium-Batterien. Batterien nicht aufladen, nicht Temperaturen über 100°C oder mechanischen Belastungen aussetzen. Das Ersetzen oder Austauschen von Batterien darf nur durch ausgebildetes Personal erfolgen. Es ist zwingend erforderlich, das Verfahren des Herstellers mit Unterstützung der LCD-Anzeige so wie in den Handbüchern der EquaScan FNet-Geräte beschrieben durchzuführen. Der Steckverbinder passt nur in einer Position, um die Installation mit korrekter Polarität zu gewährleisten. Aus diesem Grund darf beim Einsetzen des Steckverbinders keine Kraft aufgewandt werden.



Achtung: Wenn die Batterien nicht richtig ausgetauscht werden, besteht Explosionsgefahr. Setzen Sie nur Batterien des selben Typs ein, der vom Hersteller empfohlen wird. Hinweis: Alte Batterien dürfen NICHT zusammen mit dem Haushaltsabfall entsorgt werden.



RICHTIGE ENTSORGUNG / INFORMATIONEN ZUR GEEIGNETEN ENTSORGUNG VON PRODUKTEN

Das durchgestrichene Mülltonnensymbol auf dem Gerät oder auf der Verpackung weist darauf hin, dass das Altprodukt getrennt vom Hausmüll entsorgt werden muss, damit es ordnungsgemäß behandelt und entsorgt werden kann. Erkundigen Sie sich bei der örtlichen Behörde über den Standort von Wertstoffhöfen, um das Produkt der korrekten Wiederverwertung zuzuführen. Der Händler muss im Fall des Kaufs eines gleichwertigen Geräts das zu recycelnde Produkt zurücknehmen. Das Produkt ist potenziell nicht schädlich für die menschliche Gesundheit und die Umwelt, aber wenn es in der Umwelt illegal entsorgt wird, hat es negative Auswirkungen auf das Ökosystem. Die illegale Entsorgung des Geräts in der Umwelt ist strafbar.

Spezifikationen

Lokale Kommunikationsschnittstelle	Induktive Schnittstelle (Itron proprietäres ICP). Baudrate 19.200
Umgebungstemperatur im Betrieb	Zwischen 0°C und +55°C
Lagertemperatur	+0°C bis +55°C < 1 Jahr. Empfohlene Temperatur unter 30°C
Transporttemperatur	Zwischen -20°C und 70°C < 72 Stunden durchgehend Temperaturveränderung max. ±20°C/Stunde
Schutzart	IP43 (Gehäuse montiert)



Abmessungen

Maße	(B x H x T) 214 x 211 x 65 mm
Material/Farbe	RAL 9016
Gewicht	1130 g (inkl. Verpackung)

Funkspezifikationen in Bezug auf die Endpunkte

Protokoll	EN 13757-3/-4 wireless M-BUS
Betriebsmodus	C2-Modus
Frequenzband	868 MHz-Band
Sendeleistung	Max < 25mW

Funkspezifikationen der FNet-Koordinatoreinheit

Protokoll	Proprietäres Itron-Protokoll
Modulation	GFSK-Schema (Gaußsche Frequenzumtastung)
Frequenzband	433/868 MHz-Band (zwischen Koordinator und Routern)
Sendeleistung	433 MHz Sendeleistung max. 10 mW 868 MHz Sendeleistung max. 25 mW

MONTAGE DES FNET ROUTERS AN DER WAND

Verwenden Sie zur Anbringung des EquaScan FNet Routers an der Wand die mitgelieferte Wandhalterung (TOP-Markierung beachten) und die Verwendung der mitgelieferten Schrauben und Dübel. Mindestabstand der Wandhalterung von 20 mm zur Decke und zu den Seitenwänden einhalten.

Zur Befestigung des FNet Routers an der Wandhalterung öffnen Sie die vordere Abdeckung, indem Sie diese nach oben schieben. Nach Abgleich der Führungsstifte der Wandhalterung mit den Aufnahmen des Routers schieben Sie die Gerät wie in Abbildung A gezeigt nach unten.



Abbildung A

BATTERIEANSCHLUSS

Schließen Sie den Steckverbinder der Batterie wie in Abbildung B gezeigt an, um den FNet Router mit Strom zu versorgen. Der Steckverbinder passt nur in einer Position, um so die Installation mit korrekter Polarität zu gewährleisten. Aus diesem Grund darf beim Einsetzen des Steckverbinders keine Kraft aufgewandt werden.

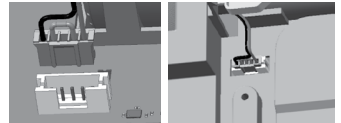
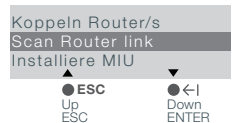


Abbildung B

TASTENFUNKTIONEN

Standardmäßig ist die Anzeige des FNet Routers AUS. Ein beliebiger Tastendruck schaltet die Anzeige EIN. Die zwei Tasten ermöglichen die Navigation wie folgt:

- Auf/Ab (up/down): Durch kurzen Druck bewegt man sich in der Menüliste nach oben oder unten.
- ESC/Enter: Durch langen Druck wechselt man zum vorhergehenden Menü oder geht weiter zum nächsten Menü.



MULTIFUNKTIONS-LC-ANZEIGE UND NAVIGATION MIT MENÜS

Die LC-Anzeige hat maximal drei Zeilen und ist in drei verschiedene Menüs gruppiert, um die bestmögliche Lösung für die Verwendung bei der Einrichtung, Installation und Konfiguration zu bieten. Die verschiedenen Menüs ermöglichen den Zugriff auf alle Daten, die zur Überwachung und Wartung des FNet-Systems erforderlich sind.

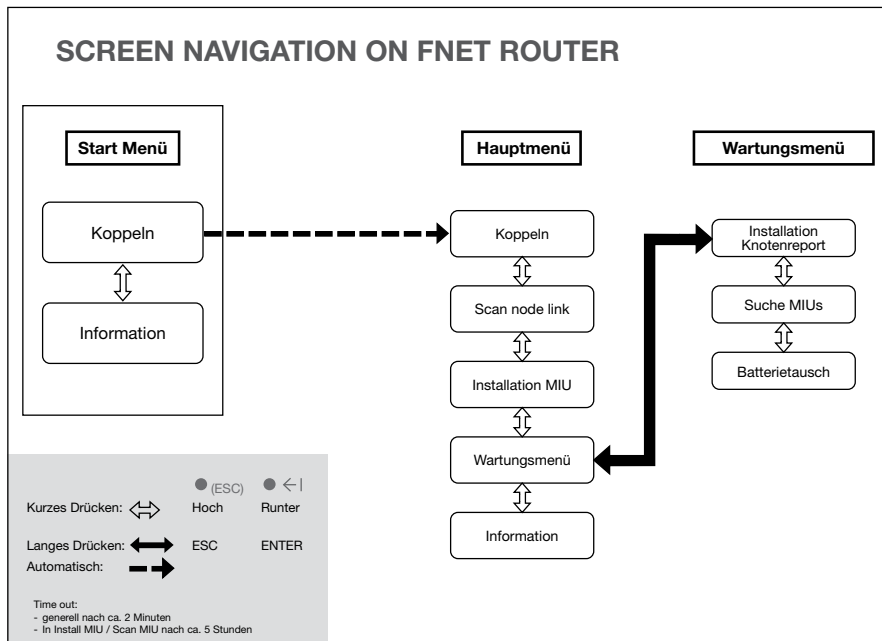


- Zeigt an, dass der FNet Router sich derzeit in der Installationsphase befindet und dass mindestens ein Endpunkt bereits im Netzwerk installiert wurde. Es bedeutet, dass die Installationsphase noch nicht abgeschlossen wurde und dass der Schritt « Aufbau/Synchronisation des Netzwerks » noch durchgeführt werden muss.



- Zeigt an, dass der FNet Router eine Aufgabe im entsprechenden Menü ausführt.

Das folgende Diagramm zeigt die verfügbaren LC-Anzeigen und die entsprechende Navigation in den verschiedenen Menüs des Routers.



KURZANLEITUNG ZUR INSTALLATION

Die folgenden Installationsschritte müssen bei der Installation des Systems vor Ort, also dort wo die Datenauslesung statt findet, vorgenommen werden.

Schritt 0:

Öffnen Sie die Abdeckung des FNet Routers wie in Abbildung A gezeigt.

Schritt 1:

Schließen Sie die Batterie wie in Abbildung B erläutert an.

Schritt 2:

Aktivieren Sie die LC-Anzeige durch kurzen Druck auf eine beliebige Taste.

Aktivieren Sie den Kopplungsprozess bei dem FNet Koordinator. Siehe auch MA/BA des FNet Koordinators.

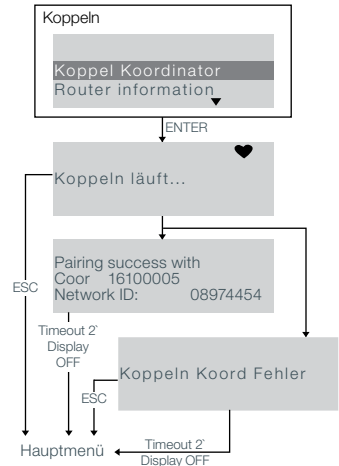
Drücken Sie anschließend auf "Enter", um den Kopplungsprozess des FNet Routers mit dem FNet Koordinator zu beginnen (Hauptmenü).

Sobald der FNet Router erfolgreich an den FNet Koordinator gekoppelt wurde, wird die entsprechende Information angezeigt

- Gekoppelt mit.... Koordinator ID und Netzwerk-ID

Drücken Sie „ESC“ um zum Hauptmenü zurück zu kommen.

Nur bis zu diesem Stadium: Wenn die Batterieversorgung des Gerätes unterbrochen wird, wird der FNet Router zurück in den Lagermodus initialisiert.



Schritt 3:

Befestigen Sie den FNet Router an seiner Halterung, die vorher wie in Abbildung A beschrieben in ihrer endgültigen Position an der Wand befestigt wurde.

Schritt 4:

Drücken Sie auf "Enter", um mit der Installation der Endpunkte zu beginnen (Hauptmenü).

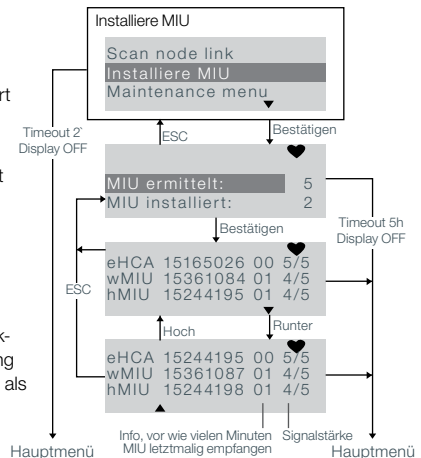
Auf dem Display erscheint die Anzahl der Endpunkte, die ermittelt und installiert wurden.

Am Ende der Installation aller Endpunkte und durch Drücken der Taste "Enter" können Sie alle Endpunkte mit deren Seriennummern und Status als Installiert mit einem "I" hinter dem Signalpegel (z.B. 4/5) auflisten lassen.

Anmerkung: Falls ein oder mehrere Endpunkte in dem FNet Router fehlen, empfehlen wir die Aufstellung eines weiteren FNet Routers, der in Funkreichweite der Endgeräte installiert werden sollte.

"MIU ermittelt" zeigt an, von wie vielen Endgeräten ein erstes Installations-Funktelegramm empfangen wurde. Zur Sicherstellung einer stabilen Funkverbindung werden mehrere Bestätigungstelegramme ausgetauscht, bevor die Endgeräte als "MIU installiert" angezeigt werden (Dauer: bis zu 10 Minuten).

Wenn alle erforderlichen Endpunkte ermittelt und/oder installiert sind, drücken Sie auf "ESC", um zum Hauptmenü zurückzukehren.



Hinweis:

Jedes mal, wenn ein neues MIU empfangen wird:
 - 5h Timeout - Zähler wird zurückgesetzt
 - Update des Displays. Neues MIU wird am Ende der Liste platziert.
 Ein "I" wird angefügt, wenn das MIU vollständig installiert ist.

Schritt 5:

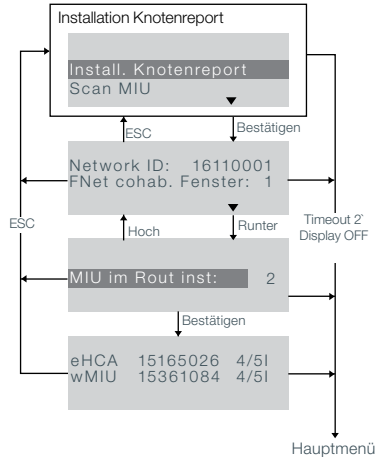
Drücken Sie auf "Enter", um den Installationsbericht des FNet Routers zu visualisieren und zu prüfen, nachdem Sie das Wartungsmenü aufgerufen haben.

Folgende Informationen sind verfügbar:

- Netzwerk-ID
- FNet Fenster Kohabitation (Anzahl der benachbarten FNet)
- MIU installiert
- MIU erkannt (mit der ID-Liste der Endpunkte)
 - MIU installiert (Liste einschließlich deren ID)

Bemerkung:

Um die vollständige Installation des FNet System zu realisieren, tätigen Sie bitte die Schritte 6/7 des FNet Koordinators. Siehe dafür MA/BA des FNet Koordinators.



AUSZUG AUS DER MA/BA DES FNET KOORDINATORS

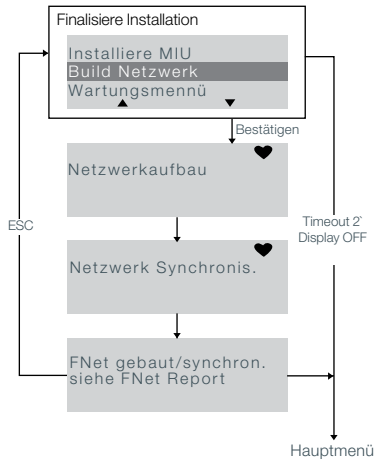
Schritt 6:

Drücken Sie auf "Enter", um mit der Installation des Netzwerks auf dem FNet Koordinator beginnen (Hauptmenü).

Der FNet Koordinator wird die Netzwerkumgebung aufbauen und die Synchronisation der gekoppelten FNet Router und -Endpunkte einleiten. Der gesamte Vorgang wird einige Minuten dauern. Dies hängt von der Größe des Netzwerks bzw. der Anzahl der Endpunkte ab. Nur die letzte Meldung "Aufbau/ FNet gebaut/synchron." bestätigt den Abschluss der Netzwerkinstallation.

Schritt 7:

Drücken Sie auf "Enter", um den FNet Installationsbericht anzusehen und zu prüfen, nachdem Sie das Wartungsmenü aufgerufen haben.



SICHERHEITSBEZOGENE ANMERKUNGEN


 **CE-Kennzeichnung** Die FNet-Geräte entsprechen den jeweiligen gerätespezifischen europäischen Richtlinien.

 **Sichere besonders niedrige Spannung nur bei Batterieanwendung**

 **Durch elektrostatische Entladung gefährdete Komponenten** Die FNet-Geräte enthalten Komponenten, die durch elektrostatische Entladung beschädigt werden können.

 **Achtung** Dieses Symbol macht auf mögliche Gefahren oder Sachschäden aufmerksam.

 **Nur in geschlossenen Räumen betreiben** Die FNet-Geräte dürfen nur in geschlossenen Räumen betrieben werden.

 **Gefahrenstoffe** EquaScan FNet-Geräte enthalten Lithiumzellen, für die Transportbeschränkungen (Gefahrgutklasse ADR 9) gelten.

 **Achtung: Dieses Symbol weist auf mögliche Gefahren durch stromführende Teile hin**

 **Kalkulierte Batterielebenszeit:** Unter Berücksichtigung der originalen Produktkonfiguration endet die kalkulierte Batterielebenszeit in Monat/Jahr (durchschnittlich)

Handhabung der Verpackung:



- Die Verpackung muss mit der richtigen Seite nach oben gelagert werden.
- Der Inhalt ist vorsichtig zu behandeln.
- Nicht dem Regen aussetzen und nicht in feuchter Umgebung lagern.
- Das Produkt in der Verpackung kann durch Herunterfallen oder bei unvorsichtiger Handhabung leicht beschädigt werden.

SICHERHEITSHINWEISE ZU LITHIUMBATTERIEN



Alle EquaScan FNet-Geräte werden durch eine Lithiumbatterie des Typs Art. Nr. A5002544 oder A4003688 mit Spannung versorgt. Dieser Batterietyp ist als gefährlich eingestuft. **DIE ENTSPRECHEND GELTENDEN TRANSPORTBESTIMMUNGEN MÜSSEN IMMER EINGEHALTEN WERDEN!**

Prüferunterlagen für die verwendeten Batterien sind auf Anfrage erhältlich.

Handhabung von Lithiumbatterien:

- Geschützt vor Feuchtigkeit und Dampf lagern
- Außerhalb der Reichweite von Kindern lagern
- Nicht auf über 100°C erhitzen oder verbrennen
- Nicht kurzschließen
- Nicht öffnen oder beschädigen
- Nicht aufladen



NOTFALLANWEISUNGEN FÜR UNFÄLLE MIT LITHIUMBATTERIEN

Im Falle eines Unfalls sind folgende Punkte zu beachten:

Im Falle eines Lecks:

- Mit Natriumkarbonat oder einem gleichwertigen kristallinen Soda abdecken
- Bewirken Sie durch das Sprühen von Wasser das Austreten von Gasen und Dämpfen
- Sorgen Sie für ausreichende Belüftung
- Vermeiden Sie jeden direkten Kontakt

Im Falle von Verletzungen:

- Falls innere Bestandteile des Trockenelements mit den Augen in Berührung kommen sollten, spülen Sie 15 Minuten lang gründlich mit Wasser.
- Bei Hautkontakt waschen Sie mit reichlich Wasser und legen Sie die verschmutzte Kleidung ab.
- Bei Einatmen entfernen Sie sich vom Unfallort.
- Suchen Sie immer einen Arzt auf.

Im Falle eines Brandes:

- Verwenden Sie einen Lith-X-Feuerlöscher oder einen Löscher der Kategorie D.
- VERWENDEN SIE NIEMALS WASSER ZUR BRANDBEKÄMPFUNG
- Verwenden Sie kein CO₂, Halogenfeuerlöscher mit Trockenlöschmitteln oder Schaumlöscher.
- Bei Einatmen entfernen Sie sich vom Unfallort und lüften Sie den Bereich.
- Suchen Sie immer einen Arzt auf.



Konformitätserklärung

Declaration of Conformity

Die alleinige Verantwortung für die Ausstellung dieser Erklärung trägt der Hersteller:
This declaration is issued under the sole responsibility of the manufacturer:

ALLMESS GmbH, Am Voßberg 11, 23758 Oldenburg i.H., GERMANY


Gegenstand der Erklärung:
Object of the declaration:

Typ: EquaScan FNet Router
Type: EquaScan FNet Router

Artikelnummern: 8063...
Item codes: 8063...

Beschreibung: Funkeinheit zur stationären Datenkommunikation
Description: Radio frequency stationary data communicator

QM-System-Zertifikat (ISO 9001:2015): 468 QM15 19.09.17
QM-system Certificate (ISO 9001:2015):

Kennzeichnung: 
Marking:

Der oben beschriebene Gegenstand der Erklärung erfüllt die Vorschriften der folgenden Richtlinien:
The object of the declaration as described above complies with the requirements of the following directives:

RED 2014/53/EU

RoHS 2011/65/EU

Entsprechend den folgenden Normen und Leitfäden:
In conformity with the following standards and guides:

Störfestigkeit: ETSI EN 301 489-1-V2.1.1
Interference immunity ETSI EN 301 489-3-V2.1.1
EN 61000-3-2 (2014)
EN 61000-3-3 (2013)

Störaussendung: ETSI EN 300 220-1 V3.1.1 (2017)
ETSI EN 300 220-2 V3.1.1 (2017)

Rechtsverbindliche Unterschrift:
Legally binding signature:

Datum: 26.11.2018
Date:

p.p.a.
Dipl.-Ing. Dirk Glöe
Betriebsleitung
Sr. Operations Manager

Oldenburg i.H.

Itron ist ein weltweit operierendes Technologie- und Dienstleistungsunternehmen, das sich der innovativen Nutzung von Energie und Wasser verschrieben hat. Wir bieten umfassende Lösungen zum Messen, Verwalten und Analysieren von Energie und Wasser. Unser breit gefächertes Produktportfolio besteht aus Geräten zur Messung von Elektrizität, Gas, Wasser und thermischer Energie sowie aus Steuerungstechnologien, Kommunikationssystemen, Software und Dienstleistungen. Darüber hinaus umfasst unser Angebot Managed Services und Beratungsdienste. Mit mehreren Tausend Mitarbeitern unterstützt Itron fast 8000 Kunden in über 100 Ländern mit Fachwissen und Technologie für einen besseren Umgang mit Energie- und Wasserressourcen. Gemeinsam können wir eine Welt schaffen, die ihre Ressourcen effizienter nutzt. www.itron.com/de


Wasser | Wärme | Systeme

ALLMESS GMBH
Am Voßberg 11
23758 Oldenburg i.H.
Germany

Tel: +49 (0) 43 61/62 5-0
Fax: +49 (0) 43 61/62 5-250

www.itron.com

Zertifiziertes Unternehmen nach DIN ISO 9001 · Reg.-Nr. 000468 QM Anerkanntes Qualitätsmanagement-system nach EG-Richtlinie 2004/22/EG Anlage D Zertifikat Nr. LNE-18199

© Copyright 2017. Art-Nr. A5003281 · Alle Rechte vorbehalten. - Änderungen vorbehalten.
Technischer Stand: 05/19 Gedruckt auf umweltfreundlichem Papier.

INSTALLATION MANUAL**EquaScan FNet
Router****SCOPE OF DELIVERY**

- Router incl. wall bracket
- Instruction Manual
- Fixation kit (4 Screw with 4 fixings)
- 1 user plastic seal
- Optional:
 - battery pack (voltage 3.0 V 25Ah) Art Nr.:A5002544
 - or single battery (voltage 3.0 V 12,5Ah) Art Nr.:A4003688

GENERAL INFORMATION

The EquaScan FNet system is an innovative 2 way-radio system particularly developed to fulfil the requirements of billing service companies. The EquaScan FNet system enables any kind of metering data to be collected efficiently, quickly and securely. The EquaScan Fnet system allows to integrate all endpoints belonging to EquaScan family. An EquaScan FNet system consists of one Coordinator and up to 19 Routers in order to build up a complete EquaScan FNet system and to cover large building installations. One EquaScan FNet system can integrate up to 2.000 endpoints.

The EquaScan FNet Coordinator serves to manage, coordinate and consolidate the data exchanged between the Routers inside the EquaScan Fnet environment, and at the same time also to collect the data from the endpoints in its own radio range.

The user-friendly architecture of EquaScan FNet radio system and the easy set up of its associated components ensure safe installation and commissioning of the FNet system with error-free operation and secure data transmission.

This product must be installed professionally and in accordance with the assembly guidelines and may therefore only be installed by qualified and trained experts. For installation in buildings with high fire protection requirements e.g. staircases, escape routes, the installation company must ensure that the local building regulations are met.

Handle carefully the package and the device inside, as it could be easily damaged if dropped or handled without care and attention. The package must be stored the right way up and keep and store out of the rain and not in damp conditions. Do not store the EquaScan FNet Device with the battery connected, as it may reduce significantly the general expected life time.

The intended use of the EquaScan FNet system is for storing and transmitting the consumption data of EquaScan measuring devices and endpoints. The EquaScan FNet devices have been designed exclusively for this purpose. Any use other than the use described above and any changes made to the EquaScan FNet devices represent an improper use. All changes are subject to special written approval by the manufacturer.

Do not install the device inside metallic enclosures, behind metallic doors or any other electrically polluted places, as it may influence significantly the Device radio performances.

Install the EquaScan FNet devices under the final site conditions to avoid any later disruption of the system and revise every time the EquaScan FNet system after any construction change inside the building.

IMPORTANT NOTICE FOR LITHIUM BATTERIES / REPLACING LITHIUM BATTERIES

The device contains lithium batteries. Do not charge batteries, do not expose to temperatures exceeding 100°C or mechanical stress. Batteries may only be replaced or exchanged by qualified staff. It is mandatory to follow the manufacturer procedure assisted with the LCD display as described in the Equascan FNet manuals. The connector only fits in one position in order to guarantee installation with correct polarity. For this reason, no excessive force may be used when inserting the connector.



Caution: Risk of explosion if the batteries are not replaced properly. Replacement only by the same battery type and recommended by the manufacturer. Note: Used batteries must NOT be disposed of with household waste.



CORRECT DISPOSAL / INFORMATION ON APPROPRIATE PRODUCT DISPOSAL

The crossed-out wheeled bin symbol on the equipment or on its packaging indicates that the end-of-life product must be collected separately from household waste for proper treatment and recycling. Check with the local authority about the location of appropriate ecological platforms and its subsequent correct recycling. In the case of the purchase of an equivalent device, the distributor is required to collect the product to destroy. The product is not potentially harmful to human health and the environment, but if it is abandoned in the environment, it has a negative impact on the ecosystem. Abandonment of the equipment or the illegal disposal of the equipment in the environment is punishable by law.

Characteristics

Wired Interface	Inductive Interface (Itron proprietary- ICP). Baud rate 19200
Operating ambient temperature	Between 0°C and +55°C
Storage temperature	+0°C to +55°C < 1 year. Recommended below 30°C
Transport temperature	Between -20°C and 70°C < 72 hours continuous Temperature variation max. ±20°C/hour
Protection Class	IP43 (housing mounted)



External dimensions of the FNet Router

Dimension	(W x H x D) 214 x 211 x 65 mm
Material / Color	RAL 9016
Weight	1130 g (incl. package)

Radio specifications related to the endpoints

Protocol	EN 13757-3/-4 wireless M-BUS
Operating mode	C2 Mode
Frequency Band	868 MHz Band
Transmitted power	Max < 25mW

Radio specifications of the FNet Router

Protocol	Itron proprietary protocol
Modulation	GFSK-scheme(Gaussian Frequency Shift Keying)
Frequency Band	433/868 MHz Band (between Coordinator and Router Devices)
Transmitted power	433 MHz Transmitter power max 10mW 868 MHz Transmitter power max 25mW

MECHANICAL FIXATION ON THE WALL OF THE FNET ROUTER DEVICE ON THE DOCKING SUPPORT

For installing the EquaScan Fnet Router Device on the wall, please use the docking support respecting the TOP side and using the delivered screws and raw plugs.

Please respect the minimum distance of the docking support of 20 mm to the roof and any perpendicular wall.

For fixing the FNet Router Device on the docking support please open the front cover by sliding it to the top. After alignment of the noses from the docking support and Router Device holes slide the device down as indicated in Pic A.



Pic A

BATTERY CONNECTION

In order to power on the Fnet Router Device please insert the Battery connector as shown in the picture B. The connector only fits in one position, in order to guarantee its installation with the correct polarity. For this reason, no excessive force may be used when inserting the connector.

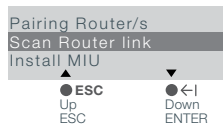


Pic B

PUSH BUTTON FUNCTIONS

By default the display of the FNet Router device is OFF. An action on any push button switches the display ON on the display. The 2 push buttons allow the navigation in the following way:

- Up/Down: Short pressing it allows to navigate up and down inside the menu list.
- ESC/Enter: Long pressing allows to go back to the previous menu or to enter to the next menu.



MULTIFUNCTIONAL LCD DISPLAY AND NAVIGATION OVER MENUS

The LCD dispose of max three display lines and is regrouped in 2 different menus to ensure the best compromise between simplest use for the deployment, installation and configuration process. The different menus give access to all data required for monitoring and maintenance of the FNet system.

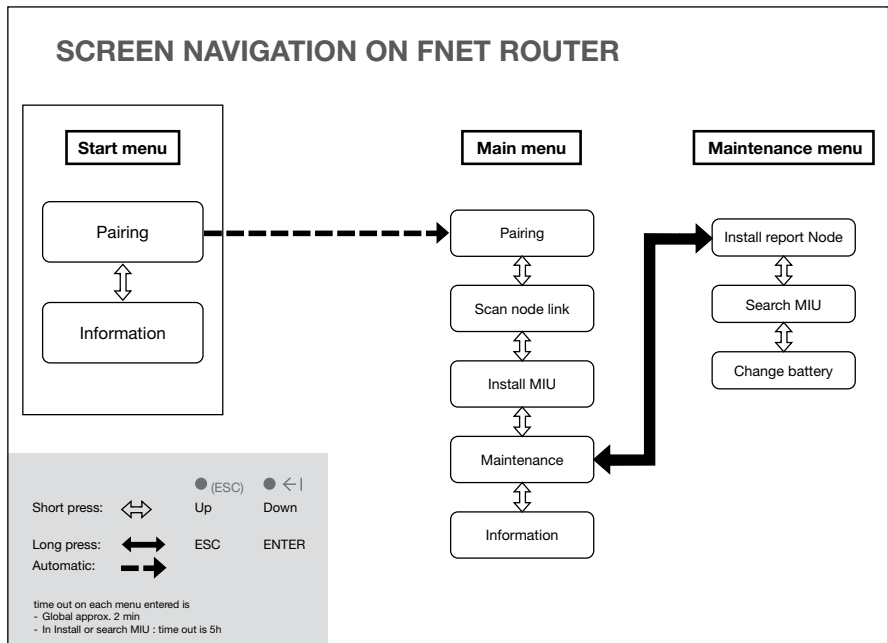


- It indicates that the FNet Router device is actually in the Installation process and at least one Endpoint has been already installed to the Network. It indicates that the Installation process has not been finished and still need to execute the procedure of « Build/Synchronize the Network »



- It Indicates that the FNet Router device is processing a task in the corresponding menu.

The following diagram describes the Display sequences and the navigation inside the different menus.



QUICK INSTALLATION INSTRUCTIONS

It is recommended to run the following set-up instructions step by step inside the building where the EquaScan FNet system will be installed.

Step 0:

Open the cover of the FNet Router as explained in Pic A.

Step 1:

Connect the battery as explain in Pic B.

Step 2:

Activate the LCD by short pressing of any push button

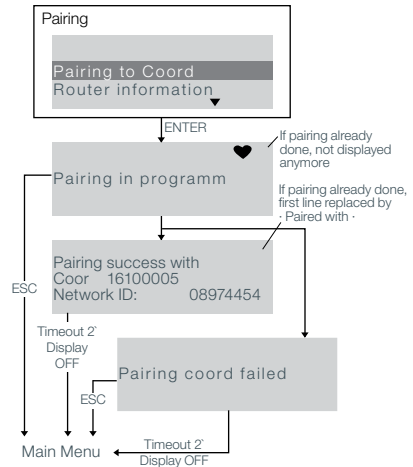
Activate the pairing process on the FNet Coordinator. Refer to the FNet Coordinator Device technical manual.

Press "Enter" to start the pairing process of the FNet Router with the Coordinator (Main Menu).

Once the FNet Router has been succesfully paired to the FNet coordinator the corresponding information will be displayed

- Pairing succeed with Coord ID Nb. and Network ID

Secondly press ECS to come back to the main menu. Only until this stage: If the battery has been disconnected the product will be reinitialized back to storage mode.



Step 3:

Fix the FNet Router on its wall bracket (see picture A).

Step 4:

Press "Enter" to start the installation process of the endpoints (Main Menu).

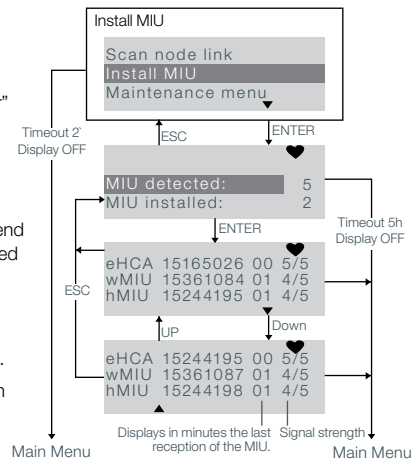
The display will actualize the number of endpoint detected and installed.

At the end of the installation campaign of the endpoints and by pressing "Enter" you will be able to list the endpoints with its serial numbers detected and installed (indicated by an "I" behind the signal level 4/5) which were in the radio range of the FNet Router.

Remark: In case that you miss any endpoints in the FNet Router we recommend to deploy an additional FNet Router near to the physical position of those missed endpoints.

"MIU detected" displays all MIU from which an installation frame got received by the coordinator. To ensure a stable system, several confirmation frames are exchanged, before MIU is displayed as "MIU installed" (may take up to 10 Min.).

When all required endpoint are detected and/or installed, press "ESC" to return to the main menu.



Note:

- Each time a new MIU is received:
- 5h time-out counter will be reseted
- The display gets updated (new MIU added at end of the list).
- An "I" is added, when the MIU is installed.

Step 5:

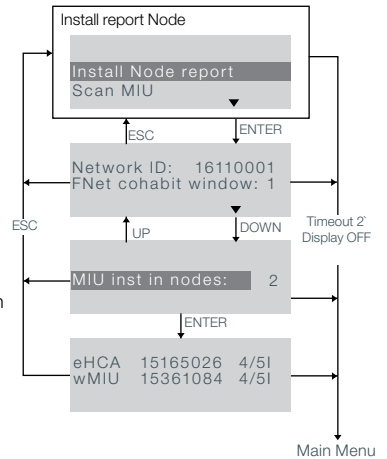
Press "ENTER" to check and visualize the installation Node report after having entered in the Maintenance Menu.

Following Information are available:

- Network ID
- FNet cohabit window
- MIU installed in Node
 - MIU installed (including the ID list of Endpoints)

Note:

In order to close the FNet System installation please do not forget to proceed with the final step 6/7 on the FNet Coordinator as described here below. Refer to the FNet Coordinator technical manual.



EXTRACT FROM FNET COORDINATOR MANUAL

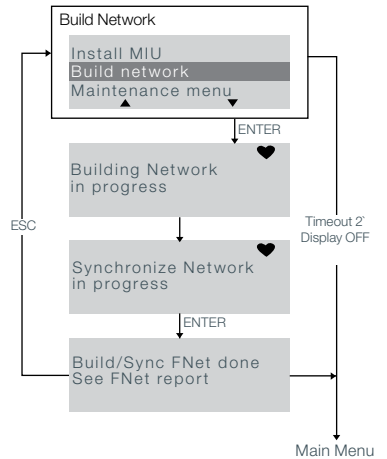
Step 6:

Press "Enter" to build the installation of the network on the FNet Coordinator (Main Menu).

The FNet Coordinator will build the Network environment and launch the synchronization of the paired FNet Routers and endpoints. The complete process may take some minutes depending on the size of network and nb of endpoints. Only the last Message "Build/Sync FNet done" confirms the completion of the network installation.

Step 7:

Press "Enter" to check and visualize the FNet installation report after having entered in the Maintenance Menu.



SECURITY REMARKS



CE marking The FNet devices correspond to the applicable device-specific European guidelines.



Safety extra-low voltage only for Battery application



Components at risk through ESD The FNet devices contain components which can be damaged by electrostatic discharge.



Caution The symbol draws attention to possible hazards or property damage.



Only operate in closed rooms The FNet devices may only be operated in closed rooms.



Hazardous goods EquaScan FNet devices contain lithium cells for which transportation restrictions (ADR Class 9) apply.



Warning sign: Indicates a potentially hazardous electricity or voltage



Calculated battery life Respecting the original product configuration, the calculated battery life ends Month/year (average).

Handling the package :



- package must be stored the right way up
- contents should be handled with care
- to keep out of the rain and not to store it in damp conditions.
- the product inside the packaging could be easily damaged if dropped or handled without care and attention

SAFETY NOTES FOR LITHIUM BATTERIES



All EquaScan FNet devices are supplied with voltage by a lithium battery of the type Art Nr. A5002544 or A4003688. These types of battery are classified as hazardous. **THE RESPECTIVELY VALID TRANSPORT REGULATIONS MUST ALWAYS BE OBSERVED!** Inspection documents for the batteries used are available on request.

Handling of lithium batteries:

- Store protected from dampness and moisture
- Do not store within the reach of children
- Do not heat to above 100°C or incinerate
- Do not short-circuit
- Do not open or damage
- Do not charge

EMERGENCY INSTR UCTIONS FOR ACCIDENTS INVOLVING LITHIUM BATTERIES

In the event of an accident, the following points must be heeded:



In the case of a leak:

- Cover with sodium carbonate or an equivalent crystal soda
- Make gases and vapours precipitate by spraying with water
- Make sure of sufficient ventilation
- Avoid any direct contact

In the event of injuries:

- If interior components of the dry element should come into contact with the eyes, rinse thoroughly with water for 15 minutes.
- In the event of contact with the skin, wash with plenty of water and take off soiled clothing.
- Move away from the accident spot following inhalation.
- Always consult a doctor.

In the event of a fire:

- Use a Lith-X or Class-D fire extinguisher.
- Never use water for extinguishing puposes
- Do not use CO₂, halogen fire extinguishers with dry substances or foam extinguishers.
- Move away from the accident spot following inhalation and ventilate the area.
- Always consult a doctor.



Konformitätserklärung

Declaration of Conformity

Die alleinige Verantwortung für die Ausstellung dieser Erklärung trägt der Hersteller:
This declaration is issued under the sole responsibility of the manufacturer:

ALLMESS GmbH, Am Voßberg 11, 23758 Oldenburg i.H., GERMANY


Gegenstand der Erklärung:
Object of the declaration:

Typ: EquaScan FNet Router
Type: EquaScan FNet Router

Artikelnummern: 8063...
Item codes: 8063...

Beschreibung: Funkeinheit zur stationären Datenkommunikation
Description: Radio frequency stationary data communicator

QM-System-Zertifikat (ISO 9001:2015): 468 QM15 19.09.17
QM-system Certificate (ISO 9001:2015):

Kennzeichnung: 
Marking:

Der oben beschriebene Gegenstand der Erklärung erfüllt die Vorschriften der folgenden Richtlinien:
The object of the declaration as described above complies with the requirements of the following directives:

RED 2014/53/EU

RoHS 2011/65/EU

Entsprechend den folgenden Normen und Leitfäden:
In conformity with the following standards and guides:

Störfestigkeit: ETSI EN 301 489-1-V2.1.1
Interference immunity ETSI EN 301 489-3-V2.1.1
EN 61000-3-2 (2014)
EN 61000-3-3 (2013)

Störaussendung: ETSI EN 300 220-1 V3.1.1 (2017)
ETS EN 300 220-2 V3.1.1 (2017)

Rechtsverbindliche Unterschrift:
Legally binding signature:

Datum: 26.11.2018
Date:

p.p.a.
Dipl.-Ing. Dirk Glöe
Betriebsleitung
Sr. Operations Manager

Oldenburg i.H.

Itron is a global technology company. We build solutions that help utilities measure, manage and analyze energy and water. Our broad product portfolio includes electricity, gas, water and thermal energy measurement and control technology; communications systems; software; and professional services. With thousands of employees supporting nearly 8,000 utilities in more than 100 countries, Itron empowers utilities to responsibly and efficiently manage energy and water resources. Join us in creating a more resourceful world; start here: www.itron.com.

ITRON

ALLMESS GMBH

Am Voßberg 11
23758 Oldenburg i.H.
Germany

Tel: +49 (0) 43 61/62 5-0

Fax: +49 (0) 43 61/62 5-250

www.itron.com

A company certified to DIN ISO 9001 · Registration number 000468 QM · Recognised Quality Management System to EC Directive 2004/22/EC, Annexe D · Certificate number LNE-18199

© Copyright 2016. Art-Nr. A5003281 · Subject to alteration · Technical status as at may 2019 · Printed on environmentally friendly paper

17489 - TS 11/18 - Rev. AB